

Before beginning assembly, please read these instructions thoroughly.

Anleitung vor Inbetriebnahme aufmerksam lesen!

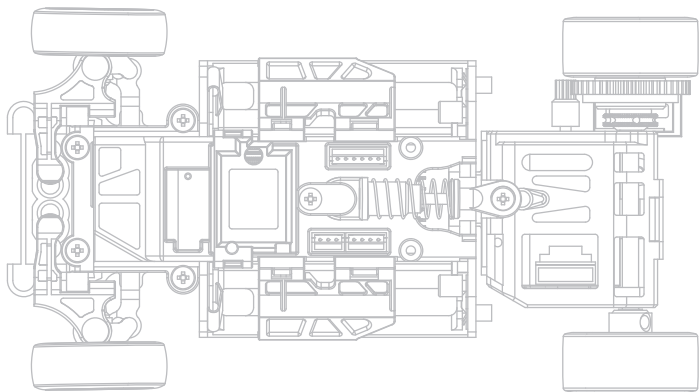
Veillez attentivement lire les instructions avant l'emploi.

Lea este manual de instrucciones antes de utilizar su modelo

※ご使用前にこの説明書を良くお読みになり十分に理解してください。

Mini-Z

MR-04EVO2



Instruction Manual Bedienungsanleitung Manuel d'instructions Manual de Instrucciones

組立/取扱説明書

*Specifications are subject to change without prior notice!

*Technische Änderungen sind jederzeit möglich!

*Les spécifications peuvent changer sans préavis!

*El fabricante se reserva el derecho de introducir modificaciones en los kits sin previo aviso!

※製品改良のため、予告なく仕様を変更する場合があります。

© Copyright 2026 KYOSHO CORPORATION / 禁無断転載複製

MR04EVO2-T05



KYOSHO[®]
THE FINEST RADIO CONTROL MODELS

M R - 0 4 E V 0 2

- About This Model / Hinweis zu dem Modell
A propos de la MINI-Z / Sobre este modelo / はじめに 3~5
- Safety Precautions / Sicherheitshinweise
Précautions d'emploi / Consejos de Seguridad / 安全のための注意事項 6~9
- Included in the Box / Inhalt
Contenu de votre valisette / Contenido / セット内容 10~11
- Tools Required for Assembly / Erforderliches Werkzeug
Outils nécessaires à l'assemblage / Herramientas necesarias para el montaje / 組立てに必要なもの ... 12
- Additional Items Required / Erforderliches Zubehör
Autres équipements nécessaires / Artículos adicionales necesarios / 走行に必要なもの 12~15
- Start Guide / Erste Schritte
Guide de démarrage / Guía de comienzo / スタートガイド 16~24
- Let's Drive! / Die Inbetriebnahme des Modells
En piste! / Funcionamiento / 走行させましょう 25~28
- Driving Exercises for New Drivers / Erste Fahrübungen
Exercices de pilotage pour les nouveaux pilotes / Ejercicios de entrenamiento para pilotos noveles / 初めての走行 .. 29
- Shutting Down Your MINI-Z / Das Ausschalten des MINI-Z
Eteindre sa MINI-Z / Desconexión de su MINI-Z / 走行の終わりかた 30
- Changing Chassis Type / Ändern des Chassistypen
Changer le type de châssis / Cambio tipo chasis / シャシータイプの変更 31~35
- Replacement for Each Part / Austausch einzelner Baugruppen
Remontage de chacune des pieces / Sustitución de piezas / 各部の交換 36~51
- Exploded View / Explosionszeichnung
Eclaté / Despiece / 分解図 52~56
- Spare Parts/Optional Parts / Ersatzteile/Optionparts /
Pièces détachées/Pièces options / Repuestos/Opciones / スペアパーツ・オプションパーツ..... 57~61
- Trouble Shooting / Problembehandlung
La Chasse Aux Problemnes / Guia de problemas / 故障かな...!? 62~69
- 京商スペアパーツ・オプションパーツの購入方法 73
- 組立や、操作上で不明な点のお問い合わせ方法 74

About This Model / Hinweis zu dem Modell A propos de la MINI-Z / Sobre este modelo / はじめに

Thank you for purchasing the MINI-Z Racer MR-04EVO2 series.

This product is equipped with a completely newly designed MR-04 chassis and a new generation R/C with a separate receiver unit (sold separately) that supports high-speed communication.

This is a high spec model equipped with a unit and a brushless motor with sensor.

Vielen Dank, dass Sie sich für die MINI-Z Racer MR-04EVO2-Serie entschieden haben.

Dieses Produkt ist mit einem völlig neu entwickelten MR-04-Chassis und einer Fernbedienung der neuen Generation mit separater Empfängereinheit (separat erhältlich) ausgestattet, die Hochgeschwindigkeitskommunikation unterstützt.

Dies ist ein hochspezialisiertes Modell, das mit einer Einheit und einem bürstenlosen Motor mit Sensor ausgestattet ist.

Merci d'avoir acheté la série MINI-Z Racer MR-04EVO2.

Ce produit est équipé d'un châssis MR-04 entièrement repensé et d'un R/C de nouvelle génération avec un récepteur séparé (vendu séparément) qui prend en charge la communication à haut débit.

Il s'agit d'un modèle haut de gamme équipé d'une unité et d'un moteur sans balais avec capteur.

Gracias por comprar la serie MINI-Z Racer MR-04EVO2.

Este producto está equipado con un chasis MR-04 de diseño completamente nuevo y un R/C de nueva generación con una unidad receptora separada (se vende por separado) que admite comunicación de alta velocidad.

Este es un modelo de alta especificación equipado con una unidad y un motor sin escobillas con sensor.

ミニッツレーサーMR-04EVO2シリーズをお買い上げいただきましてありがとうございます。

本製品は完全新設計のMR-04シャシーに、高速通信に対応した受信機ユニット(別売)別体式の新世代R/Cユニットとセンサー付ブラシレスモーターを搭載したハイスpekモデルとなっております。

本製品の性能を存分にお楽しみ頂くために、この組立/取扱説明書をよくお読みになり十分に理解してください。

また、ミニッツレーサーシリーズには様々なオプションパーツを用意しています。

スピードアップ、ドレスアップ等、あなただけのチューンナップをお楽しみ頂けます。

Please refer to the website below for the option parts list.

Nutzen Sie folgende Website fuer die entsprechenden Informationen und Angaben zu den Tunigteilen.

Se référer au site ci-dessous ou au site www.kyosho.fr pour connaître les options disponibles.

Por favor visite nuestra página web para ver la lista de piezas opcionales.

下記のホームページアドレスからオプションパーツリストをご覧ください。

<http://www.kyosho.com/mini-z-support/>

- Note: regarding installation of optional parts
Some optional parts for MR-03 can be installed.
Diagrams in instruction manuals for MR-03 optional parts show installation on the standard MR-03 chassis.
When installing on the MR-04EVO2 (this model), refer to the exploded view in this instruction manual (page 52 – 56).
- Hinweis: für die Installation von optionalen Teilen
Einige optionale Teile für MR-03 können installiert werden.
Diagramme in Bedienungsanleitungen für MR-03 optional Teile zeigen die Installation auf dem Standard-MR-03 Chassis. Bei der Installation auf dem MR-04EVO2 (dieses Modell) finden Sie in der Explosionsdarstellung in dieser Bedienungsanleitung (Seite 52-56).
- Note : Concernant le montage des pièces options.
Certains pièces optionnelles pour MR-03 peuvent être installées.
Les schémas figurants sur les notices des options MR-03 montrent le montage sur une MINI-Z MR03 standard. Lorsque vous installez l'option sur une MR-04EVO2 (ce modèle), se référer à la vue éclatée de cette notice de montage (page 52 – 56).
- Nota: Conciene la instalación de partes opcionales.
Se pueden instalar algunas piezas opcionales para MR-03.
Los dibujos que figuran en los manuales de instrucciones para las piezas opcionales del MR-03 muestran la instalación de un MINI-Z MR-03 estándar. Cuando lo instales en el MR-04EVO2 (este modelo), mira el despiece de este manual de instrucciones (página 52 – 56).
- オプションパーツを取り付ける際の注意
一部のMR-03用オプションパーツが取り付け可能です。
MR-03用オプションパーツの各取扱説明書には通常のMR-03シャシーのイラストで取り付け方法を説明しています。MR-04EVO2シャシー(本製品)にはこの取扱説明書の分解図(52～56ページ)を参照して取り付けを行ってください。

- **Note: regarding pinion gear (refer page 41,44)**
Do not use 8T or 9T pinion gears for normal driving. Using these pinion gears places higher loads on the motor and may cause malfunction or damage. Please use 6T or 7T and drive in wide-open areas to minimize load placed on the motor.
- **Hinweis: bezüglich Motorritzel (siehe Seite 41,44)**
Verwenden Sie KEIN 8T oder 9T bei normalem Betrieb. Die Verwendung dieser Motorritzel führt zu starker Belastung des Motors und kann zur Fehlfunktion oder Defekt führen. Bitte verwenden Sie die 6T und 7T Motorritzel und fahren Sie auf weitläufigen Strecken um die Motorlast gering zu halten.
- **Note : Concernant le pignon moteur (se référer à la page 41,44)**
Ne pas utiliser le pignon moteur 8 et 9 dents pour un pilotage normal. L'utilisation de ces pignons risque de créer un rapport de démultiplication plus long pour le moteur et peut entraîner un dysfonctionnement ou des dommages. Merci d'utiliser les pignons 6 et 7 dents et piloter sur une surface large afin de minimiser le rapport de transmission du moteur.
- **Nota: concierne el piñón motor (página 41,44)**
No utilices los piñones motores de 8 o 9 dientes para una conducción normal. Utilizar estos piñones motores sobrecarga el motor y puede causar daño o un funcionamiento defectuoso. Por favor, utiliza los piñones de 6 y 7 dientes y pilota sobre una gran superficie para minimizar la relación de la transmisión de motor.
- **ピニオンギヤについての注意(41,44ページを参照)**
通常走行の際はピニオンギヤの8Tと9Tは使用しないでください。使用するとモーターへの負荷が高くなり、故障や破損の原因となります。6Tと7Tでお楽しみください。使用する場合は、モーターに負荷がかかりにくい広い場所で使用してください。
- **Note: regarding battery power and voltage cutoff function**
Nickel Metal Hydride (Ni-MH) batteries are recommended for use on this model. Alkaline batteries can also be used but deliver shorter running times than Ni-MH batteries. This is due to the voltage cutoff function, which causes 'knocking' (throttle comes On and Off). When knocking starts, stop driving and replace batteries. Voltage drops faster in alkaline batteries, which engages the voltage cutoff function earlier.
- **Hinweis: bezüglich Akkuleistung und Spannungsabschaltung**
NiMH Akkus sind für den Betrieb mit diesem Modell empfohlen. Alkaline Batterien können ebenfalls für den Betrieb verwendet werden, liefern jedoch kürzere Fahrzeiten als NiMH Akkus. Dies passiert durch die Spannungsabschaltung, was zum „schlagen“ führt (Gasfunktion AN und AUS). Wenn dies auftritt, stoppen Sie den Betrieb und ersetzen Sie die Akkus/Batterien. Die Spannung sinkt schneller in Alkalinen Batterien, was zum frühzeitigen Auslösen der Spannungsabschaltung führt.
- **Note : Concernant la puissance et le voltage des batteries**
Nous vous recommandons l'utilisation d'une batterie Nickel Metal Hydride (Ni-MH). Les piles Alkaline peuvent être également utilisées mais elles délivrent moins d'autonomie. Cela est dû à la fonction de coupure de tension qui cause des soubresauts. Lorsque les soubresauts commencent, cesser de piloter et remplacer les piles ou utiliser une batterie chargée. Le voltage monte plus rapidement avec des piles Alkaline ce qui entraine une coupure de tension plus rapide.
- **Nota: Concierna la potencia de la batería y la función de corte de tensión**
Se recomiendan para este modelo las baterías de hidruro de níquel (Ni-MH). También puedes utilizar las baterías alcalinas pero duran menos tiempo que las baterías de Ni-MH. Esto se debe a la función de corte de tensión que causa « golpes » (el acelerador se enciende y se apaga). Cuando los « golpes » empiezan, deja de conducir y reemplaza las baterías. La tensión sube más rápida con las baterías alcalinas lo que genera corte de tensión más rápido.
- **走行用電池と電圧カット機能についての注意**
走行用電池にはニッケル水素電池を推奨いたします。アルカリ乾電池でも十分に走行はお楽しみいただけますが、ニッケル水素電池よりも走行時間が短くなります。これは電圧カット機能が働いているためです。電圧カット機能が働くと車体がノッキング(スロットルが入ったり切れたりする状態)を始めます。ノッキングが始まったら走行を終了し、電池を交換してください。アルカリ乾電池はニッケル水素電池よりも電圧降下が早く起こり、電圧カット機能が早く作動します。

Please read carefully before assembling and operating your model.
 Lesen Sie die Anleitung aufmerksam durch, bevor Sie das Modell in Betrieb nehmen.
 Lire attentivement cette notice avant de commencer l'assemblage de votre modèle.
 Lea cuidadosamente este manual antes de montar y rodar su modelo.
 組立て・走行の前に必ずお読みください。



- WARNING!** :This symbol indicates where caution is essential to avoid injury to yourself or others.
ACHTUNG! :Dieses Symbol warnt vor Verletzungen!
ATTENTION! :Ce symbole vous indique un danger physique éventuel
AVISO! :Este signo le indica cuando hay que prestar especial atención para evitar daños a personas y propiedades.
警告マーク :生命や身体に重大な被害が発生する可能性がある危険を示します。



- PROHIBITED** :This symbol points out actions that you should NOT do to avoid possible damage or accidents.
BITTE NIEMALS :Dieses Symbol warnt vor Handlungen, die das Produkt beschädigen können!
NE PAS FAIRE :Ce symbole vous informe de ce que "VOUS NE DEVEZ PAS FAIRE".
PROHIBIDO :Este signo le indica acciones que NO debe realizar para evitar posibles accidentes.
禁止マーク :事故や故障の原因となるため、やってはいけないことを示します。



- It's highly recommended that first-time users seek the advice of an experienced modeler before operating this vehicle.
- Befolgen Sie exakt die Anweisungen in dieser Anleitung.
- Si vous êtes débutant dans le modèle réduit, prenez conseils auprès de modélistes confirmés afin d'utiliser votre modèle dans des conditions optimales.
- Los modelistas sin experiencia deben pedir consejo a expertos antes de rodar.
- この商品は高い性能を発揮するように設計されています。組立てに不慣れな方は、模型を良く知っている人にアドバイスを受け確実に組立ててください。

- Keep out of the reach of children!
- Nicht in Kinderhände gelangen lassen.
- Assemblez ce kit en dehors de la portée de jeunes enfants!
- Realice el montaje fuera del alcance de los niños.
- 小さい部品があるので、組立て作業は幼児の手がとどかない所で必ずおこなってください。

- Observe all safety precautions when operating this model. You are responsible for this vehicle's proper maintenance and safe operation.
- Lassen Sie das Modell niemals auf öffentlichen Straßen fahren.
- Prenez des précautions lors de l'utilisation. Vous seul êtes responsable des évolutions de votre modèle. La société KYOSHO ou son distributeur ne peuvent en aucun cas être tenus responsables des accidents pouvant survenir lors de l'utilisation de ce modèle!
- Tome las precauciones necesarias antes de empezar. Usted es el responsable de la seguridad durante montaje y el funcionamiento de este modelo.
- 動かして楽しむ場所は、万一の事故を考えて安全を確認してから、責任をもってお楽しみください。

- This model is not a toy. It is designed for users over 14 years of age.
- Dieses Modell ist kein Spielzeug, geeignet für Modellsportler ab 14 Jahren.
- CE MODELE N'EST PAS UN JOUET. IL EST DESTINE AUX ENFANTS DE PLUS DE 14 ANS.
 Ce modèle est destiné à une utilisation exclusive en intérieur. Sa puissance n'est pas suffisante pour interférer avec d'autres fréquences.
- Este modelo no es un juguete. Ha sido diseñado para ser utilizado por mayores de 14 años.
- この商品は14才以上を対象に設計しています。玩具ではありません。

対象年齢

14才
以上



- The product you have purchased is powered by a rechargeable battery. The battery is recyclable. At the end of its useful life, under various national / state and local laws, it may be illegal to dispose of this battery into the municipal waste stream. Check with your local solid waste officials for details in your area for recycling options or proper disposal.
- Dieses Modell wird von einem Nickel-Cadmium Akkumulator betrieben, Er ist wieder aufladbar. Entsorgen Sie einen verbrauchten Akku fachgerecht an entsprechender Stelle.
- Ce modèle est alimenté par un accu Ni-Cad. Il est rechargeable. Notez qu'à la fin de sa vie utile, l'accu doit être traité comme déchet apart.
- Este kit utiliza una batería NiCd recargable, la cual es reciclable. No la arroje a la basura. Devuelvala a la tienda donde la adquirió cuando se estropee.
- 不要になったバッテリーは、貴重な資源を守るために廃棄しないでリサイクル協力店へお持ちください。

As the product includes small and sharp parts, assemble and store this product only in places out of the reach of children.

Nicht in Kinderhände gelangen lassen!

L'assemblage de votre MINI-Z Racer doit être fait à l'écart des jeunes enfants.

Garder hors de porté des enfants les pièces de votre MINI-Z Racer.

Este modelo deber ser guardado fuera del alcance de los niños.

小さな部品や、とがった部品がありますので、十分注意してください。
また、小さなお子様のいる場所での作業・保管はさけてください。



Never disassemble the polarity required for installation.

This may lead to damage and leakage.

Batterien / Akkus nicht verpolt einsetzen!

Ne jamais ouvrir les batteries ou inverser les connecteurs sous peine de court-circuit pouvant entraîner de sérieux dommages.

Nunca intente desmontar ni modificar baterías ya que podría sufrir un accidente.

電池は指定の電池を使用し、逆接続・分解は絶対にしないでください。
発熱や破損の原因となり大変危険です。



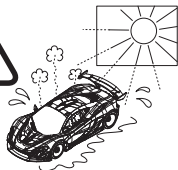
Do not store this model in a high-temperature or humid area nor under direct sunlight.

Modell nicht direkter Sonneneinstrahlung aussetzen!

Ne pas exposer votre MINI-Z Racer à l'humidité ou une source de chaleur trop importante.

Guarde su modelo en un lugar alejado de fuentes de calor o humedad.

故障や破損、変型の原因となるため高温・多湿の場所での長期保管はしないでください。



Cutters, wire cutter and screwdrivers need careful handling.

Vorsicht im Umgang mit Werkzeug!

Utiliser avec précaution cutters, ciseaux, tournevis ou poinçons dans les phases de montage ou d'entretien de votre MINI-Z Racer.

Maneje todas las herramientas con mucha precaución, especialmente los cutters y destornilladores.

ケガの恐れがありますのでカッターやニッパー、ドライバーなどの工具の取扱いには十分注意してください。



Even when the power on the MINI-Z model is switched OFF, there is still a low current flowing. In order to turn the power OFF completely, all batteries must be removed from the model. If batteries are left in the model, the batteries may overheat, ignite or leak. Please remove all batteries after use.

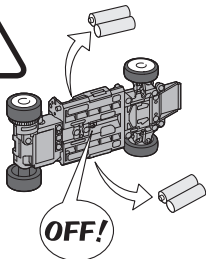
Auch wenn das Modell ausgeschaltet ist, fließt ein geringer Strom durch die Elektronik. Um das Modell vollständig abzuschalten, müssen die Batterien aus dem Modell entfernt werden. Andernfalls werden die Batterien im Laufe der Zeit komplett entladen.

Même lorsque le modèle est sur OFF, un faible courant passe encore. Pour que le courant soit totalement coupé, retirer les batteries du modèle. Ne pas laisser les batteries dans le modèle après utilisation. Elles peuvent engendrer un court circuit.

Aún cuando su MINI-Z esté desconectado, la corriente eléctrica seguirá fluyendo.

Para desconectar completamente el modelo, todas las baterías deberán ser retiradas del mismo. Si las baterías permanecen instaladas, podrían sobrecalentarse y estropearse. Por favor retire todas las baterías del modelo después de rodar.

ミニッツシリーズは本体のスイッチをOFFにしても微弱電流が流れています。電源を完全にOFFにする為には全ての電池を取外すことが必要です。電池を入れたままにした場合、発熱、発火、電池の液漏れ等が考えられますので、走行後は必ず全ての電池を取り外してください。



Always turn the power switch OFF when removing the body.

Do not touch the circuit board or battery terminals.

Modell ausschalten, bevor die Karosserie entfernt wird.

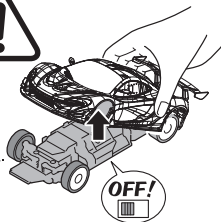
Teile der Elektronik nicht mit den Fingern berühren.

Toujours mettre l'interrupteur en position "OFF" lorsque vous retirez la carrosserie. Ne jamais toucher le circuit imprimé ou les connections batteries.

Desconecte siempre el interruptor y retire las baterías al desmontar la carrocería. Nunca toque el circuito eléctrico ni los terminales de la batería.

ボディを外す時は必ず電源スイッチをOFFにしてください。

基板や端子に触れると大変危険です。



Do not touch moving gears. They can cause injury.

Nicht während des Betriebs in das Getriebe fassen - Verletzungsgefahr!

Ne jamais toucher les pièces en mouvement !

Nunca toque las piezas mecánicas móviles ya que podrían causarle daños.

ケガの恐れがありますのでギヤ等の回転部分に指や手をはさまないでください。



Do not operate the model on public roads, in crowded places and near children. It may cause accidents.

Lassen Sie das Modell niemals auf öffentlichen Straßen fahren.

Utiliser votre MINI-Z Racer à l'écart du public et de la circulation automobile.

No ruede su modelo en calles ni carreteras, lugares donde se congregue gente, parques, etc.

車の走っている所や幼児が近くにいる所、人ごみでは走行させないでください。事故の原因となり危険です。



During and after operation, the motor and batteries will be hot.

Do not touch them until they have had time to cool down.

Der Motor und die Batterien erwärmen sich beim Betrieb des Modells - Teile nicht berühren!

Pendant et après utilisation, le moteur et les batteries chauffent. Laisser refroidir avant toutes manipulations.

Durante y después del funcionamiento, el motor y las baterías se calientan. No los toque hasta que se hayan enfriado.

走行中や走行後は乾電池やモーターが発熱することがあります。危険ですので十分冷えてから触るようにしてください。



Do NOT run your car in sandy, dusty, wet conditions, on thick/soft carpet. Such surfaces can damage its operating parts.

Das Modell niemals auf sandigen, staubigen oder nassen Pisten, sowie dicken Teppichen betreiben - Beschädigungsgefahr der Antriebs- und Elektronikteile.

Ne jamais utiliser votre modèle dans du sable, de la poussière, sur une surface humide ou une moquette trop épaisse ou trop souple.

NO ruede su modelo en terrenos arenosos, polvorientos ni húmedos ni en moqueta muy dura ó muy blanda ya que podrían resultar dañados algunos componentes.

砂やホコリ、水のたまっている所、毛足の長いじゅうたんでは走行させないでください。故障の原因となります。



Do NOT use water, alcohol, or thinner to clean your car's body. Simply wipe it down with a clean, soft cloth.

Verwenden Sie niemals scharfe Lösungsmittel zur Reinigung Ihres Modells!

Ne jamais utiliser d'eau, d'alcool ou de diluant pour nettoyer votre carrosserie. Utiliser simplement un chiffon sec.

Nunca utilice agua, alcohol ni otros productos abrasivos para limpiar la carrocería. Utilice un paño suave y limpio.

ボディの汚れは軽く拭き取る程度にしてください。水やシンナー・アルコールでは絶対に洗わないでください。



Do NOT install any option parts not made by Kyosho for this model.

To avoid causing irreparable damage, do NOT attempt any modifications.

Verwenden Sie aus Gründen der Produkthaftung ausschließlich Original KYOSHO Tuning- und Ersatzteile!

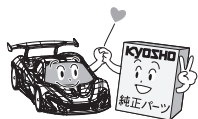
Ne jamais utiliser d'autres options que celles fabriquées par Kyosho.

Vous risquez d'endommager irrémédiablement votre modèle et aucune garantie ne serait possible.

NO instale ninguna pieza opcional que no sea fabricada por Kyosho.

Para evitar daños irreparables, NUNCA intente realizar ninguna modificación.

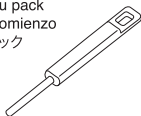
純正オプションパーツ以外の組込みや車体の改造はしないでください。故障の原因となります。



Included in the Box / Inhalt Contenu de votre valisette / Contenido / セット内容

● Start Pack

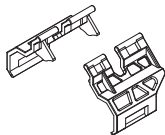
Lieferumfang
Contenu du pack
Pack de Comienzo
スタートパック



Pairing Stick
Stiftwerkzeug fuer
den Pairing-Vorgang
Styket
Stick Interconexión
ペアリングスティック



Wheel Wrench
Mutternschlüssel
Clé de roue
Llave para ruedas
ホイールレンチ

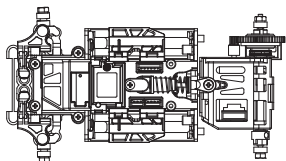


Battery Holders
Batteriehalter
Support Batterie
Soporte Baterías
バッテリーホルダー



Receiver Cover
Empfängerabdeckung
Couverture du récepteur
Tapa del receptor
レシーバーカバー

<W-MM>



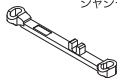
Chassis Set (MM)
MM Chassis
Châssis (MM)
Chasis (MM)
シャシーセット (MM)



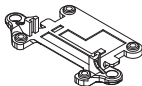
Damper Stay (for Oil Damper)
Dämpferstrebe (für Öldämpfer)
Support d'amortisseur
(pour amortisseur d'huile)
Soporte del amortiguador
(para amortiguador de aceite)
ダンパーステー (オイルダンパー用)



Motor Guide Set (MM)
Motorhalterung (MM)
Cales de Support Moteur (MM)
Soportes Motor (MM)
モーターガイドセット (MM)



Tie-Rod (Narrow)
Spurstange (schmal)
Bielle de direction (étroit)
Tirante de dirección (estrecho)
タイロッド (ナロー)



Lower Arm (Narrow)
Untere Querlenker (schmal)
Triangle inférieur (étroit)
Trapecio Inferior (estrecho)
ロアアーム (ナロー)



Upper Arm Holder (Narrow)
Oberer Querlenkerhalter (schmal)
Support de bras supérieur (Étroit)
Sujeción del brazo superior (estrecho)
アッパーアームホルダー (ナロー)



Giyagado (LOW)
Giyagado (LOW)
Giyagado (LOW)
Giyagado (BAJO)
ギヤガード (LOW)



Giyagado (HIGH)
Giyagado (HIGH)
Giyagado (HIGH)
Giyagado (ALTO)
ギヤガード (HIGH)

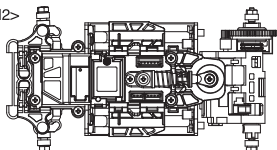


Height spacer
Höhe Spacer
Hauteur entretoise
Altura spacer
ハイトスペーサー



2x6mm TP F/H Screw x 1
2x6mm SK Treibschraube x 1
Vis TP F/H 2x6mm x 1
Tornillo 2x6mm TP F/H x 1
2x6mm TP サラビス x 1

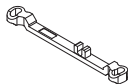
<N-MM2>



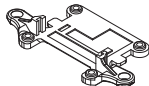
Chassis Set (MM2)
MM Chassis (MM2)
Châssis (MM2)
Chasis (MM2)
シャシーセット (MM2)



Motor Guide Set (MM2)
Motorhalterung (MM2)
Cales de Support Moteur (MM2)
Soportes Motor (MM2)
モーターガイドセット (MM2)



Tie-Rod (Wide)
Spurstange (breit)
Biellette de direction (large)
Tirante de dirección (ancha)
タイロッド (ワイド)



Lower Arm (Wide)
Untere Querlenker (breit)
Triangle inférieur (large)
Trapecio Inferior (ancha)
ロアアーム (ワイド)



Upper Arm Holder (Wide)
Oberer Querlenkerhalter (breit)
Support de bras supérieur (Large)
Sujección del brazo superior (ancha)
アッパーアームホルダー (ワイド)



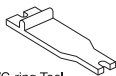
Giyagado (LOW)
Giyagado (LOW)
Giyagado (LOW)
Giyagado (BAJO)
ギヤガード (LOW)



Giyagado (HIGH)
Giyagado (HIGH)
Giyagado (HIGH)
Giyagado (ALTO)
ギヤガード (HIGH)



Height spacer
Höhe Spacer
Hauteur entretoise
Altura spacer
ハイトスペーサー



Pinion/C-ring Tool
Montagewerkzeug
Clé de pignon et de clip en C
Herramienta Piñones y Clip-C
ピニオン/Cリング用ツール



Wheel Nuts (Spare)
Radmutter (Ersatz)
Ecrou de Roues (Pièce)
Tuerca Rueda (Repuesto)
ホイールナット (スペア)

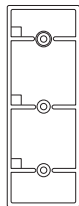


2x5mm TP Screw x 2
2x5mm LK Treibschraube x 2
Vis TP 2x5mm x 2
Tornillo 2x5mm TP x 2
2x5mm TPビス x 2

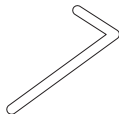


Ball Differential Set Contents
Kugeldifferential Set Inhalt
Contenu billes différentielles Set
Bola Contenido diferenciado establecido
ボールデフセット付属品

1.5mm Hex Wrench
1.5mm Sechskantschlüssel
Clé allen 1.5mm
Llaves Allen 1.5mm
1.5mm六角レンチ



Pinion Gear
Motorritzel
Pignon moteur
Piñones
ピニオンギヤ



Ball Differential Adjust Tool
Kugeldifferential Werkzeug
Outil de réglage du différentiel à billes
Herramienta de ajuste del diferencial de bolas
ボールデフアジャストツール

E2 E-ring
E-Ring E2
Clips 2mm
Clip E2
Eリング (E2.0)

3x3mm Set Screw
3x3mm Gewindestift
Vis BTR 3x3mm
Prisionero 3x3mm
3x3mmセットビス

O-ring P4 x 2
O-Ring P4 x 2
Joint thorique P4 x 2
Junta Tórica P4 x 2
Oリング P4 x 2

3x5x0.2mm Shim
3x5x0.2mm Unterlegscheibe
Rondele de calage 3x5x0.2mm
Arandela 3x5x0.2mm
シムφ3x5x0.2mm

Tools Required for Assembly / Erforderliches Werkzeug
Outils nécessaires / Herramientas Necesarias / 組立てに必要なもの

A Phillips Screwdriver
Kreuzschlitzschraubendreher
Tournevis cruciforme
Destornillador Phillips

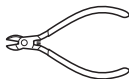
⊕精密ドライバー



Cutter
Bastelmesser
Cutter
Cutter
カッター



Wire Cutter
Seitenschneider
Pince coupante
Alicates cortacables
ニッパー



- ▶ The R/C unit installed on the MR-04EVO2 features a separate receiver.

To run, you will need one of the following receiver units and a compatible transmitter.

Die RC Einheit, die im MR-04EVO2 verbaut ist, hat einen separaten Empfänger (nicht mitgeliefert).

Zum Betrieb benötigen Sie eine der folgenden Empfängereinheiten und einen kompatiblen Sender.

L'unité R/C installée sur la MR-04EVO2 dispose d'un récepteur séparé.

Pour fonctionner, vous aurez besoin de l'un des récepteurs suivants et d'un émetteur compatible.

La unidad R/C instalada en el MR-04EVO2 conlleva un receptor separado.

Para ejecutarlo, necesitará una de las siguientes unidades receptoras y un transmisor compatible.

MR-04EVO2は、受信機別体式のR/Cユニットを搭載しています。

走行には、下記のいずれかの受信機ユニットと対応した送信機が必要となります。

- Receiver (Either).
Empfänger (entweder).
Récepteur (Autre).
Receptor (Cualquiera de las dos).
受信機 (いずれか)

- ▶ Receiver unit compatible with your transmitter is required.

Sie brauchen einen mit Ihrem Sender kompatiblen Empfänger.

Un récepteur compatible avec votre émetteur est requis.

Se necesita un receptor compatible con su emisora.

使用する送信機に合わせた受信機ユニットが必要となります。

If using EX-NEXT

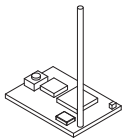
Wenn Sie die EX-NEXT verwenden

Si vous utilisez EX-NEXT

Si se usa EX-NEXT

EX-NEXTを使用する場合

KO



No.82045

MINI-Z EVO2 Receiver unit (EX-NEXT)

MINI-Z EVO2 Empfänger (EX-NEXT)

MINI-Z EVO2 Récepteur (EX-NEXT)

Unidad receptora MINI-Z EVO2 (EX-NEXT)

MINI-Z EVO2 レシーバーユニット (EX-NEXT)

If using KT-531P

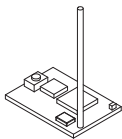
Wenn Sie die KT-531P verwenden

Si vous utilisez KT-531P

Si se usa KT-531P

KT-531Pを使用する場合

FHSS (MINI-Z)



No.82041

MINI-Z EVO2 Receiver unit (KT-531P)

MINI-Z EVO2 Empfänger (KT-531P)

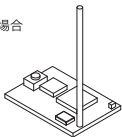
MINI-Z EVO2 Récepteur (KT-531P)

Unidad receptora MINI-Z EVO2 (KT-531P)

MINI-Z EVO2 レシーバーユニット (KT-531P)

If using Noble NB4
Wenn Sie die Noble NB4 verwenden
Si vous utilisez Noble NB4
Si se usa Noble NB4
Noble NB4を使用する場合

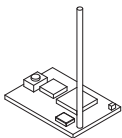
Flysky



No.82151-03
MINI-Z EVO2 Receiver unit (Noble NB4)
MINI-Z EVO2 Empfaenger (Noble NB4)
MINI-Z EVO2 Récepteur (Noble NB4)
Unidad receptora MINI-Z EVO2 (Noble NB4)
MINI-Z EVO2 レシーバーユニット (Noble NB4)

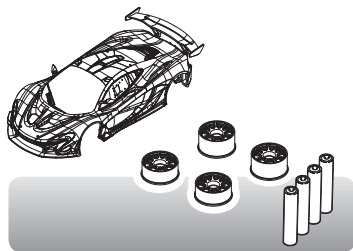
If using Futaba T10PX / T6PV / T4PM plus
Wenn Sie die Futaba T10PX / T6PV / T4PM plus verwenden
Si vous utilisez Futaba T10PX / T6PV / T4PM plus
Si se usa Futaba T10PX / T6PV / T4PM plus
Futaba製T10PX / T6PV / T4PM plusを使用する場合

Futaba



No.82046
MINI-Z EVO2 Receiver unit V2 (T10PX / T6PV / T4PM plus)
MINI-Z EVO2 Empfaenger V2 (T10PX / T6PV / T4PM plus)
MINI-Z EVO2 Récepteur V2 (T10PX / T6PV / T4PM plus)
Unidad receptora V2 MINI-Z EVO2 (T10PX / T6PV / T4PM plus)
MINI-Z EVO2 レシーバーユニットV2(T10PX / T6PV / T4PM plus)

Autoscale Collection (Body Set)
Karosserie Auto Scale
Autoscale Collection (carrosserie)
Autoscale Collection (Carrocería)
オートスケールコレクション(ボディセット)



AAA NiMH batteries for Chassis (x4)
AAA Batterien für Chassis (4 Stk.)
Batteries rechargeables AAA (R3) pour
le châssis (x4)
Pilas alcalinas AAA para el chasis (x4)
単4型アルカリ乾電池(4本)又は、
単4型ニッケル水素バッテリー(4本)



NI-MH



Do not use Oxryide or other special type batteries.

Verwenden Sie nur Alkalibatterien oder Akkus.

Utiliser UNIQUEMENT les batteries spécifiées.

Nunca utilice baterías de Oxryide ni otros tipos especiales de baterías.

※オキシライドバッテリー等の特殊な乾電池は使用しないでください。

Do not use any damaged batteries.

Keine beschädigten Akkus verwenden!

Ne pas utiliser de batteries endommagées

No utilice nunca baterías en mal estado

カバーが破れている電池や種類の違う電池を
まぜて使わないでください。

Damaged
Beschädigt
Endommagées
Estropeada
カバーの破れ



Checking Chassis Type / Überprüfung des Chassistypen

Vérifier le type de châssis / Comprobación tipo chasis / シャシータイプの確認

- 1 Refer to the data table on the Optional Parts List at this website (<http://www.kyosho.com/mini-z-support/>) to check the chassis type(s) compatible with your car's body style.
Beziehen Sie sich auf die Datentabelle der Tuningteilliste ([unter www.kyosho.de](http://www.kyosho.de)), um zu überprüfen, welche(r) Chassistype(n) mit Ihrer Karosserie kompatibel ist (sind).
Rendez vous sur le lien suivant (<http://www.kyosho.com/mini-z-support/>) afin de consulter le tableau de compatibilité des carrosseries selon du type de châssis.
Consulte la tabla de datos en la Lista de Piezas Opcionales en esta página web <http://www.kyosho.com/mini-z-support/> para comprobar el tipo de chasis compatible con sus carrocerías.
使用するボディに適合したシャシータイプをウェブサイト (<http://www.kyosho.com/mini-z-support/>) のオプションパーツリストのデータ表で確認してください。
- 2 W-MM chassis suits "MM" chassis type, "wide" front tread, and "LL" wheelbase.
N-MM2 chassis suits "RM" chassis type, "narrow" front tread, and "L" wheelbase.
For other chassis, change combination or adjust accordingly.
Das W-MM Chassis entspricht dem "MM Chassis": vorne breit "wide" und extralanger "LL" Radstand.
Das N-MM2 Chassis entspricht dem "RM Chassis": vorne schmal "narrow" und langer "L" Radstand.
Für andere Chassistypen verändern Sie bitte die Kombination oder bauen Sie sie dementsprechend um.
Le châssis W-MM convient au type de châssis "MM", voie avant large "wide" et à l'empattement "LL".
Le châssis N-MM2 convient au type de châssis "RM", voie avant étroite "narrow" et à l'empattement "L".
Pour les autres châssis, changez de combinaison ou ajustez en conséquence.
El chasis W-MM se adapta al chasis tipo "MM", batalla ancha y distancia entre ejes "LL".
El chasis "N-MM2" se adapta al chasis "RM", batalla estrecha y distancia entre ejes "L".
Para otros chasis, cambiar la combinación o ajustar consecuentemente.
W-MM シャシーは、「シャシータイプ」が「MM」、「フロントトレッド」が「ワイド」、「ホイールベース」が「LL」に適合します。N-MM2 シャシーは、「シャシータイプ」が「RM」、「フロントトレッド」が「ナロー」、「ホイールベース」が「L」に適合します。その他はシャシーを組替え・調整し、走行の準備を行ってください。

▶ Please use the wheels that are included with your body set.
Verwenden Sie die Reifen, die im Karosserie-Set enthalten sind.
Utiliser les jantes qui équipent le faux châssis de l'Autoscale Collection.
Por favor utilice las ruedas incluidas en la carrocería.
ホイールについてはボディセット付属のものをご使用ください。
- 3 Chassis type HM and LM are not compatible. Please purchase the body and required parts for HM or LM.
Refer to the technical guide on the web at the link below.
Die Chassis-Typen HM und LM sind nicht kompatibel. Bitte verwenden Sie jeweils eine entsprechende Karosserie und die nötigen Teile für HM oder LM. Weitere Hinweise finden Sie in dem Kapitel "Option Parts".
Les châssis de type HM et LM ne sont pas compatibles. Se procurer la carrosserie avec les pièces nécessaires pour l'adapter selon la version HM ou LM. Se référer au Guide Technique sur le site internet indiquée ci dessous.
El chasis tipo HM no es compatible. Por favor adquiera la carrocería LM y piezas necesarias. Consulte la guía técnica en la página web abajo indicada.
「シャシータイプ」が「HM」又は「LM」のボディは別途必要なパーツをお買い求め頂く必要があります。下記のURLよりテクニカルガイドをご覧ください。

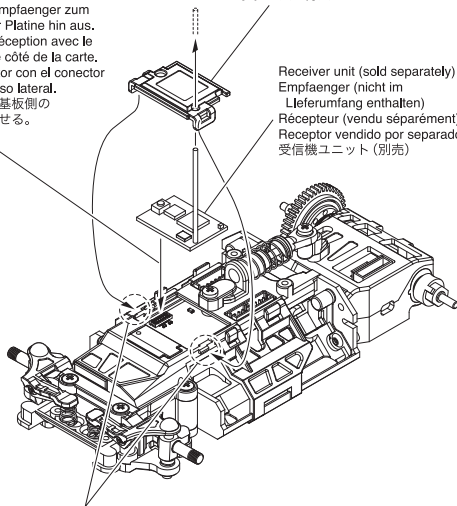
<http://www.kyosho.com/mini-z-support/>
- 4 When changing chassis to LM type, replace rear shaft (ball diff shaft) with No.MZW302-1 Shaft (for Ball Diff/LM).
Beim Wechsel Chassis Typ LM, ersetzen hinteren Welle (Ball diff Welle) mit No.MZW302-1 Shaft (für Ball Diff / LM).
Lorsque le châssis est changé en version LM, remplacer l'axe arrière (l'axe de différentiel à billes) par l'axe MZW302-1 (axe de différentiel à billes LM)
Cuando cambie el tipo de chasis LM, sustituya el eje trasero (eje bola dif) con el eje No.MZW302-1 (para diferencial de bolas / LM).
シャシータイプを「LM」に変更する場合はリヤシャフト(ボールデフシャフト)を「No.MZW302-1 シャフト(ボールデフ用/LM用)」と交換して使用してください。

< Installing receiver unit >
 < Montage des Empfaengers >
 < Installation du récepteur >
 < Instalar el receptor >
 < 受信機ユニットの取り付け >

Align receiver unit with connector
 on circuit board side.
 Richten Sie den Empfaenger zum
 Anschluss an der Platine hin aus.
 Aligner l'unité de réception avec le
 connecteur sur le côté de la carte.
 Conectar el receptor con el conector
 del circuito impreso lateral.
 受信機ユニットと基板側の
 コネクターを合わせる。

Receiver Cover
 Empfaengerabdeckung
 Couvercle du récepteur
 Tapa del receptor
 レシーバーカバー

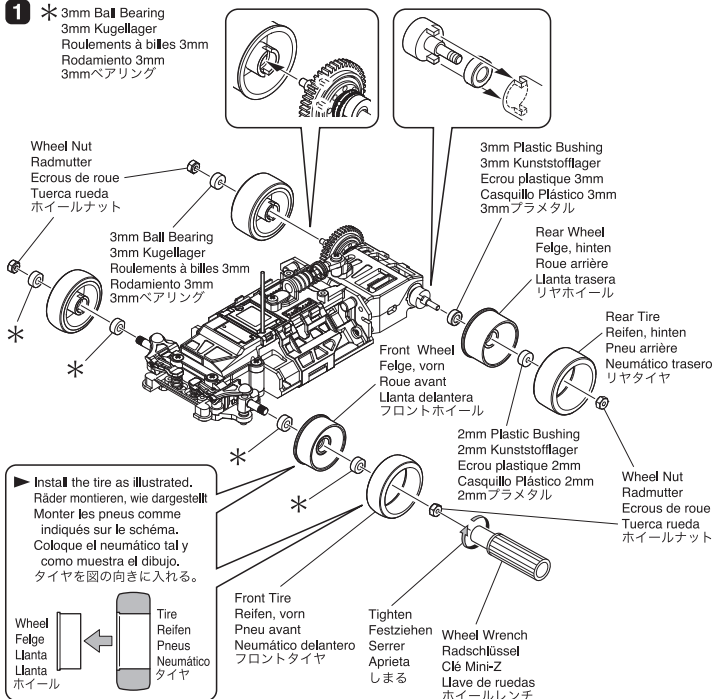
Receiver unit (sold separately)
 Empfaenger (nicht im
 Lieferumfang enthalten)
 Récepteur (vendu séparément)
 Receptor vendido por separado
 受信機ユニット (別売)



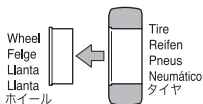
Align left and right sides and click in.
 Richten Sie ihn rechts und links aus, und lassen Sie ihn dann einrasten.
 Aligner les côtés gauche et droit et cliquez dessus.
 Conectar a derecha e izquierda y presionar.
 左右のツメに合わせてはめ込む。

- ※ Note: do not to tuck the antenna under when installing receiver cover.
 Achtung: bitte aufpassen, dass Sie die Antenne nicht einklemmen,
 wenn Sie die Empfaengerabdeckung montieren.
 Remarque: ne pas ranger l'antenne lors de l'installation du couvercle du récepteur.
 Nota: No doblar la antena al instalar la tapa del receptor.
 レシーバーカバーを装着する際にアンテナを挟み込まないように注意してください。

- 1** * 3mm Ball Bearing
3mm Kugellager
Roulements à billes 3mm
Rodamiento 3mm
3mmベアリング



▶ Install the tire as illustrated.
Räder montieren, wie dargestellt
Monter les pneus comme indiqués sur le schéma.
Coloque el neumático tal y como muestra el dibujo.
タイヤを図の向きに入れる。



Front Tire
Reifen, vorn
Pneu avant
Neumático delantero
フロントタイヤ

Tighten
Festziehen
Serrer
Aprieta
しまる

Wheel Wrench
Radschlüssel
Clé Mini-Z
Llave de ruedas
ホイールレンチ

Tighten to this point.
Bis zu diesem Punkt festziehen
Serrez comme indiqué sur le schéma.
Apriete hasta este punto
ここまで入れる

Over tighten.
Zu stark angezogen
Trop serré
Demasiado apretada
しめ過ぎ

▶ After the wheel nut is installed, do not over tighten. If the tire can not easily rotate, loosen the wheel nut slightly.
Radmuttern nicht überdrehen. Das Rad muß sich nach der Montage leichtgängig drehen, ggf. die Mutter geringfügig lösen!
Serrez les écrous de roue en faisant attention à ce que les roues tournent librement. Una vez apretada la tuerca de rueda, compruebe que la rueda gira suavemente. Afloje la tuerca si fuera necesario.
ホイールナットをしめ込んだ後にタイヤがうまく回転しないときはホイールナットを少しゆるめる。

3 x 6mm Ball Bearing
Kugellager
Roulements à billes
Rodamiento
ベアリング 5

2mm Plastic Bushing
Kunststofflager
Ecrou plastique
Casquillo Plástico
プラメタル 1

3mm Plastic Bushing
Kunststofflager
Ecrou plastique
Casquillo Plástico
プラメタル 1

*Same for all chassis types.

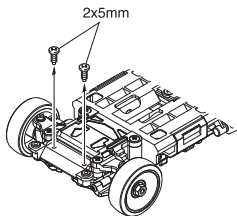
*Fuer alle Chassis-Typen

*Identique à tous les châssis.

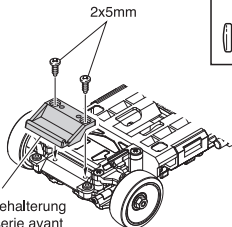
*Igual en todos los tipos de chasis

※イラストはMMタイプですが、他の全てのタイプも同様です。

2



2 x 5mm TP Screw
 LK Treibschraube
 Vis TP 2x5mm
 Tornillo 2x5mm TP
 TPビス
 ----- 2



Front Body Mount
 Vordere Karosseriehalterung
 Support de carrosserie avant
 Soporte carrocería delantero
 フロントボディマウント

3

Adjusting Ball Diff.
 Einstellen Ball Diff.
 Réglage de bal Diff.
 Ajuste Bola Diff.
 ボールデフを調整する。

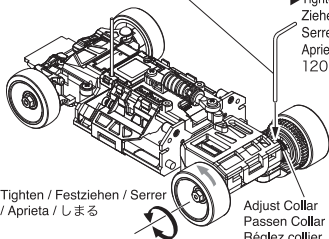
▶ The adjust collar on the ball diff is shipped in a loose state at the time of shipment. From this position, tighten 120 – 360 degrees. When tightening, hold the adjust collar with the ball diff adjust tool and rotate the rear left wheel as shown in the diagram. Die Einstellscheibe am Kugeldifferential wird in einem losen Zustand ausgeliefert. Von dieser Position aus 120 – 360 Grad festziehen. Zum Festziehen, halten Sie die Einstellscheibe mit dem Kugeldifferential Werkzeug fest und drehen Sie das rechte Hinterrad wie in der Abbildung dargestellt.

La bague de réglage sur le différentiel à billes n'est pas serrée d'origine. De cette position, la serrer de 120 à 360 degrés. Lors du serrage, tenir le collier de réglage avec l'outil de différentiel à billes et faire tourner la roue arrière gauche, comme indiqué sur le schéma.

El ajuste del collar del diferencial de bolas está aflojada de origen. Desde esta posición, apretar 120 – 360 grados. Cuando esté ajustando, sostenga el collar de ajuste con la herramienta de ajuste del diferencial de bolas y gire la rueda trasera izquierda como se muestra en el dibujo.

ボールデフは工場出荷時にはアジャストカラーがゆるんだ状態になっています。この状態から120°~360°の範囲で締め込んで使用します。締め込む場合は図のようにアジャストカラーをボールデフアジャストツールで押さえ、左側のリヤタイヤを回します。

Ball Differential Adjust Tool
 Kugeldifferential Werkzeug
 Outil de réglage du différentiel à billes
 Herramienta de ajuste del diferencial de bolas
 ボールデフアジャストツール



Tighten / Festziehen / Serrer
 / Aprieta / しまる

Loosen / Lösen / Desserer
 / Afloja / ゆるむ

Adjust Collar
 Passen Collar
 Réglez collier
 Ajuste del collar
 アジャストカラー

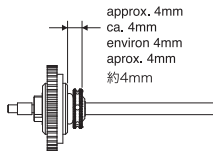
▶ Tighten the Ball Diff in the extent of 120 degrees to 360 degrees. Ziehen Sie den Ball Diff im Umfang von 120 Grad bis 360 Grad. Serrez la balle Diff dans la mesure de 120 degrés à 360 degrés. Apriete la bola de diferencias en el alcance de 120 grados a 360 grados. 120°~360°の範囲で締め込む。



**Cautions ! / Achtung ! / Attention !
 / Precaución ! / 注意 !**

▶ Don't tighten more than 360 degrees. (one whole rotation) It may cause damage of the wheel.
 Nicht anziehen mehr 360 Grad. (eine ganze Umdrehung) Es kann zu Schäden des Rades.
 Ne serrez pas plus de 360 degrés. (une rotation entière) Il peut causer des dommages de la roue.
 No apriete más de 360 grados. (un conjunto de rotación) Esto puede producir daños de la rueda.
 360°以上しめ込まないでください。破損の原因になります。

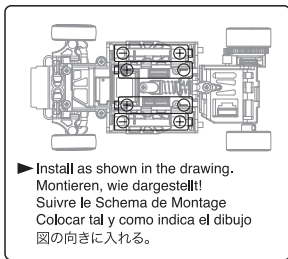
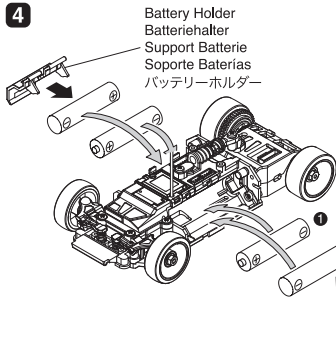
- ▶ The supplied Ball Diff has the following dimension.
Das gelieferte Kugeldifferential hat die folgenden Dimensionen.
Dimension du différentiel à billes :
Dimensiones del diferencial de bolas
工場出荷時は下記の寸法になっています。



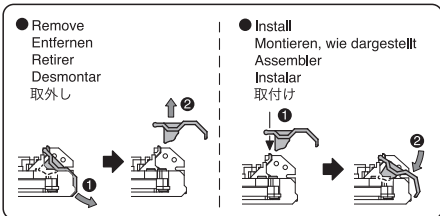
- ▶ Performance of Ball Diff varies depending on the amount of Adjustment. See the chart below to find ideal set-up.
Die Leistung des Kugeldifferentials ist abhängig von der Voreinstellung.
Beachten Sie die Tabelle unten um das ideale Setup zu finden.
Les performances du différentiel à billes varient selon les réglages.
Voir le tableau ci-dessous pour trouver le réglage idéal.
El rendimiento del diferencial de bolas varia dependiendo de los ajustes. Para una configuración ideal, vea el gráfico más abajo.
しめ込み量によってデフの作動状態が変化します。下表を参考に調整してください。

Too Loose Zu Locker Trop Desserre Demasiado Flojo ゆるみ過ぎ	Diff slips. (Power loss) Tighten Diff rutscht durch. (Leistungsverlust) Festziehen. Le différentiel patine (Perte de puissance) Le serrer El diferencial resbala. (Pérdida de potencia) Apretarlo デフがスリップして動力が伝わらない。
Ideal Ideal Ideal Ideal 適正	Diff doesn't slip. (Smooth) Diff rutscht nicht durch. (weich) Le différentiel ne patine pas (Libre) El diferencial no resbala. (Libre) デフがスリップせず、なめらかに作動する。
Too Tight Zu Fest Trop Serre Demasiado Apretado しめ過ぎ	Diff doesn't work well. Loosen Diff arbeitet nicht korrekt. Lösen Le différentiel ne fonctionne pas très bien. Le déserrer. El diferencial no funciona correctamente. Altojarlo デフが作動しにくい。

4



Battery Holder
Batteriehalter
Support Batterie
Soporte Baterías
バッテリーホルダー



About Pairing / Der Pairing-Vorgang / A propos du Pairing Sobre la interconexión o emparejamiento / ペアリングについて

- ▶ To use this transmitter with a previously purchased chassis (MINI-Z Racer), it must undergo a pairing adjustment. Um diesen Sender mit einen bereits gekauften Chassis (MINI-Z Racer) verwenden zu koennen, muss ebenfalls einPairing erfolgen. Pour utiliser cet émetteur, un châssis doit impérativement être équipé d'une unité pourvue du système de liaison. Para utilizar esta emisora con un chasis anterior (MINI-Z Racer) deberá realizar el proceso de interconexión. 初めてお買い上げ頂いた車体 (ミニッツレーサー) を使用する場合には、ペアリングという設定が必要です。

What is pairing? / Was ist Pairing? / Qu'est-ce qu'une liaison de connection? ¿Qué es interconexión? / ペアリングとは・・・

Register the ID of transmitter with the receiver unit used on the chassis purchased. Complete the pairing process changing transmitters. This is required only when using combination of receiver unit and transmitter for the first time.

Registrieren Sie den ID des Senders an dem Empfaenger, den Sie verwenden, ein.

Vervollstaendingen Sie den Bindingprozess indem Sie Sender wechseln.

Enregistrez l'ID de l'émetteur avec le récepteur utilisé sur le châssis acheté. Terminez le processus d'appairage en changeant les émetteurs. Ceci n'est requis que lorsque vous utilisez la combinaison du récepteur et de l'émetteur pour la première fois.

Registrar la ID de la emisora con el receptor usado en el chasis comprador. Completar el proceso de emparejamiento cambiado emisoras. Esto es necesario sólo cuando se usa la combinación de emisora y receptor por primera vez.

お買い上げ頂いた車体を使用する受信機ユニットと送信機のIDを記憶させる作業のことで。使用する送信機を変更する場合にもペアリングを行ってください。受信機ユニットと送信機をその組合せで使用する、最初の1回目だけに行います。

< How to complete pairing >

< Den Pairing-Vorgang komplett abschliessen. >

< Comment effectuer cette liaison >

< Cómo realizar la interconexión >

< ペアリングの方法 >

- 1** Refer to the transmitter instruction manual and complete the pairing process for the transmitter.

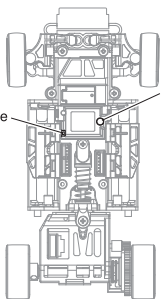
Den Pairing-Vorgang gemäß Herstelleranweisungen des Sender abschließen.

Se référer à la notice de l'émetteur et procéder à la liaison de connection (pairing) avec l'émetteur.

Consulte el manual de instrucciones de la emisora y complete el proceso de interconexión para la emisora. 送信機の取扱説明書を参照し、送信機側のペアリング操作を行ってください。

2

LED Indicator
LED Anzeige
Indicateur de batterie
Indicador LED
LEDインジケーター



Pairing Button
Knopf fuer den
Pairing-Vorgang
Bouton de liaison
Botón interconexión
ペアリングボタン



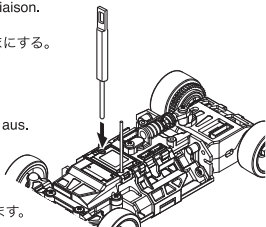
Pairing Stick
Stiftwerkzeug
Styler
Stick interconexión
ペアリングスティック

Prepare pairing stick and locate the LED indicator and pairing button.
Nehmen Sie das Stiftwerkzeug und lokalisieren Sie die LED-Anzeige und den Knopf fuer den Pairing-Vorgang.
Prendre le styler puis localiser la LED et le bouton de liaison radio
Coja el stick de interconexión y localice el indicador LED y el botón de interconexión.
ペアリングスティックを用意し、ペアリングボタン、LEDインジケーターの場所を確認する。

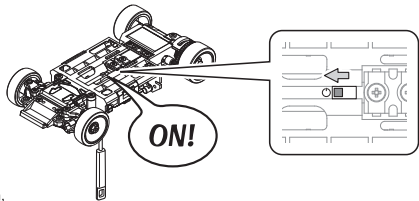
3

- 1** Use the pairing stick to push and hold the pairing button.
Verwenden Sie den Pairing-Stick, um den Pairingknopf zu drücken.
Utiliser l'outil de liaison pour presser et maintenir le bouton de liaison.
Utilice el stick para pulsar y mantener el botón.
ペアリングスティックを使用して、ペアリングボタンを押したままにする。

*When using a Futaba compatible unit, perform steps **1** and **2** in reverse order.
*Wenn Sie ein Futaba-kompatibles Gerät verwenden, führen Sie die Schritte **1** und **2** in umgekehrter Reihenfolge aus.
*Lorsque vous utilisez une unité compatible Futaba, effectuez les étapes **1** et **2** dans l'ordre inverse.
*Cuando utilice una unidad compatible con Futaba, realice los pasos **1** y **2** en orden inverso.
※Futaba対応ユニット使用時は**1**と**2**の操作を逆手順で行います。

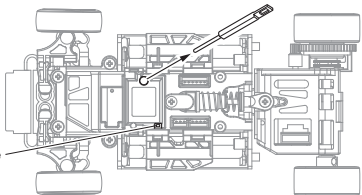


- 2** Chassis (Switch)
Schalter für Modell
Chassis
Chasis (Interruptor) Conectar
車体の電源スイッチを入れる。



- 3** Once the LED indicator comes on, stop pushing the Pairing Button.
Sobald die LED-Anzeige erscheint, den Pairung-Knopf nicht mehr druecken.
Lorsque la LED s'allume, retirer le styler
Una vez se ilumina el LED, deje de pulsarlo.
LEDインジケーターが点灯したら、ペアリングボタンを押すのをやめる。

LED Indicator
LED Anzeige
Indicateur de batterie
Indicador LED
LEDインジケーター



4 LED Indicator will show the following.

- Light is ON : Pairing has been successful
Light is flashing : Pairing has not be completed.
Switch the transmitter and chassis power off and do pairing again.

Die LED-Anzeige wird folgendes anzeigen:

- Licht an : Der Pairing-Vorgang war erfolgreich.
Licht blinkt : Der Pairing-Vorgang ist nicht abgeschlossen. Den Schalter von Sender und Chassis auf OFF stellen und den Pairing-Vorgang wiederholen.

La LED indique les états suivants :

- LED allumée : Liaison établie avec succès.
LED clignote : Liaison incomplète.
Mettre sur OFF le châssis et l'émetteur puis essayer de nouveau

El LED indicará lo siguiente.

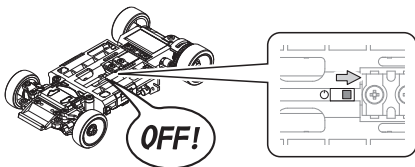
- Luz encendida : Interconexión correcta
Luz parpadeante : Interconexión incorrecta.
Desconecte la emisora y el chasis y realice el proceso de nuevo.

LEDインジケータを確認する。

- 点灯 : 正常にペアリングが完了
点滅 : ペアリング失敗
送信機、車体の電源を切ってペアリングをやり直す。

5 Chassis (Switch)
Schalter für Modell
Chassis

Chasis (Interruptor) Desconectar
車体の電源スイッチを切る。



6 Push the transmitter power button again and to turn it off. Setting takes effect the next time power is turned on.

Schalten Sie den Sender aus (siehe Pfeil). Die geänderten Einstellungen sind wirksam nach dem erneuten Einschalten.

Eteindre l'émetteur (appuyer sur OFF) afin que les réglages s'enregistrent et soient actifs à la prochaine mise sous tension

Pulse el botón de la emisora y apáguela. El ajuste tendrá lugar la siguiente vez que conecte la emisora.
送信機の電源を切る。次に電源を入れる時から、設定は有効になります。

► In rare cases, the pairing data may be lost. This is not a malfunction. Simply repeat the pairing process.
In Ausnahmefällen kann es dazu kommen, dass die Daten verloren gehen. Dies ist keine Fehlfunktion.
Wiederholen Sie einfach den Pairingvorgang.

Il se peut dans de rare cas, que la liaison soit perdue. Ceci n'est pas un disfonctionnement.

Il faut simplement renouveler le procédé de liaison.

En raras excepciones los datos de interconexión pueden perderse. Esto no es un malfuncionamiento.
Simplemente repita de nuevo el proceso de interconexión.

ごくまれにペアリングデータが消失する場合がありますが故障ではありません。
もう一度ペアリングの設定を行ってください。

- 4** Mount in orderly sequence.
In Reihenfolge montieren.
Assembler dans l'ordre des séquences.
Monta en secuencia ordenada.
番号の順に取付けます。

Chassis
Das Chassis
Chassis
Chasis
シャシー

- 3** Squeeze the chassis into side body mounts.
Das Chassis in die seitlichen Karosseriehalterungen drücken.
Clipser le châssis dans les supports carrosserie latérales.
Sujeta el chasis con los montantes laterales de la carrocería.
シャシーを押し込む。

Body
Karosserie
Carrosserie
Carrocería
ボディ

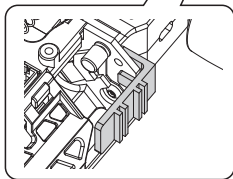
- 1** Insert front of chassis into the front body mount holder.
Vorderteil des Chassis in vorderen Karosseriehalter einsetzen.

Insérer le support de carrosserie avant du châssis dans celui de la carrosserie.

Introduce la parte delantera del chasis en el soporte del montante delantero de la carrocería.

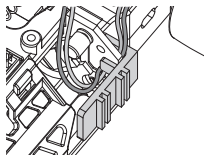
ボディにシャシーを差し込む。

- 2** Carefully spread the sides of the body over the chassis.
Vorsichtig die Seiten der Karosserie nach außen ziehen.
Ecarter délicatement les côtés de la carrosserie par dessus le châssis.
Separa cuidadosamente los laterales de la carrocería por encima del chasis
ボディを指で広げる。



Pay attention so the motor cords don't get pinched in the side body mounts.
Achten Sie darauf, dass die Motorkabel nicht in der Karosseriehalterung geknickt werden.
Faire attention que les câbles moteur ne soient pas pincés par les supports carrosserie.
Lleve cuidado con los cables del motor para que no queden atrapados en los soportes laterales de la carrocería.

サイドボディマウントにモーターコードを挟み込まないように注意してください。



- < For Normal Operation >
< Fuer den normalen Betrieb >
< Mise en route >
< Para funcionamiento normal >
< 通常の場合 >

▶ Movement function can vary depending on the type of transmitter used.

Please refer to the transmitter's instruction manual and read carefully.

Bewegungsfunktion kann in Abhängigkeit von der Art des Senders variieren.

Bitte beziehen Sie sich in der Bedienungsanleitung des Senders und sorgfältig lesen.

Les fonctions de mouvements peuvent varier selon le type d'émetteur utilisé.

Merci de vous référer à la notice de l'émetteur.

La función movimiento puede variar dependiendo del tipo de emisora utilizado. Por favor, consulte el manual de instrucciones de la emisora y léalo detenidamente.

使用する送信機によって操作の方法は異なります。

ご使用する送信機の取扱説明書を合わせて良くお読みになってください。

1

1 Switch transmitter power on.

Sender einschalten.

Mettre l'émetteur sur ON.

Conectar el emisor.

送信機の電源を入れる。

2 Check that the LED indicator lights up.

Überprüfen Sie, ob die LED-Anzeige leuchtet.

Vérifier que la LED s'allume.

Compruebe que el LED se ilumina.

LEDインジケーターが点灯することを確認する。

2

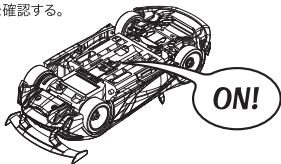
Chassis (Switch)

Schalter für Modell

Chassis

Chasis (Interruptor) Conectar

車体の電源スイッチを入れる。



Wheels may spin freely when power is turned on.
Wenn das Modell angeschaltet wird, drehen sich die Reifen.

Les roues peuvent tourner librement lorsque le châssis est sur "ON"

Las ruedas puede girar libremente al conectarlo.

電源を入れる時にタイヤが空転する場合がありますので注意してください。



Keep hands away from tires!
Halten Sie Abstand von den Reifen!
Ne pas toucher les roues !
Mantenga las manos alejadas de las ruedas.
タイヤに手を触れないように注意!



Always turn the transmitter's power switch ON first!

Schalten Sie zuerst den Sender ein!

Toujours allumer la radiocommande en premier !

Siempre conecte el interruptor de la emisora en primer lugar.

電源を入れる時は必ず送信機からスイッチを入れてください。

Bringing the Car to a Complete Stop / Die Neutrallage der Gasfunktion

Mettre la voiture à l'arrêt total. / Para que el modelo no avance. / 車体を完全に停止させる

- ▶ Refer to "throttle trim" section of the transmitter's instruction manual to adjust the car to remain stationary when there's no throttle input.
Gemäß dem Kapitel "Gas-Trimmung" in der Sender-Anleitung die Trimmung so justieren, dass das Fahrzeug vollständig zur Ruhe kommt.
Se référer à la section (trim de gaz) de la notice de l'émetteur afin d'en ajuster le neutre.
Consulte la sección "trim de gas" en el manual de instrucciones de la emisora para ajustar el coche para que no se mueva al estar el gatillo de gas en posición neutral.

送信機の取扱説明書の「スロットルトリム」の項を参照し、スロットルがニュートラルの状態 で車体が完全に停止するように調節してください。



Raise the tires off the ground and check that all controls are responding.

Modell vom Boden anheben und alle Funktionen überprüfen.

Sans que la voiture touche le sol, vérifier le bon fonctionnement de la motricité.

Levante las ruedas del suelo y compruebe que el gas/freno y la marcha atrás responden correctamente. 全てのタイヤを浮かせた状態で操作と動きを確認してください。

Running in a Straight Line / Die Neutrallage der Lenkung

Rouler tout droit. / Para rodar en línea recta. / まっすぐ走らせるために

- ▶ Refer to "Steering trim" section of the transmitter's instruction manual to adjust the steering neutral point to make the car run straight when there's no steering input.
Gemäß dem Kapitel "Lenk-Trimmung" in der Sender-Anleitung die Trimmung so justieren, dass das Fahrzeug exakt geradeaus fährt.
Se référer à la section (trim de direction) de la notice de l'émetteur afin d'en ajuster le neutre.
Consulte la sección "trim de Dirección" en el manual de instrucciones de la emisora para ajustar el coche para que rueda en línea recta al estar el volante de dirección en posición neutral.

送信機の取扱説明書の「ステアリングトリム」の項を参照し、ステアリングがニュートラルの状態 で車体が完全に直進するように調節してください。

- ▶ The car may not run perfectly straight due to the steering mechanism or effects from the road surface. This is not a malfunction. In addition, the high-frequency control will emit a sound when the car is not being run. This is also not a malfunction.

Es koennte sein, dass das Auto aufgrund des Steuermechanismus oder aufgrund der Oberflaechenbeschaffenheit nicht perfekt geradeaus faehrt., Das ist keine Stoerung oder Defekt. Die Hochfrequenzkontrolle gibt ein Geraeusch von sich, wenn das Auto nicht gefahren wird, Das ist kein Defekt.

La voiture peut ne pas fonctionner parfaitement en raison du mécanisme de direction ou des effets de la surface du sol. Ce n'est pas un dysfonctionnement. De plus, la commande haute fréquence émet un son lorsque la voiture n'est pas en marche. Ce n'est pas non plus un dysfonctionnement.

El coche puede no rodar perfectamente recto debido al mecanismo de dirección o los efectos de la superficie de rodaje. Esto no es un fallo. Además el control de alta frecuencia, emitirá un sonido cuando el coche no esté siendo utilizado. Esto tampoco supone un fallo.

ステアリングの機構上、または路面からの影響により、完全に直進しない場合がありますが、異常ではありません。また、高周波制御を行っているため、操作していない状態で音がしますが、異常ではありません。

1 Steering Wheel / Lenkrad
Volant de direction / Volante
ステアリングホイール

- ▶ Basic Controls
Die Lenkung
Fonctions élémentaires
Controles básicos.
基本的な操縦のしかたです。



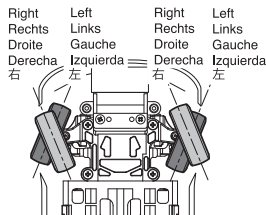
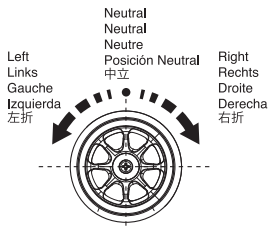
Raise the tires off the ground and check that all controls are responding.

Modell vom Boden anheben und alle Funktionen überprüfen.

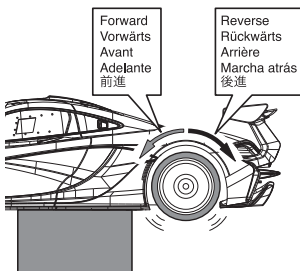
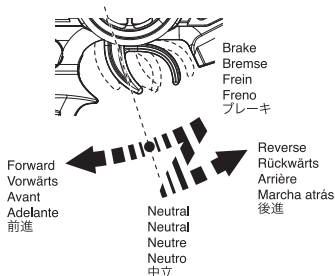
Sans que la voiture touche le sol, vérifier le bon fonctionnement de la direction.

Levante las ruedas del suelo y compruebe que la dirección responde correctamente.

全てのタイヤを浮かせた状態で操作と動きを確認してください。



2 Throttle Trigger / Gashebel
Gachette de gaz/frein / Gatillo de Gas
スロットルトリガー



Raise the tires off the ground and check that all controls are responding.

Modell vom Boden anheben und alle Funktionen überprüfen.

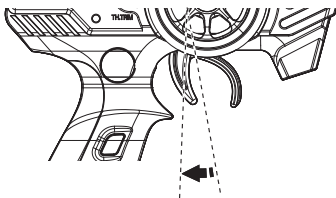
Sans que la voiture touche le sol, vérifier le bon fonctionnement de la motricité.

Levante las ruedas del suelo y compruebe que el gas/freno y la marcha atrás responden correctamente.

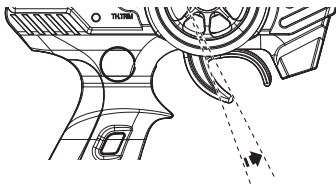
全てのタイヤを浮かせた状態で操作と動きを確認してください。

Reversing Point / Ruckwaertsgang / Point de passage en marche arrière
Posición para marcha atrás / 後進させるポイント

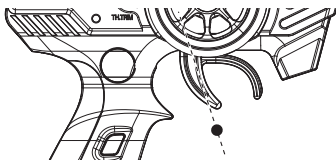
- Forward
Vorwärts
Avant
Adelante
前進



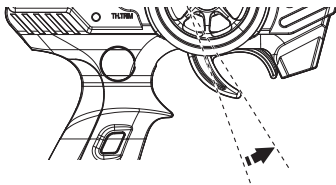
- Brake
Bremse
Frein
Freno
ブレーキ



- Neutral
Neutral
Neutre
Neutro
中立



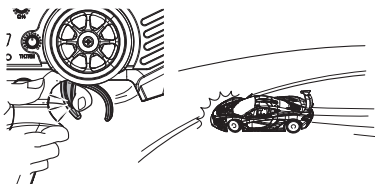
- Reverse
Rückwärts
Arrière
Marcha atrás
後進



Be careful not to squeeze the throttle trigger abruptly while steering.
Geben Sie nicht Vollgas, während Sie gleichzeitig vollen Lenkausschlag geben.

Attention à ne pas accélérer ou ralentir trop brutalement lorsque vous tournez.
No apriete bruscamente el gatillo de gas.

ステアリングを操作すると、ついスロットルトリガーをにぎってしまうことがあるので注意しましょう。



After you become familiar with the controls, practice with high speeds and high speed turns to experience the full potential of the machine.

Geben Sie nach einiger Zeit mehr Gas und gewöhnen Sie sich an die volle Performance des Modells.

Une fois que vous avez une bonne prise en main des commandes radio, essayez d'aller de plus en plus vite tout en restant maître de votre voiture.

Una vez adquiriera mayor práctica, puede empezar a aplicar máximo gas y a realizar giros más complicados.

少しなれたら、フルスロットル/フルステアリングで高性能マシンの限界を体感してみてください。



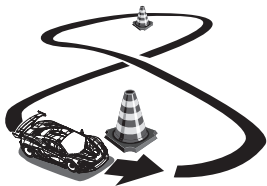
Practice doing figure 8's.

Fahren Sie Achten, um sich an das Einlenkverhalten des Modells zu gewöhnen.

Effectuez des tours en 8 (voir schéma) pour vous entraîner.

Practique realizando figuras en 8.

8の字走行で練習を積みましょう。



Chassis
Das Chassis
Chassis
Chasis
シャシー

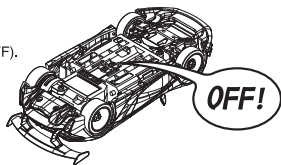
▶ If you notice a loss of speed or the chassis starts knocking (throttle comes on and off), stop driving and replace batteries.
Falls Sie den Verlust von Leistung spüren oder die Beschleunigung aussetzt (Gasfunktion AN und AUS), stoppen Sie den Betrieb und ersetzen Sie die Akkus/Batterien.
Si vous ressentez une baisse de puissance ou que le châssis commence à faire des soubresauts, cessez de piloter et remplacez les piles ou la batterie.
Si detectas una pérdida de velocidad o que el chasis empieza a "dar golpes" (el acelerador se enciende y se apaga), deja de conducir y cambia las baterías.

スピードが遅くなったと感じたり、または、車体がノッキング(スロットルが入ったり切れたりする状態)を始めたら走行を終了し、電池を交換してください。



Shutting Down Your MINI-Z / Ausschalten des MINI-Z Eteindre sa MINI-Z / Apagado de su MINI-Z / 走行の終りかた

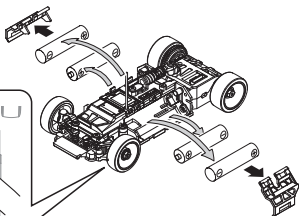
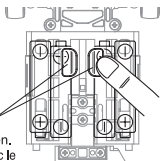
- 1** Turn off the power to the MINI-Z first.
Modell am Schalter ausschalten.
Eteindre la MINI-Z en premier (mettre l'interrupteur sur OFF).
Desconecte el interruptor de su MINI-Z en primer lugar.
車体側の電源スイッチをOFFにする。



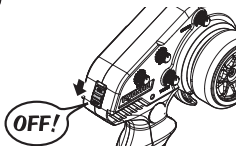
- 2** Remove the batteries from the chassis.
Batterien aus dem Modell entfernen.
Retirer les batteries du châssis.
Retire las baterías del modelo.
シャシーから電池を取外す。

Removing the batteries.
Batterien ausbauen.
Retirer les batteries.
Desmonte las baterías.
電池の取外し方

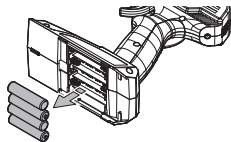
Push your finger through the large holes in the bottom of the chassis.
Finger durch die Löcher im Chassis stecken und Batterien herausdrücken.
Faire sortir les batteries en appuyant avec le doigt dans l'encoche comme indiqué sur le schéma.
Apriete con el dedo los lugares indicados en el dibujo.
この穴から電池を指で押し出す。



- 3** Shut off power to the transmitter.
Sender ausschalten.
Eteindre l'émetteur (mettre l'interrupteur sur OFF).
Desconecte la emisora.
送信機側の電源スイッチをOFFにする。



- 4** Remove the batteries from the transmitter.
Batterien aus dem Sender herausnehmen.
Retirer les batteries de l'émetteur.
Retire las baterías de la emisora.
送信機から電池を取外す。



When switching power OFF, always switch car OFF first.
Schalten Sie immer zuerst das Modell aus - dann den Sender!
Toujours mettre sur OFF la voiture en premier, puis la radio.
Al terminar de rodar su modelo, desconecte siempre el interruptor del modelo en primer lugar y a continuación la emisora (OFF).
電源を切る時は必ず車体側からスイッチを切ってください。

Changing the front suspension from wide to narrow
Änderung der Spur an der Vorderachse von breit auf schmal
Changer la suspension avant large en étroite.
Cambio de la suspensión delantera de ancha a estrecha.
フロントトレッドの変更(ワイドからナローへの変更)

► Front tread is wide or narrow type when shipped.

If changing to either narrow or wide type, replace the parts for narrow or wide type included.

Die vordere Spurbreite ist von Fabrik aus entweder breit (wide) oder schmal (narrow).

Wenn sie diese umbauen moechten, schmal auf breit oder umgekehrt, verwenden Sie bitte die entsprechenden Teile die beiliegen.

La voie avant est large ou étroite d'origine.

Si vous changez de type de voie avant, remplacez les pièces de type étroit ou large incluses.

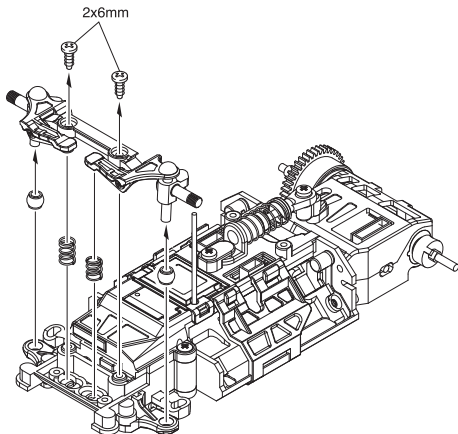
La batalla delantera es ancha o estrecha en origen. Si se cambia a batalla ancha o estrecha, sustituir las piezas por las opciones ancho o estrecho incluidas.

工場出荷時のフロントトレッドはワイドまたはナロータイプになっています。

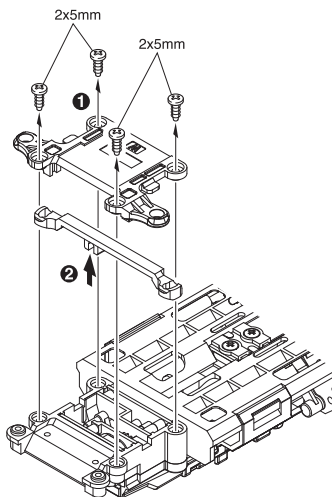
ナローまたはワイドタイプに変更する場合は同梱のナローまたはワイドタイプ用パーツに交換してください。

Disassembling the Front Suspension / Demontage der Vorderradaufhängung
Demontage de la Suspension Avant. / Desmontaje suspensión delantera
フロントサスペンション(ワイドトレッド)の分解

1

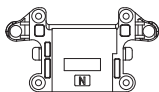


2

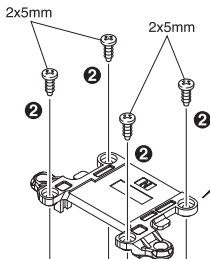


Installing the narrow front suspension / Einbau der schmalen Spur an der Vorderachse
Montage de la suspension étroite avant / Instalación de la suspensión delantera estrecha
フロントサスペンション(ナローレッド)の組立て

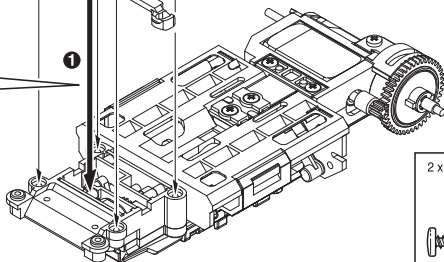
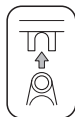
1



► Install the included narrow lower arm.
Schmale untere Querlenker montieren.
Installer la platine triangles étroits.
Instale el brazo inferior estrecho incluido.
付属のLower Arm(ナロー)を使用する。



► Install the included narrow steering tie-rod.
Schmale Spurstange montieren.
Fixer la biellette de direction étroite.
Instale el tirante de suspensión estrecho incluido.
付属のTie-Rod(ナロー)を使用する。

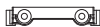


2 x 5mm TP Screw
LK Treibschraube
Vis TP 2x5mm
Tornillo 2x5mm TP
TPビス

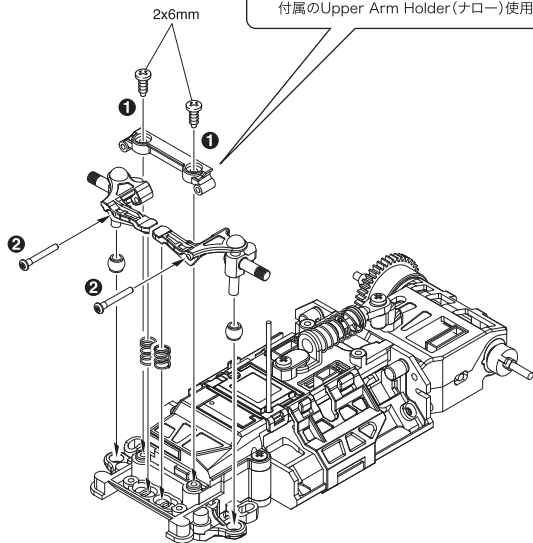


4

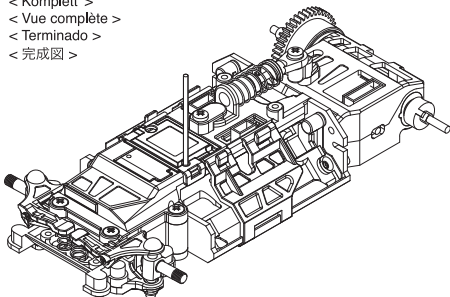
2 x 6mm TP Screw
 LK Treibschraube
 Vis TP 2x6mm
 Tornillo 2x6mm TP
 TPビス



► Install the included narrow upper arm holder.
 Schmale oberer querlenkerhalter montieren.
 Installer la support de bras supérieur étroits.
 Instale el brazo sujeción del brazo superior estrecho incluido.
 付属のUpper Arm Holder (ナロー) 使用する。



< Completed >
< Komplett >
< Vue complète >
< Terminado >
< 完成図 >



※ The illustration shows change from wide type to narrow type, but it is the same if changing from narrow to wide.

Die Zeichnung erläutert den Umbau von breit zu schmal. Von schmal zu breit gehen Sie analog vor.

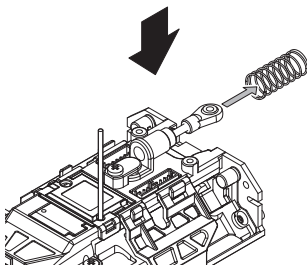
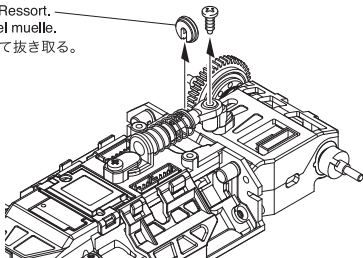
L'illustration montre la transformation d'un type large à un type étroit et cela est identique si vous passez de étroit à large.

La ilustración muestra el cambio de batalla ancha a estrecha, pero es el mismo proceso para cambiar de estrecho a ancho.

イラストはワイドタイプからナロータイプへの変更になっていますが、ナローからワイドへの変更も同様です。

How to remove Rear Spring. / So tauschen Sie die hinteren Federn aus!
Comment Retirer le Ressort Arriere. / Sustitución del muelle trasero
リヤスプリングの取外し

- ▶ Pull out by compressing the spring.
Feder zusammendrücken und Teil herausziehen.
Retirer en Pressant le Ressort.
Retirar comprimiendo el muelle.
リヤスプリングを縮めて抜き取る。



Changing the body / Austausch der Karosserie
Changer de carrosserie / Cambio de la carrocería
ボディの変更

*Refer to the Optional Parts List and Technical Guide on the website below for details on chassis type and corresponding body styles.

*Die zueinander passenden Radstände und Karosserien finden Sie im Kapitel Option Parts.

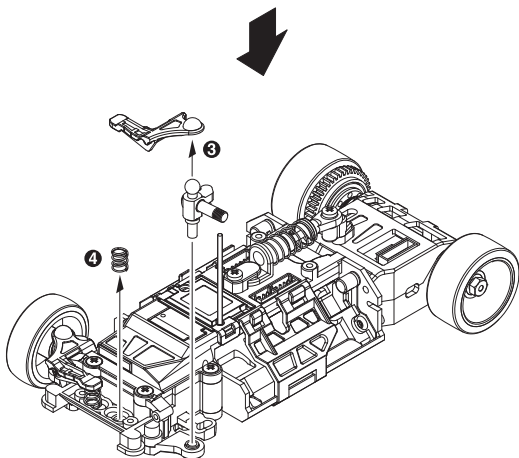
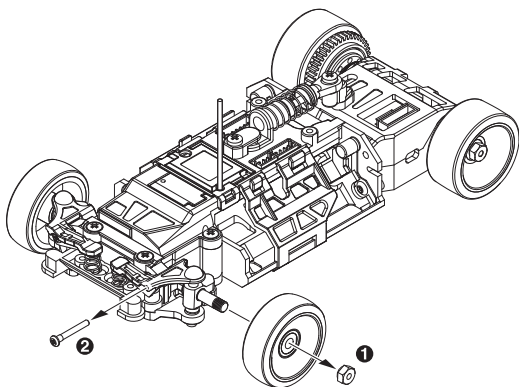
*Se référer à la Liste des options et au Guide Technique sur le site web indiqué ce dessous pour toutes informations concernant les carrosseries.

*Consulte la Lista de Piezas Opcionales y la Guía Técnica en la web inferior para ver más detalles sobre el tipo de chasis y sus carrocerías correspondientes.

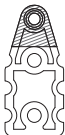
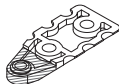
使用するボディに適合したシャシータイプの詳細は「オプションパーツリスト」・「テクニカルガイド」を下記のホームページアドレスからご覧ください。

<http://www.kyosho.com/mini-z-support/>

Disassembling the Front Suspension / Demontage der Vorderradaufhängung
Demontage de la Suspension Avant. / Montaje suspension delantera
フロントサスペンションの分解



Rear Suspension Plate Adjustment / Einstellung der hinteren Aufhängung
Ajustement de la platine de suspension arrière / Ajuste Placa Suspensión Trasera
サスペンションガイドの調整



Cut the rear suspension plate on the line as indicated in the illustration to change pitch characteristics.

Die hintere Aufhängungsplatte an der markierten Linie durchschneiden, um den Rollweg des Chassis zu vergrößern.

Couper la platine de suspension arrière, en suivant les lignes comme indiqué afin d'augmenter la flexibilité du châssis.

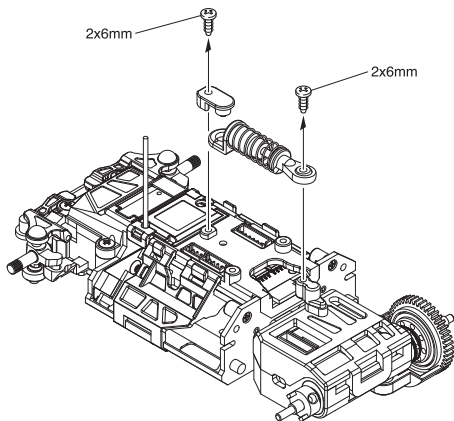
Corte la placa de suspensión trasera tal y como se indica para incrementar la estabilidad.

斜線部分を切り落とすことにより、路面状況に合せたピッチング剛性を選択することが可能になります。

Remove a Motor / Der Ausbau des Motors
Retirer le Moteur / Sustitución del motor
モーターの交換

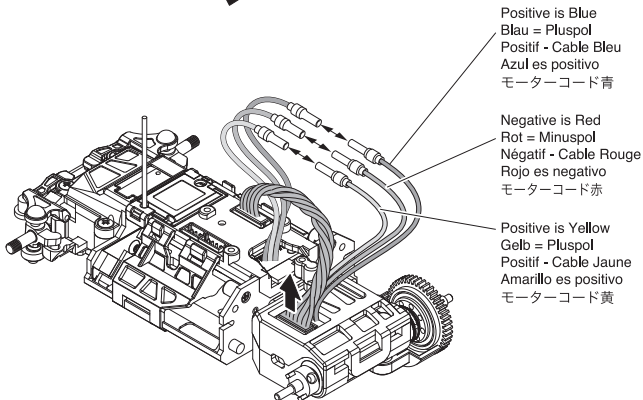
MM
type

1



2 x 6mm TP Screw
LK Treibschraube
Vis TP 2x6mm
Tornillo 2x6mm TP
TPビス

----- 2

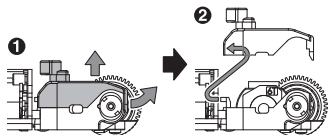


Positive is Blue
Blau = Pluspol
Positif - Cable Bleu
Azul es positivo
モーターコード青

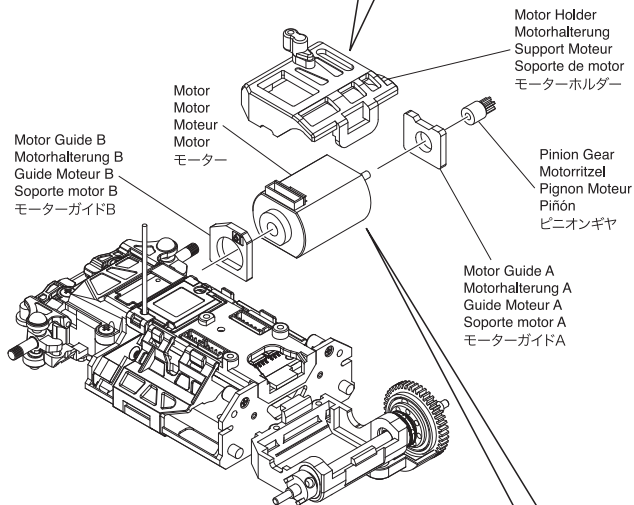
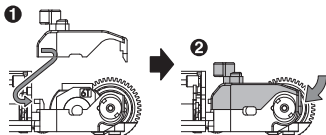
Negative is Red
Rot = Minuspol
Négatif - Cable Rouge
Rojo es negativo
モーターコード赤

Positive is Yellow
Gelb = Pluspol
Positif - Cable Jaune
Amarillo es positivo
モーターコード黄

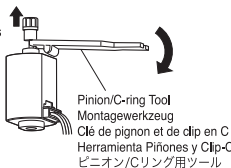
● Remove / Entfernen / Retirer
Desmontar / 取外し



● Install / Montieren, wie dargestellt / Assembler
Instalar / 取付け



● Remove the Pinion Gear.
Der Ausbau des Motorritzels
Retirer le Pignon Moteur.
Desmonte el piñón
ビニオンギヤをぬく



● Install the Pinion Gear.
Die Montage des Motorritzels
Installer le Pignon Moteur.
Instale el piñón
ビニオンギヤを入れる



Replacement of the Pinion Gear. / Der Wechsel des Motorritzelz

Changement du Pignon Moteur. / Sustitución del piñón

ピニオンギヤの交換

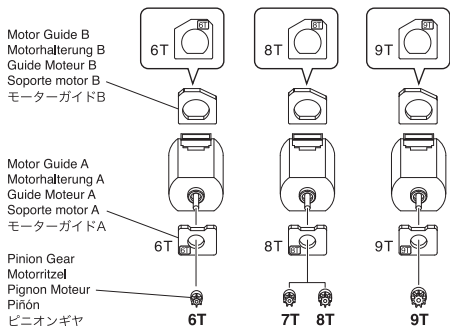
▶ Do not use 8T or 9T pinion gears for normal driving. Using these pinion gears places higher loads on the motor and may cause malfunction or damage. Please use 6T or 7T and drive in wide-open areas to minimize load placed on the motor.

Verwenden Sie keine 8T und 9T Motorritzel für den normalen Betrieb. Die Verwendung dieser Motorritzel führt zu starker Belastung des Motors und kann zu Fehlfunktion oder Defekt führen. Bitte verwenden Sie 6T oder 7T und fahren Sie auf weitläufigen Strecken, um die Motorlast zu minimieren.

Ne pas utiliser le pignon moteur 8 et 9 dents pour un pilotage normal. L'utilisation de ces pignons risque de créer un rapport de démultiplication plus long pour le moteur et peut entraîner un dysfonctionnement ou des dommages. Merci d'utiliser les pignons 6 et 7 dents et piloter sur une surface large afin de minimiser le rapport de transmission du moteur.

No utilices los piñones motores de 8 o 9 dientes para una conducción normal. Utilizar estos piñones motores sobrecarga el motor y puede causar daño o un funcionamiento defectuoso. Por favor, utiliza los piñones de 6 y 7 dientes y pilota sobre una gran superficie para minimizar la carga situada en el motor.

通常走行の際はピニオンギヤの8Tと9Tは使用しないでください。使用するとモーターへの負荷が高くなり、故障や破損の原因となります。6Tと7Tでお楽しみください。使用する場合は、モーターに負荷がかかりにくい広い場所で使用してください。

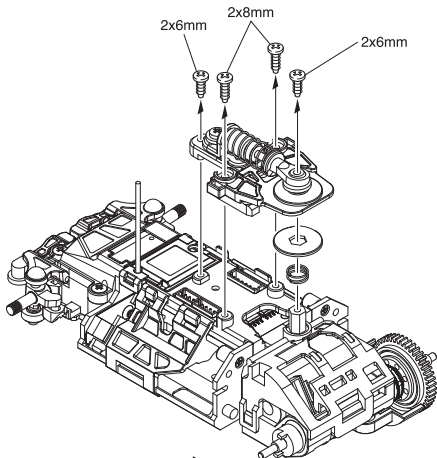




Pinion Gear Motorritzel Pignon Engranaje ピニオンギヤ	Acceleration Beschleunigung Accélération Aceleración	Max. Speed Max. Speed Vitesse Max. Velocidad Máxima 最高速	Running Time Fahrzeit Autonomie Tiempo de Funcionamiento 走行時間
6T			
7T			
8T			
9T			
	Good Besser Bonne Buena 良い	Fast Schnell Rapide Rápida 速い	Long Länger Long Mayor 長い

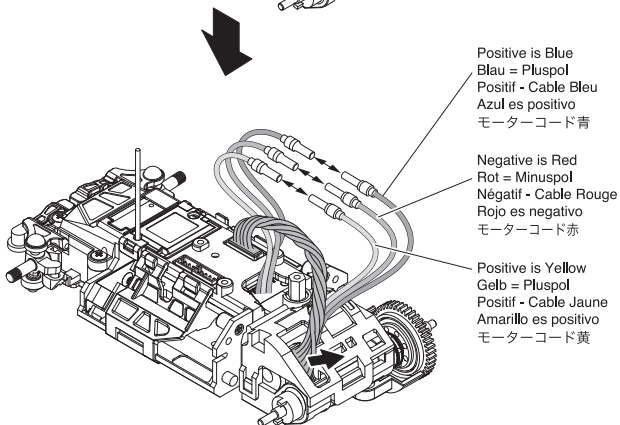
Remove a Motor / Der Ausbau des Motors
Retirer le Moteur / Sustitución del motor
モーターの交換

MM2
type

1



2 x 6mm TP Screw	
LK Treibschraube	
Vis TP 2x6mm	
Tornillo 2x6mm TP	
TPビス	
	----- 2
2 x 8mm TP Screw	
LK Treibschraube	
Vis TP 2x8mm	
Tornillo 2x8mm TP	
TPビス	
	----- 2

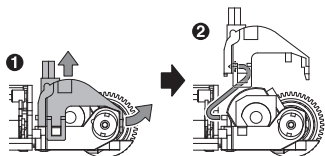


Positive is Blue
 Blau = Pluspol
 Positif - Cable Bleu
 Azul es positivo
 モーターコード青

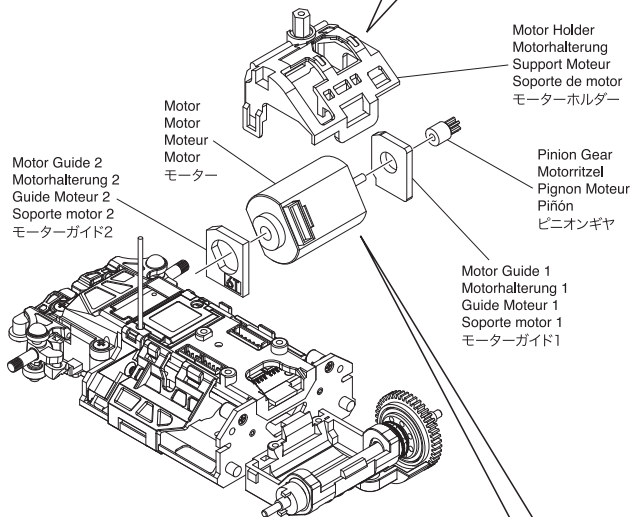
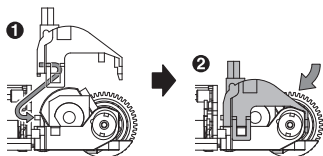
Negative is Red
 Rot = Minuspol
 Négatif - Cable Rouge
 Rojo es negativo
 モーターコード赤

Positive is Yellow
 Gelb = Pluspol
 Positif - Cable Jaune
 Amarillo es positivo
 モーターコード黄

● Remove / Entfernen / Retirer
Desmontar / 取外し



● Install / Montieren, wie dargestellt / Assembler
Instalar / 取付け



● Remove the Pinion Gear.
Der Ausbau des Motorritzels
Retirer le Pignon Moteur.
Desmonte el piñón
ビニオンギヤをぬく



● Install the Pinion Gear.
Die Montage des Motorritzels
Installer le Pignon Moteur.
Instale el piñón
ビニオンギヤを入れる



Replacement of the Pinion Gear. / Der Wechsel des Motorritzel

Changement du Pignon Moteur. / Sustitución del piñón

ピニオンギヤの交換

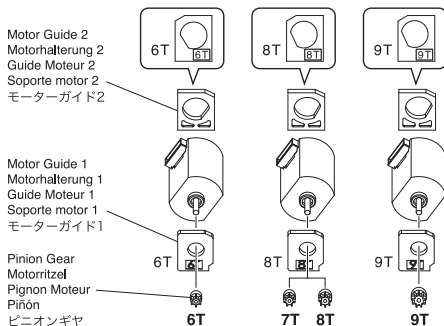
▶ Do not use 8T or 9T pinion gears for normal driving. Using these pinion gears places higher loads on the motor and may cause malfunction or damage. Please use 6T or 7T and drive in wide-open areas to minimize load placed on the motor.








Verwenden Sie keine 8T und 9T Motorritzel für den normalen Betrieb. Die Verwendung dieser Motorritzel führt zu starker Belastung des Motors und kann zu Fehlfunktion oder Defekt führen. Bitte verwenden Sie 6T oder 7T und fahren Sie auf weitläufigen Strecken, um die Motorlast zu minimieren.

Ne pas utiliser le pignon moteur 8 et 9 dents pour un pilotage normal. L'utilisation de ces pignons risque de créer un rapport de démultiplication plus long pour le moteur et peut entraîner un dysfonctionnement ou des dommages. Merci d'utiliser les pignons 6 et 7 dents et piloter sur une surface large afin de minimiser le rapport de transmission du moteur.

No utilices los piñones motores de 8 o 9 dientes para una conducción normal. Utilizar estos piñones motores sobrecarga el motor y puede causar daño o un funcionamiento defectuoso. Por favor, utiliza los piñones de 6 y 7 dientes y pilota sobre una gran superficie para minimizar la carga situada en el motor.

通常走行の際はピニオンギヤの8Tと9Tは使用しないでください。使用するとモーターへの負荷が高くなり、故障や破損の原因となります。6Tと7Tでお楽しみください。使用する場合は、モーターに負荷がかかりにくい広い場所で使用してください。



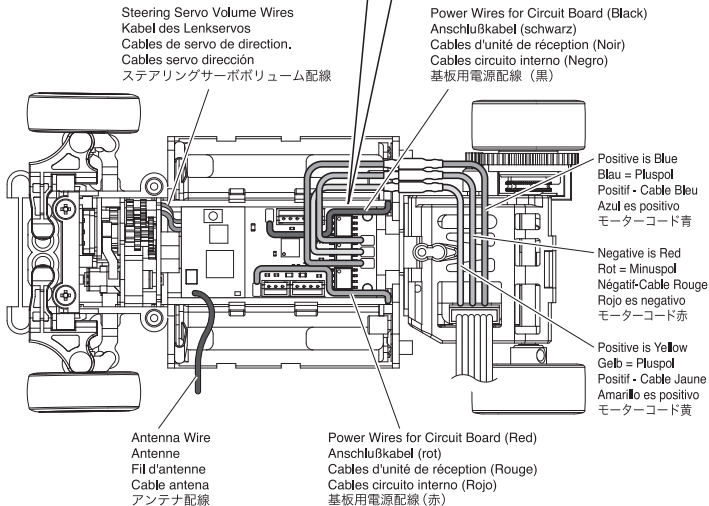
Pinion Gear Motorritzel Pignon Engranaje ピニオンギヤ	Acceleration Beschleunigung Accélération Aceleración 加速	Max. Speed Max. Speed Vitesse Max. Velocidad Máxima 最高速	Running Time Fahrzeit Autonomie Tiempo de Funcionamiento 走行時間
6T 			
7T 			
8T 			
9T 			
	Good Besser Bonne Buena 良い	Fast Schnell Rapide Rápida 速い	Long Länger Long Mayor 長い

Wiring Diagram / Anschlussdiagramm Schéma du câblage / Esquema del cableado

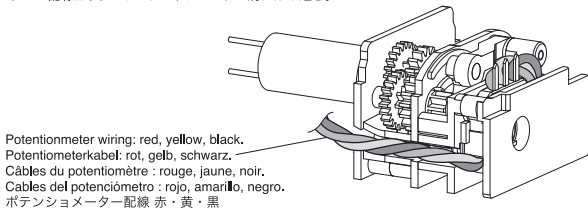
配線図

- ▶ Connect the wires as shown in the drawing.
Stellen Sie die Kabelverbindungen her,
wie dargestellt.
Suivre scrupuleusement le schéma de câblage.
Coloque los cables tal y como muestra el dibujo
コードは図のように収納してください。

- ▶ Be sure wiring doesn't rest on top of the circuit board.
Stellen Sie sicher, dass das Kabel nicht auf den
Spitzen der Platine liegt.
Vérifier que le câble ne soit pas posé sur les composants.
Asegúrese que los cables no contactan por encima del circuito.
基板のパーツの上に配線が乗らないように注意する。



- ▶ Bundle the potentiometer wiring and insert alongside the servo plate.
Kabel des Potentiometers zusammenführen und neben der Servoplatte verlegen.
Sécuriser les câbles du potentiomètre en les insérant le long de la platine de servo.
Asegura los cables del potenciómetro introduciéndolos a lo largo de la platina del servo.
ポテンショメーターの配線は、まとめてサーボプレートの溝にはめ込む。



Extra function connectors / Anschlüsse für Zusatz-Module
Fonctions des connecteurs / Conectores opcionales
拡張機能コネクター

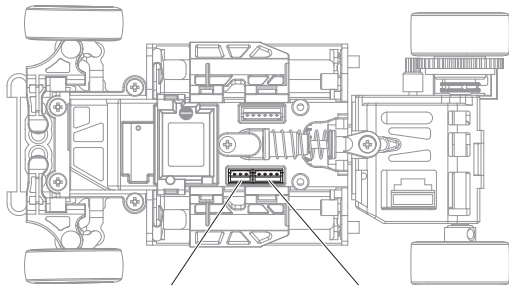
The MR-04EVO2 has two optional connectors for optional accessories; one for the gyro and the other to connect the I.C.S. cord for programming the electronics.

Das MR-04EVO2-Chassis verfügt über zwei Anschlüsse für externes Zubehör. Ein Anschluss ist für den Piezo-Kreisell vorgesehen, um die Fahrstabilität zu erhöhen. Der andere Anschluss ist für das ICS-Interface ausgelegt.

Le châssis MR-04EVO2 possède 2 connecteurs pour des accessoires en options; l'un pour le Gyro et l'autre pour la programmation I.C.S.

El modelo MR-04EVO2 tiene dos conectores para conectar accesorios opcionales; uno para el giróscopo y otro para conectar el cable I.C.S. para programar la electrónica.

ミニッツレーサーMR-04EVO2シャシーにはジャイロユニット用コネクターとI.C.S.用コネクターの2つの拡張機能コネクターがあります。



Optional gyro connector
Anschluss für Piezo-Kreisell
Connecteur Gyro
Conector giróscopo
ジャイロユニット接続コネクター

I.C.S. connector
I.C.S. Anschluss
Connecteur I.C.S.
Conector I.C.S.
I.C.S.接続コネクター

- ▶ When installed, the optional Gyro Unit (sold separately: No.MZW405 or MZW712) automatically detects and corrects throttle and steering imbalance for improved driving stability.

Der Piezo-Kreisel (separat erhältlich: Art.: MZW405 oder MZW712) stabilisiert das Fahrverhalten durch entsprechendes Gegenlenken und Abregelung der Motorleistung.

Une fois installé, le Gyro (vendus séparément: #MZW405 ou MZW712) est détecté automatiquement et corrige le déséquilibre de la commande de gaz et de direction afin d'optimiser la stabilité de pilotage.

Una vez instalado, el Giróscopo (se vende por separado: MZW405 o MZW712) detecta y corrige automáticamente el gas y dirección para incrementar la estabilidad.

ジャイロユニット (別売: No.MZW405またはNo.MZW712) を装着することで、姿勢の乱れを検知しスロットルとステアリングの補正を自動的に加え、安定した走りをサポートします。

- ▶ The gyro unit is preset with standard settings. If using transmitter compatible with 3ch and 4ch, the gyro setting can be adjusted by using transmitter functions. Please check the instruction manual for your transmitter.

Die Kreiseleinheit ist mit Standardeinstellung voreingestellt. Wenn Sie einen Sender, der mit 3 und 4 Kanälen kompatibel ist, verwenden, können Sie die Kreiseleinstellungen auch ueber den Sender vornehmen. Bitte nehmen Sie dazu auf Ihr Senderhandbuch Bezug.

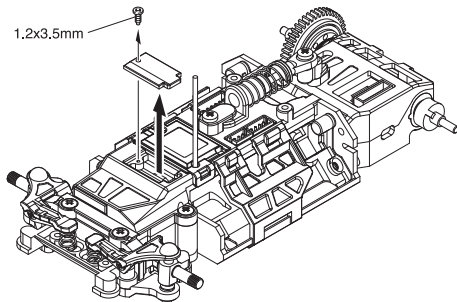
L'unité gyroscopique est pré réglée avec des réglages standard. Si vous utilisez un émetteur compatible avec 3 canaux et 4 canaux, le réglage du gyroscope peut être ajusté à l'aide des fonctions de l'émetteur. Veuillez consulter le manuel d'instructions de votre émetteur.

La unidad giroscópica viene configurada con ajuste standard. Si se usa la emisora compatible con 3 y 4 canales, el ajuste del giróscopo, puede ser realizado usando las funciones de la propia emisora. Por favor consulte el manual de instrucciones de su emisora.

ジャイロユニットは標準的なセッティングに調整されています。3ch、4chに対応した送信機を使用する際は、送信機の機能を使ってジャイロのセッティングが可能です。各送信機の取扱説明書でご確認ください。

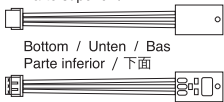
Installing the gyro unit / Montieren der Kreisel Einheit
Montage du gyro / Instalación del giróscopo
 ジャイロユニットの取付け

1



2

CAUTION
Achtung
Attention
Precaución
 注意

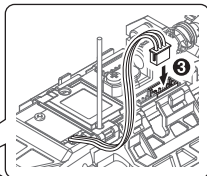
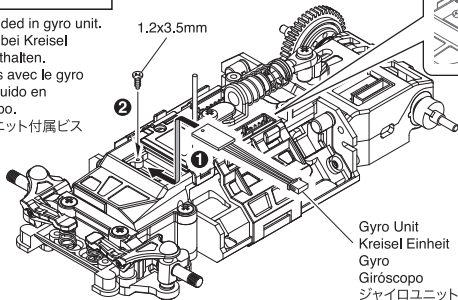


▶ Surface without electric parts (top) faces upwards.
 Seite ohne Elektronikteile (top) zeigt nach oben.
 Côté sans pièces électriques (en haut) orienté vers le haut.
 Superficie sin partes eléctricas (arriba) orientada hacia arriba.
 ジャイロユニットは基板の電子部品が実装されていない面が上面です。

1.2x3.5mm TP Screw
 LK Treibschraube
 Vis TP 1.2x3.5mm
 Tornillo 1.2x3.5mm TP
 TPビス



Screw included in gyro unit.
 Schrauben bei Kreisel
 Einheit enthalten.
 Vis incluses avec le gyro
 Tornillo incluido en
 el giróscopo.
 ジャイロユニット付属ビス





I.C.S

This receiver is equipped with an interactive data communication function with a personal computer. This enables machine settings to be done externally through the computer.

Der Empfänger bietet die Möglichkeit das Modell mit dem Computer zu verbinden. Dies ermöglicht Einstellungen extern per Comöputer vorzunehmen.

Ce récepteur est le premier du genre à permettre une liaison entre le châssis et un ordinateur. Cette liaison permet d'effectuer des réglages de paramètres externes.

***** Le système I.C.S. est disponible UNIQUEMENT pour le marché Japonais *****

El receptor incorpora la función de comunicación R/C con un ordenador personal. Esto permite realizar ajustes al modelo desde el ordenador.

受信機をはじめとする、R/C機器が通信機能を持ち、機器間またはパソコンとの通信が出来るようになります。通信により機器の設定を外部で行うことも可能になります。

This is a communication standard for R/C machines proposed by Kondo Kagaku.co.ltd.

It allows settings that could not be made on the chassis to be adjusted through a personal computer. To use I.C.S. special PC interface software is required (sold separately: No.82083).

Also, a USB terminal is needed.

Dies ist ein Kommunikationsstandard von Kondo Science Inc. Dadurch ist es möglich, Einstellungen per Computer vorzunehmen, die nicht direkt im Chassis vorgenommen werden koennen. Um I.C.S. verwenden zu koennen, ist eine spezielle PC Interface Software noetig (separat erhältlich: Art.: 82083), außerdem muss am Computer ein USB-Anschluss vorhanden sein.

Il s'agit d'un système de communication standard pour modèle réduit radiocommandé développé par Kondo Science Inc. Une fois connecter à votre ordinateur, il permet d'effectuer des réglages spécifiques du châssis. Une interface spéciale et un logiciel sont nécessaires (vendus séparément: #82083) pour effectuer cette connection. Un câble USB est également nécessaire.

Este es un sistema de comunicación estándar para modelos R/C creado por Kondo Science Inc.

Esta nueva función permite realizar ajustes en el chasis mediante un ordenador personal.

Para utilizar el I.C.S. necesitará un interface para PC especial que se vende por separado (No.82083). Además deberá disponer de un terminal USB.

近藤科学株式会社が提案する、R/C機器間の通信規格です。対応する機種では、これまで単体では出来なかった設定をパソコンで出来るようになるなどの、新たな拡張が可能になります。I.C.S.の機能をご使用になるには別売のI.C.S USBアダプターHS (別売：No.82083) を使用し、パーソナルコンピュータにソフトウェアをインストールする必要があります。なお、パーソナルコンピュータにはUSB端子が必要です。

Setting with I.C.S. / Das Einstellen mit I.C.S. Réglages avec l'I.C.S. / Ajustes con el I.C.S. / I.C.S.による設定

By connecting to a PC using the "I.C.S USB Adapter HS" (sold separately: No. 82083), you can change the settings of the receiver amplifier unit installed in the chassis. When you connect to a PC using the interface and turn on the chassis, it will automatically enter external setting mode. You can change the settings of the steering servo holding force, steering servo speed, steering servo start strength, steering servo stop range sensitivity, steering servo stop control method, and brushless speed controller.

Durch die Verbindung mit einem PC über den „I.C.S USB Adapter HS“ (separat erhältlich: Nr. 82083) können Sie die Einstellungen der im Chassis verbauten Empfänger-Verstärkereinheit ändern. Wenn Sie über die Schnittstelle eine Verbindung mit einem PC herstellen und das Chassis einschalten, wechselt es automatisch in den externen Einstellmodus. Sie können die Einstellungen der Lenkservo-Haltekraft, der Lenkservo-Geschwindigkeit, der Lenkservo-Startstärke, der Lenkservo-Stoppbereichsempfindlichkeit, der Lenkservo-Stopp-Steuerungsmethode und des bürstenlosen Geschwindigkeitsreglers ändern.

En vous connectant à un PC via l'adaptateur USB HS I.C.S (vendu séparément : n° 82083), vous pouvez modifier les paramètres de l'amplificateur récepteur installé dans le châssis. Lorsque vous vous connectez à un PC via l'interface et que vous allumez le châssis, celui-ci passe automatiquement en mode de réglage externe. Vous pouvez modifier les paramètres de la force de maintien du servo de direction, de sa vitesse, de sa force de démarrage, de sa sensibilité d'arrêt, de sa méthode de contrôle d'arrêt et du contrôleur de vitesse sans balais.

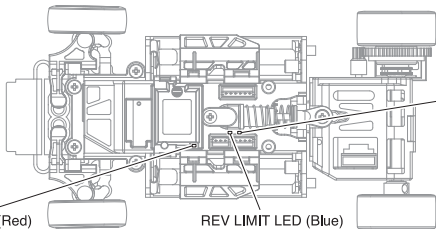
Al conectarlo a una PC mediante el "Adaptador USB HS I.C.S" (se vende por separado: n.º 82083), puede modificar la configuración del amplificador del receptor instalado en el chasis. Al conectarlo a una PC mediante la interfaz y encender el chasis, este entrará automáticamente en el modo de configuración externa. Puede modificar la fuerza de retención del servo de dirección, la velocidad, la fuerza de arranque, la sensibilidad del rango de parada, el método de control de parada y el controlador de velocidad sin escobillas.

I.C.S USBアダプターHS (別売 : No.82083) を使用して、パソコンと接続することにより、シャシーに搭載されているレシーバーアンプユニットの設定を変更できるようになります。インターフェイスを使用してパソコンと接続して、シャシーの電源を入れると、自動で外部設定モードになります。ステアリングサーボの保持力、ステアリングサーボのスピード、ステアリングサーボの動き出しの力強さ、ステアリングサーボが停止する範囲の敏感さ、ステアリングサーボの停止制御方法、ブラシレススピードコントローラーの設定が変更できます。

When using the I.C.S. function, ensure you download the latest software from the website below. Achten Sie bei Verwendung des ICS-Funktion mit dem USB-Interface darauf, dass Sie stets die aktuelle Software einsetzen. Diese kann unter <http://www.kyosho.com/mini-z-support/> heruntergeladen werden. Lors de l'utilisation de la fonction I.C.S., s'assurer de bien télécharger la dernière version de logiciel via le site ci-dessous. Cuando utilice el I.C.S., asegúrese de descargar el software actualizado de la página web inferior. I.C.S機能を使用する時は、必ず最新のI.C.Sソフトウェアを下記のホームページアドレスよりダウンロードしてください。

<http://www.kyosho.com/mini-z-support/>

LED Indicator / LED Anzeige / Indicateur de batterie
Indicador LED / LEDインジケータ



Pairing LED (Red)
 Pairing LED (Rot)
 Diode de synchronisation (Rouge)
 Diodo de sincronización LED (Rojo)
 ペアリングLED (赤)

REV LIMIT LED (Blue)
 REV LIMIT LED (Blau)
 REV LIMIT LED (Bleu)
 REV LIMIT LED (Azul)
 REV LIMIT LED (青)

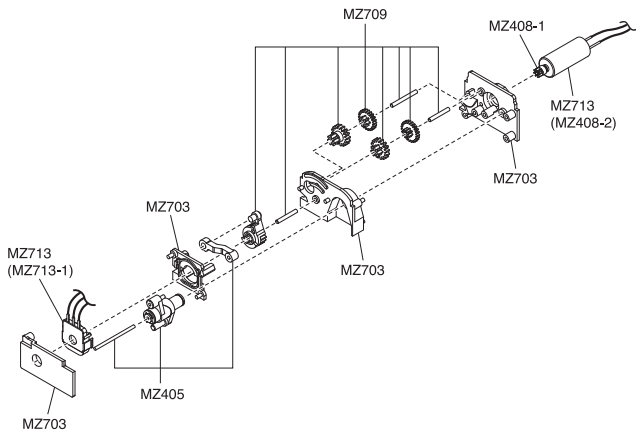
System LED (Green)
 System LED (Grun)
 System LED (Vert)
 System LED (Verde)
 System LED (緑)

- Pairing LED (red) – use when pairing.
 • Refer page 21.
- RREV LIMIT LED (Blue): Flashes in brushless motor mode.
 • In brushless mode, it indicates the TH motor type, but the number of flashes changes depending on the selected motor, as rotation speed is limited. Unlimited: 1 flash, Red motor: 2 flashes, Blue motor: 3 flashes, Green motor: 4 flashes
 • Both the blue and green LEDs are off in brushed motor mode.
- System LED (green) – Lights up when the brushless motor with sensor is operating normally.
 Flashes when an error occurs.
- *Pairing LED (rot) – verwenden beim Binden.
 • Siehe Seite 21.
- *Drehzahlbegrenzungs-LED (Blau): Blink im bürstenlosen Motormodus.
 Im bürstenlosen Modus zeigt sie den TH-Motortyp an. Die Anzahl der Blinksignale variiert je nach gewähltem Motor, da die Drehzahl begrenzt ist. Unbegrenzt: 1 Blinksignal, Roter Motor: 2 Blinksignale, Blauer Motor: 3 Blinksignale, Grüner Motor: 4 Blinksignale.
 Im Bürstenmotormodus sind die blaue und die grüne LED aus.
- *System LED (grün) – Leuchtet, wenn der bürstenlose Motor mit Sensor normal funktioniert.
 Blinkt, wenn ein Fehler auftritt.
- *Diode de synchronisation (rouge) – utilisé lors de la synchronisation de l'émetteur.
 Se référer à la page 21.
- *Voyant de limite de régime (bleu) : Clignote en mode moteur sans balais.
 En mode sans balais, il indique le type de moteur TH, mais le nombre de clignotements varie selon le moteur sélectionné, la vitesse de rotation étant limitée. Illimité : 1 clignotement, Moteur rouge : 2 clignotements, Moteur bleu : 3 clignotements, Moteur vert : 4 clignotements.
 Les voyants bleu et vert sont éteints en mode moteur à balais.
- *System LED (verte) – S'allume lorsque le moteur sans balais avec capteur fonctionne normalement.
 Clignote lorsqu'une erreur se produit.
- *Diodo de sincronización LED (rojo) – se utiliza para la sincronización de la emisora.
 Ver página 21.
- *LED de límite de revoluciones (azul): Parpadea en modo motor sin escobillas.
 En modo sin escobillas, indica el tipo de motor TH, pero el número de parpadeos varía según el motor seleccionado, ya que la velocidad de rotación está limitada. Ilimitado: 1 parpadeo, Motor rojo: 2 parpadeos, Motor azul: 3 parpadeos, Motor verde: 4 parpadeos.
 Tanto el LED azul como el verde están apagados en modo motor con escobillas.
- *System LED (verde) – Se enciende cuando el motor sin escobillas con sensor está funcionando normalmente. Parpadea cuando ocurre un error.
- ペアリングLED (赤) → ペアリングを行う時に使用します。
 ・21ページを参照してください。
- REV LIMIT LED (青) : ブラシレスモーターモードで点滅します。
 ・ブラシレスモードではTHモーター種別を示しますが、選択により回転数制限が入り点滅回数が変わります。
 無制限: 1回点滅、赤モーター: 2回点滅、青モーター: 3回点滅、緑モーター: 4回点滅
 ・ブラシモーターモードの時は青LED/緑LED共に消灯します。
- System LED (緑) → センサー付ブラシレスモーターが正常時に点灯します。エラー時に点滅します。

Exploded View / Explosionszeichnung Eclaté / Despiece / 分解図

Steering Servo / Lenkservo / Servo de direction
Servo de dirección / ステアリングサーボ

メーカー指定の純正部品を使用して
安全にR/Cを楽しみましょう。

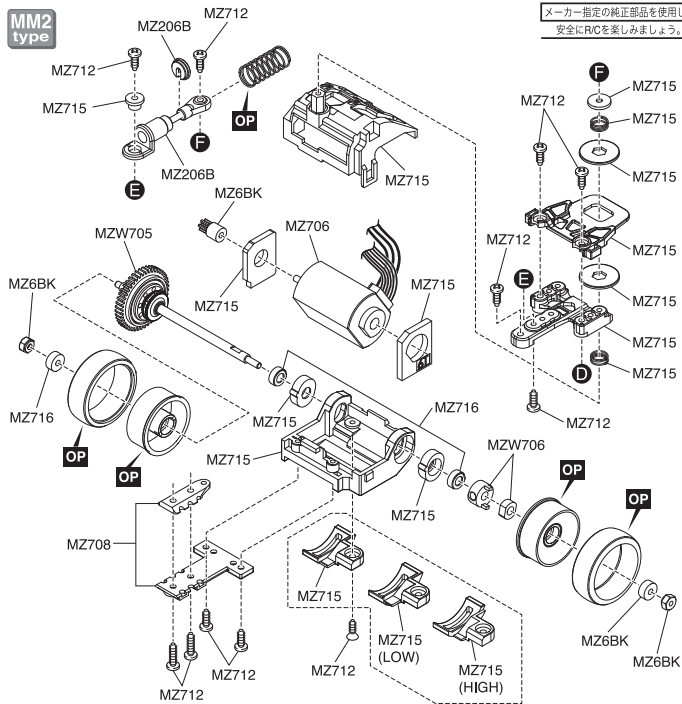


- ▶ The optional parts should be used for the parts marked with **OP**.
- ▶ Die Tuningteile sollen die mit **OP** markierten Teile ersetzen.
- ▶ Vous pouvez remplacer les pièces **OP** par des pièces options.
- ▶ Las piezas opcionales deben ser utilizadas en las piezas marcadas con **OP**.
- ▶ **OP** の印が付いたパーツはオプションパーツをご利用ください。

Exploded View / Explosionszeichnung Eclaté / Despiece / 分解図

**MM2
type**

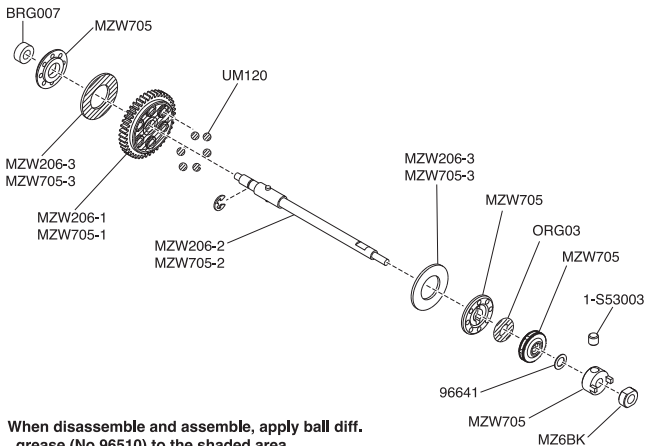
メーカー指定の純正部品を使用して
安全にR/Cを楽しみましょう。



- ▶ The optional parts should be used for the parts marked with **OP**.
- ▶ Die Tuningteile sollen die mit **OP** markierten Teile ersetzen.
- ▶ Vous pouvez remplacer les pièces **OP** par des pièces options.
- ▶ Las piezas opcionales deben ser utilizadas en las piezas marcadas con **OP**.
- ▶ **OP** の印が付いたパーツはオプションパーツをご利用ください。

メーカー指定の純正部品を使用して
安全にR/Cを楽しみましょう。

Ball Differential / Kugeldifferential / Différentiel à bille
Diferencial Bolas / ボールデフ



When disassemble and assemble, apply ball diff.
grease (No.96510) to the shaded area.

Bei Demontage und Montage, verwenden

Sie Kugeldifferentialfett (Art.: 96510) im markierten Bereich.

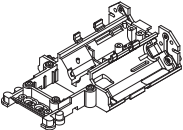
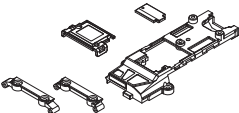
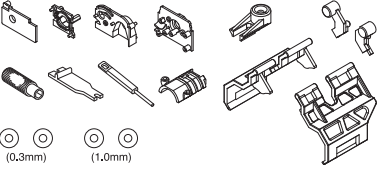




Lors du montage et démontage, appliquer de la graisse (#96510) sur la partie hachurée.

Quando desmontes y montes, aplica grasa (No.96510) en la parte sombreada
del diferencial de bolas.

※分解、組立をする際は斜線部分にNo.96510高耐久性ボールデフグリスを塗ります。


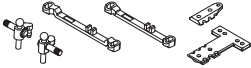


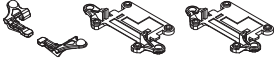








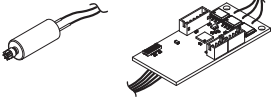

Spare Parts / Ersatzteile

Pieces detachees / Repuestos / スペアパーツ

No. 品番	Description パーツ名	Parts illustration 部品図
MZ701	Main Chassis (MR-04) メインシャシー (MR-04)	
MZ702	Receiver Cover Set (MR-04) レシーバーカバーセット (MR-04)	
MZ703	Small Parts for Chassis (MR-04) シャシー小物パーツセット (MR-04)	 <p>(0.3mm) (1.0mm)</p>
MZ6BK	Pinion Gear Set (Black) ピニオンギヤセット (ブラック)	
MZ704	XSPEED 85 Sensored Brushless Motor XSPEED 85 センサードブラシレスモーター	
MZ705	XSPEED 56 Sensored Brushless Motor XSPEED 56 センサードブラシレスモーター	
MZ706	XSPEED 41 Sensored Brushless Motor XSPEED 41 センサードブラシレスモーター	

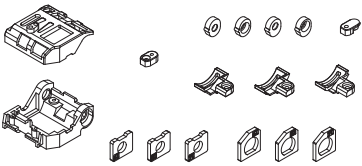
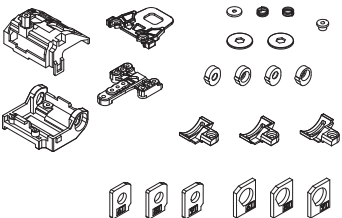


Spare Parts / Ersatzteile

Pieces detachees / Repuestos / スペアパーツ

No. 品番	Description パーツ名	Parts illustration 部品図
MZ707	Sensor Wire (80mm) センサーワイヤー (80mm)	
MZ708	Small Parts for Suspension (MR-04) サスペンション小物パーツセット (MR-04)	
MZ709	Servo Gear Set (MR-04) サーボギヤセット (MR-04)	
MZ405	Servo Saver Assembly (MR-03) サーボセイバーアッセンブリー (MR-03)	
MZ719	Front Suspension Arm Set 2.0 フロントサスペンションアームセット2.0	 <p>2x5mm TP Screw 2x5mm TPビス x 4</p>
MZ711	Suspension Shaft Set (MR-04) サスペンションシャフトセット (MR-04)	
MZ712	Screw Set (MR-04) ビスセット (MR-04)	<p>2x8mm TP Screw  x 4 2x8mm TPビス</p> <p>2x6mm TP Screw  x 13 2x6mm TPビス</p> <p>  2x5mm TP Screw  x 3 2x5mm TPビス</p> <p>2x5mm TP F/H Screw  x 1 2x5mm TPサラビス</p> <p>2x4mm TP Screw (Small Head)  x 2 2x4mm TPビス (小頭)</p>
MZ713M	RC Unit Set (MR-04EVO2) RCユニットセット (MR-04EVO2)	
MZ713-1	Potentiometer ポテンショメーター	

Spare Parts / Ersatzteile

Pieces detachees / Repuestos / スペアパーツ

No. 品番	Description パーツ名	Parts illustration 部品図
MZ714	Motor Case Set (MR-04MM) モーターケースセット (MR-04MM)	
MZ715	Motor Case Set (MR-04MM2) モーターケースセット (MR-04MM2)	
MZ716	Ball Bearing Set (MR-04) ボールベアリングセット (MR-04)	
MZW705	Ball Differential Set (MR-04) ボールデフセット (MR-04)	

※ This parts illustration only identifies spare parts for the MR-04EVO2.
 Die Teilezeichnungen beziehen sich nur auf den MR-04EVO2.
 Cette illustration identifie uniquement les pièces pour la MR-04EVO2.
 Los dibujos muestran algunos repuestos para el MR-04EVO2.
 部品図は本製品に含まれるもののみ記載されています。

Optional Parts / Optionparts Pièces options / Opciones / オプションパーツ

No. 品番	Description	パーツ名
82041	MINI-Z EVO Receiver Unit (KT-531P)	MINI-Z EVO レシーバーユニット(KT-531PT)
82045	MINI-Z EVO2 Receiver Unit (for KO)	MINI-Z EVO2 レシーバーユニット(KO用)
82046	MINI-Z EVO2 Receiver Unit V2 (for Futaba)	MINI-Z EVO2 レシーバーユニットV2(Futaba用)
82151-03	FLYSKY Noble Mini-Z EVO Receiver	FLYSKY Noble Mini-Z EVO用 受信機
MZ704	XSPEED 85 Sensored Brushless Motor (8500KV)	XSPEED 85 センサードブラシレスモーター(8500KV)
MZ705	XSPEED 56 Sensored Brushless Motor (5600KV)	XSPEED 56 センサードブラシレスモーター(5600KV)
MZ706	XSPEED 41 Sensored Brushless Motor (4100KV)	XSPEED 41 センサードブラシレスモーター(4100KV)
MZH131W	Multi Off Set Wheel II (White/RAYS RE30/20pcs)	マルチオフセットホイールII(ホワイト/RAYS RE30/20個入)
MZW37-20B	MINI-Z Racing Radial Tire 20°	ミニッツ レーシングラジアルタイヤ 20°
MZW37-30	MINI-Z Racing Radial Tire 30°	ミニッツ レーシングラジアルタイヤ 30°
MZW37-40	MINI-Z Racing Radial Tire 40°	ミニッツ レーシングラジアルタイヤ 40°
MZW38-10	MINI-Z Racing Radial Wide Tire 10°	ミニッツ レーシングラジアル ワイドタイヤ 10°
MZW38-20B	MINI-Z Racing Radial Wide Tire 20°	ミニッツ レーシングラジアル ワイドタイヤ 20°
MZW38-30	MINI-Z Racing Radial Wide Tire 30°	ミニッツ レーシングラジアル ワイドタイヤ 30°
MZW39-20B	MINI-Z Low Hight Slick Tire (20°/4pcs)	ミニッツ ローハイトスリックタイヤ(20°/4入)
MZW39-30	MINI-Z Low Hight Slick Tire (30°/4pcs)	ミニッツ ローハイトスリックタイヤ(30°/4入)
MZW39-40	MINI-Z Low Hight Slick Tire (40°/4pcs)	ミニッツ ローハイトスリックタイヤ(40°/4入)
MZW40-20B	Super Low Hight Slick Tire (20°/4pcs)	スーパーローハイトスリックタイヤ(20°/4入)
MZW40-30	Super Low Hight Slick Tire (30°/4pcs)	スーパーローハイトスリックタイヤ(30°/4入)
MZW40-40	Super Low Hight Slick Tire (40°/4pcs)	スーパーローハイトスリックタイヤ(40°/4入)
MZW113R	MINI-Z IC Tag (RACER/RWD/AWD/FWD)	MINI-Z IC タグ(RACER/RWD/AWD/FWD用)
MZW119	SP Pinion Gear Set (6T/7T/8T/9T)	SPピニオンギヤセット(6T/7T/8T/9T/各1個)
MZW13BK	Color Nylon Nut (Black)	カラーナイロンナット(ブラック)
MZW13BL	Color Nylon Nut (Blue)	カラーナイロンナット(ブルー)
MZW13R	Color Nylon Nut (Red)	カラーナイロンナット(レッド)
MZW417	Metal Servo Gear (4th)	メタルサーボギヤ(4th)MR-03用
MZW439R	LED Light Unit Clear & Red (ICS connector)	LEDライトユニット クリア&レッド(ICSコネクター用)

Optional Parts / Optionparts Pièces options / Opciones / オプションパーツ

No. 品番	Description	パーツ名
MZW712	V2 Gyro Unit Set	V2ジャイロユニットセット
MZW202	Rear Spring Set (MR-015MM/02MM/03MM)	リヤスプリングセット(MR-015MM/02MM/03MM)
MZW213	Rear Spring Set (MR-015RM/02RM/03MRM)	リヤスプリングセット(MR-015RM/02RM/03RM)
MZW432B	MINI-Z Rear Oil Shock Set (Black/MZW207)	ミニッツリヤオイルダンパーセット(ブラック/MZW207)
MZW442B	Inner Tube Picking Dumper (MR-03)	インナーチューブピッキングダンパー (MR-03)
MZW403	Carbon Rear Suspension Plate Set (MM/LM/MR-03)	カーボンリヤサスペンションプレートセット(MM/LM用/MR-03)
MZW404	Carbon Rear Suspension Plate Set (RM/HM/MR-03)	カーボンリヤサスペンションプレートセット(RM/HM用/MR-03)
MZW437	FRP Rear Suspension Plate Set (0.5/MR03MM/LM/MM2)	FRPリヤサスペンションプレートセット(0.5/MR03MM/LM/MM2用)
MZW409	FRP Rear Suspension Plate Set (0.6/MR03MM/LM/MM2)	FRPリヤサスペンションプレートセット(0.6/MR03MM/LM/MM2用)
MZW410	FRP Rear Suspension Plate Set (0.5/MR03RM/HM)	FRPリヤサスペンションプレートセット(0.5/MR03RM/HM用)
MZW438	FRP Rear Suspension Plate Set (0.6/MR03RM/HM)	FRPリヤサスペンションプレートセット(0.6/MR03RM/HM用)
MZW701	Front Spring Set (MR-04)	フロントスプリングセット (MR-04)
MZW702	Camber Knuckle Set (MR-04)	キャンバーナックルセット (MR-04)
MZW703	Caster Setting Upper Arm Set (MR-04)	キャスターセッティングアッパーアームセット (MR-04)
MZW704	Setting Tie Rod Set (MR-04)	セッティングタイロッドセット (MR-04)
MZW706N	Aluminum Upper Arm Brace (Narrow)	アルミアッパーアームブレース(ナロー)
MZW706W	Aluminum Upper Arm Brace (Wide)	アルミアッパーアームブレース(ワイド)
MZW708	Aluminum Oil Damper Mount (MR-04)	アルミオイルダンパーマウント(MR-04)
MZW709	Friction Damper Set (MR-04/MM)	フリクションダンパーセット (MR-04/MM)
MZW710-0	Aluminum Steering Brock 0°	アルミステアリングブロック0°
MZW710-05	Aluminum Steering Brock 0.5°	アルミステアリングブロック0.5°
MZW710-15	Aluminum Steering Brock 1.5°	アルミステアリングブロック1.5°
MZW710-25	Aluminum Steering Brock 2.5°	アルミステアリングブロック2.5°
71998	SPEED HOUSE 800HV AAA NiMH Battery (4pcs)	SPEED HOUSE 800HV 単4ニッケル水素バッテリー(4入)
87613C	KYOSHO Carring Bag S	KYOSHO キャリングバック S
80461	Pit Box	ピットボックス
80462	Tool Box	ツールボックス
80464	Parts Box M	パーツボックスM
80465	Parts Box S	パーツボックスS
80466	Parts Box SS	パーツボックスSS
87033	MINI-Z Gran-Prix Circuit 30 Short (48pcs)	ミニッツグランプリサーキット30 ショート(48入)
87033-01	MINI-Z Gran-Prix Circuit 30 Extension Kit (63pcs)	ミニッツグランプリサーキット30延長キット(63入)
87033-02	MINI-Z Gran-Prix Circuit 30 Large Corner Extension Set (12pcs)	ミニッツグランプリサーキット30 ラージコーナー拡張セット(12入)
MZW120B	MINI-Z SP Tool Set 2	ミニッツSPツールセット2
MZW124	XSPEED MINI-Z Motor Checker	XSPEED ミニッツモーターチェッカー
MZW126	MINI-Z Setting Shim Set (2pcs)	ミニッツ セッティングシムセット(2枚入)
MZW127	Mini-Z SP Tool Stand	ミニッツ SPツールスタンド

Problem / 症状	Cause / 原因	Correction / 対処
Model doesn't move 動かない	Transmitter or chassis power switch is not ON. 車体や送信機のスイッチが入っていない。	Switch power on as per instruction manual P25. → 説明書P25ページに従って正しくスイッチを入れる。
	Polarity or battery type is wrong. 電池の向きや種類を間違えている。	Check polarity and type as per instruction manual P20. → 説明書P20ページに従って種類と向きを確認する。
	Batteries have run low. 電池の残量が少ない。	Change batteries as per instruction manual P20. → 説明書P20ページに従って確認し新しい電池に交換する。
	Pairing is cancelled. ペアリングが解除された。	Complete the pairing process again as per instruction manual P21-23. → 21~23ページに従ってもう一度ペアリングを行う。
	Using a different transmitter. 送信機を変更した。	Refer to pages 21-23 and complete pairing (binding). → 21~23ページに従ってペアリングを行う。
	Pairing LED on chassis is flashing. 車体のペアリングLEDが点滅している。	Switch transmitter and chassis power OFF. After 5 seconds, switch power back ON. → 送信機・車体の電源をOFFにし、5秒以上経過した後再び電源をONする。
	Pairing LED on chassis takes a long time to light up. 車体のペアリングLEDが点灯するまでに時間がかかる。	Other 2.4GHz devices or transmitters in the area may cause a delay. This is not a fault. → 周辺に2.4GHz機器や送信機が多数ある場合は時間がかかる場合があります。故障ではありません。
Loss of Control コントロールがきかない	FWD and REV control are opposite. 前進・後退の操作が逆になる。	Refer to the transmitter instruction manual. → 送信機の説明書を確認する。
	Left and right control are opposite. 左右の操作が逆になる。	Refer to the transmitter instruction manual. → 送信機の説明書を確認する。
	Batteries have run low. 電池の残量が少ない。	Change batteries as per instruction manual P20. → 説明書P20ページに従って確認し新しい電池に交換する。
	Antenna is not straightened up. アンテナが立っていない。	Straighten up antenna on transmitter and chassis. → 送信機のアンテナを立てる。車体のアンテナを真っ直ぐ上に伸ばす。
	Other devices using 2.4GHz are being used close by. 2.4GHz帯の電波を使用する電子機器が近くにある。	Operate model in a different area, or stop using the other device. → 走行場所を変えるか、電子機器の使用を中止する。
	Main road or large steel pylon is nearby. 大きな道路や鉄塔が近くにある。	Run model in different area. → 走行場所を変える。
	Front wheels vibrate side to side. 前輪が左右に細く振動する。	Due to high performance digital servo some vibration may occur. This is not a fault. → 高性能デジタルサーボを搭載しているため振動する事がありますが走行に問題はなりません。

Problem / 症状	Cause / 原因	Correction / 対処
Doesn't Run Straight まっすぐ走らない	Steering trim is not adjusted correctly. ステアリングトリムの調整が正しくない。	→ Make adjustment as per instruction manual P26. 説明書26ページに従って正しく調整する。
	Front and rear wheel nuts are too tight. 前後輪のホイールナットをしめすぎている。	→ Tighten wheel nuts as per instruction manual P18. 説明書18ページに従って正しくしめなおす。
Doesn't Stop 止まらない	Throttle trim is not adjusted correctly. スロットルトリムの調整が正しくない。	→ Make adjustment as per instruction manual P26. 説明書26ページに従って正しく調整する。
Running Too Slowly スピードが出ない	Batteries have run down. 電池の残量が少ない。	→ Change batteries as per instruction manual P20. 説明書20ページに従って確認し新しい電池に交換する。
	Motor has lost power. モーターが劣化してきている。	→ Change to spare motor as per instruction manual P39-40 or P42-43. 説明書39～40又は42～43ページに従ってスペアモーターに交換する。
	Front and rear wheel nuts are too tight. 前後輪のホイールナットをしめすぎている。	→ Tighten wheel nuts as per instruction manual P18. 説明書18ページに従って正しくしめなおす。
	Dust or foreign objects are inside gears. ギヤにホコリや異物がはさまっている。	→ Turn the power switch OFF and clean out gears. 車体のスイッチをOFFにし、すぐに異物を取りのぞく。
Other その他	Sound goes from chassis. 車体から音が出ている。	→ Due to high performance digital servo some vibration may occur. This is not a fault. 高性能デジタルサーボを搭載しているため振動する事がありますが走行に問題はありません。

この他にも走行場所や時間帯によって電波の到達距離や精度が変化し操縦できなくなる場合があります。
この様な時には、当社ユーザー相談室までご連絡ください。

Problem	mögliche Ursache	Abhilfe
Das Modell bewegt sich nicht	Der Ein/Aus Schalter am Modell ist nicht auf Stellung "On".	➔ Den Ein/Aus- Schalter auf "On" stellen.
	Die Akkus sind nicht korrekt eingelegt.	➔ Die Polarität kontrollieren.
	Die Akkus sind leer.	➔ Akkus wechseln.
	Die Bindung ist verloren gegangen.	➔ Bindung zwischen Sender und Modell gemäß Seite 21-23 vornehmen.
	Verwendung einer anderen Fernsteuerung.	➔ Schauen Sie auf Seite 21-23 und führen Sie das Pairing (Binden) durch.
	Bindung LED am Chassis blinkt.	➔ Sender und Modell ausschalten. Nach 5 Sekunden Wartezeit erneut einschalten.
	Bindung LED am Chassis braucht lange zum Aufleuchten.	➔ Andere 2.4 GHz Sender sind in unmittelbarer Nähe. Dies ist kein Fehler.
Das Modell laesst sich nicht lenken.	vorwärts und rückwärts sind vertauscht	➔ Den Herstelleranweisungen des Sender abschließen.
	rechts und links bei der Lenkung ist vertauscht	➔ Den Herstelleranweisungen des Sender abschließen.
	Die Akkus sind leer.	➔ Akkus wechseln.
	Antenne ist nicht richtig aufgerichtet.	➔ Sender- & Empfängerantenne exakt gerade ausrichten.
	Andere Geräte mit 2,4 Ghz arbeiten in Ihrer Nähe.	➔ Wechseln Sie den Standort oder stellen Sie den Betrieb sofort ein.
	Eine stark befahrene Straße ist in Ihrer Nähe oder starke Magneten (Stahlträger) beeinträchtigen den Empfang.	➔ Wechseln Sie den Standort.
	Die Vorderräder vibrieren.	➔ Aufgrund des Digitalservos kann dies gelegentlich vorkommen, das ist kein Fehler.

Problem	mögliche Ursache	Abhilfe
Das Modell fährt nicht geradeaus.	Die Lenktrimmung ist nicht korrekt eingestellt.	➔ Bitte Lenktrimmung justieren.
	Die Radmutter sind zu straff angezogen.	➔ Die Radmuttern lockern.
Das Modell haelt nicht an.	Die Geschwindigkeitstrimmung ist nicht korrekt justiert.	➔ Die Gastrimmung veraendern.
Die Geschwindigkeit des Modells ist sehr gering.	Die Akkus sind leer.	➔ Wechseln Sie die Akkus.
	Der Motor hat Leistung verloren.	➔ Bauen Sie einen Ersatzmotor ein.
	Die Radmutter sind zu straff angezogen.	➔ Die Radmuttern lockern.
	Das Getriebe ist verschmutzt.	➔ Schalten Sie das Modell aus und reinigen Sie das Getriebe.
Sonstiges	Es kommt ein Ton aus dem Chassis	➔ Dieser wird durch das Lenkservo verursacht, dies ist kein Fehler.

GER

Problème	Cause	Solution
Le modèle ne bouge pas	L'interrupteur de l'émetteur ou du châssis ne sont pas sur "ON"	→ Mettre l'interrupteur sur "ON" (voir P.25)
	Polarité non respectée ou mauvaises batteries	→ Vérifier la polarité et le type de batterie (voir P.20)
	Les batteries sont déchargées	→ Les changées ou les chargées (voir P.20)
	Le pairing a été annulé (pairing = synchronisation châssis/émetteur)	→ Effectuer le pairing de nouveau en se référant à la notice P21-23
	Utiliser un émetteur différent.	→ Se référer aux pages 21 à 23 afin de finaliser la synchronisation.
	La LED de synchronisation du châssis clignote.	→ Mettre sur OFF l'émetteur et le châssis. Après 5 secondes, les mettre sur ON
	La LED de synchronisation du châssis prend du temps avant de s'allumer.	→ Un autre émetteur ou source en 2,4Ghz cause un ralentissement. Ceci n'est pas un défaut.
Perte de contrôle	Les commandes AVANT/ARRIERE sont inversées	→ Se référer à la notice de l'émetteur.
	Les commandes DROITE/GAUCHE sont inversées	→ Se référer à la notice de l'émetteur.
	Les batteries sont déchargées	→ Les changées ou les chargées (voir P.20)
	L'antenne n'est pas déployée	→ Déployer l'antenne de l'émetteur et du châssis.
	Aucune fréquence 2.4GHz est disponible	→ Utiliser le modèle ailleur ou attendre qu'une fréquence se libère
	Une route ou des pylones en acier sont trop proches	→ Utiliser le modèle ailleur
	Les roues avant vibrent	→ En raison des hautes performances du servo digital, des vibrations peuvent se produire. Ceci n'est pas un défaut.

Problème	Cause	Solution
Ne roule pas droit	Les trims de direction sont mal ajustés	→ Se référer P.26 afin d'ajuster les trims
	Les roues avant et arrière sont trop serrées	→ Se référer P.18 pour le serrage des roues
Ne s'arrête pas	Le trim de gaz/frein est mal réglé	→ Se référer P.26 pour ajuster le trim
Roule trop lentement	Les batteries sont déchargées	→ Les changées ou les chargées (voir P.20)
	Le moteur a perdu de la puissance	→ Changer de moteur selon le manuel d'instruction P42-43.
	Les roues avant et arrière sont trop serrées	→ Se référer P.18 pour le serrage des roues
	La pignonerie est sales	→ Mettre le châssis sur "OFF" puis nettoyer les pignons
Autre	Bruit étrange du châssis	→ En raison des grandes performances du servo digital, quelques vibrations peuvent se faire sentir. Ceci n'est pas un défaut.

Problema	Causa	Remedio
El modelo no se mueve	Interruptores emisora o chasis en OFF	Conectar tal y como se indica en P.25.
	Polaridad o tipo de batería incorrectas.	Comprobar polaridad o tipo. Ver P.20.
	Baterías descargadas.	Cambiar baterías. Ver P.20.
	Proceso de Emparejamiento o Sincronización cancelado.	Complete el proceso de emparejamiento de nuevo. Ver P21 - 23.
	Utilización emisora diferente	Consulte las páginas 21 - 23 y complete el emparejamiento.
	El diodo de sincronización LED del chasis parpadea.	Desconecte emisora y chasis OFF. Transcurridos 5 segundos, conecte de nuevo ON.
	El diodo de sincronización LED del chasis tarda mucho tiempo en encenderse.	Puede que otros dispositivos 2.4GHz funcionando en el área causen algo de retraso. Esto es normal.
Pérdida de control	El sentido FWD y REV están cambiados	Consulte el manual de instrucciones.
	El control de dirección de izquierda y derecha están invertidos.	Consulte el manual de instrucciones.
	Baterías descargadas.	Cambiar baterías. Ver P.20.
	La antena no está extendida.	Extender antena en la emisora y el chasis.
	Hay otro dispositivo 2,4GHz siendo utilizado.	Utilice el modelo en otra zona o no utilice el modelo.
	Carretera o poste metálico cerca.	Rodar el modelo en otra zona.
	Las ruedas delanteras vibran de lado a lado.	Debido a las altas prestaciones del servo digital puede haber vibraciones.

Problema	Causa	Remedio
No rueda recto	Trim de Dirección mal ajustado	➔ Ajustar según indica la P.26
	Tuercas de rueda demasiado apretadas	➔ Apretar tuercas según indica la P.18
No se detiene	Trim de Gas mal ajustado	➔ Ajustar según indica la P.26
Rueda demasiado lento	Baterías descargadas.	➔ Cambiar baterías según indica la P.20
	El motor ha perdido potencia.	➔ Cambie el motor de repuesto según el manual de instrucciones P42-43.
	Tuercas de rueda demasiado apretadas	➔ Apretar tuercas según indica la P.18
	Polvo y suciedad en los piñones.	➔ Desconecte el interruptor y limpie los piñones.
Otros	El chasis emite sonido	➔ Esto es completamente normal debido a las altas prestaciones del servo digital.

SP

Compliance Information Statement (for EU)

Model number : MR-04EVO2

Radio control car without RF module

Declaration of Conformity

Hereby, KYOSHO Corporation declares that the Radio Equipment type is in compliance with RED 2014/53/EU. The full text of the EU DoC is available at the following internet address:

<http://kyosho.com/eng/support/doc/index.html>

Konformit tserkl rning

Hiermit erkl rt die Firma KYOSHO Corporation, dass die Funkanlage den Richtlinien der RED 2014/53/EU entspricht. Der vollst ndige Text dieser EU Vorschrift kann unter folgendem Link nachgelesen werden:

<http://kyosho.com/eng/support/doc/index.html>

Dichiarazione di conformit 

Con la presente la ditta KYOSHO Corporation dichiara che il trasmettitore   conforme alle norme RED 2014/53/EU. Il testo completo di questa norma EU pu  essere visionato aprendo il seguente link:

<http://kyosho.com/eng/support/doc/index.html>

D claration de conformit 

Par la pr sente, KYOSHO Corporation d clare que le type de mat riel de radio est conforme   RED 2014/53 / EU. Le texte int gral de l'UE DoC est disponible   l'adresse Internet suivante:

<http://kyosho.com/eng/support/doc/index.html>

Declaracion de Conformidad

Por la presente, KYOSHO declara que el tipo de equipo de radio esta en conformidad con RED 2014/53 / UE. El texto completo del documento de la UE esta disponible en la siguiente direccion de Internet:

<http://kyosho.com/eng/support/doc/index.html>

The antenna(s) used for this transmitter must be installed to provide a separation distance of at least 20 cm from all persons and must not be co-located or operating in conjunction with any other transmitter. End-users and installers must be provided with antenna installation instructions and transmitter operating conditions for satisfying RF exposure compliance.

Die Antenne(n), die fuer diesen Sender verwendet werden, muessen so installiert werden, dass eine Mindestdistanz von 20 cm zu Personen gegeben ist, zudem darf/ duerfen sie nicht mit Sendern andere Marken oder anderen Typs verwendet werden. Anwender und Endverbraucher muessen unbedingt die Antenneneinbauanleitung und die Sendergebrauchsanweisung befolgen, damit die Einhaltung der Richtlinien zur Hochfrequenzstrahlung gewahrt ist.

La (le) antenna (e) usata (e) per questa trasmittente deve(ono) essere installata/e in maniera tale da garantire una distanza minima di 20 cm da persone e NON devono essere usate per trasmettenti di altre marche o tipi. Gli utenti devono assolutamente rispettare le istruzioni di montaggio dell'antenna e della trasmittente, per rispettare i requisiti in materia di esposizione alle radiofrequenze.

L'antenne (s) utilis e (s) pour cet  metteur doit  tre install e   une distance d'au moins 20 cm de toutes personnes et ne doit pas  tre situ e ou en liaison avec un autre  metteur.
Les utilisateurs finaux et les installateurs doivent disposer des instructions d'installation de l'antenne et des conditions de fonctionnement de l' metteur pour se conformer   l'exposition RF.

La (s) antena (s) utilizada (s) para esta emisora debe (n) ser instalada (s) para proporcionar una distancia de separacion de al menos 20 cm de todas las personas y no se debe ubicar ni operar conjuntamente con ninguna otra emisora. Los usuarios finales y los instaladores deben disponer de las instrucciones de instalacion de la antena y de las condiciones de utilizacion de la emisora para satisfacer el cumplimiento de la exposicion a RF.

CAUTION
RISK OF EXPLOSION IF BATTERY IS REPLACED BY AN INCORRECT TYPE.
DISPOSE OF USED BATTERIES ACCORDING TO THE INSTRUCTIONS.

Environmentally friendly disposal

Old electrical appliances must not be disposed of together with the residual waste, but have to be disposed of separately. The disposal at the communal collecting point via private persons is for free. The owner of old appliances is responsible to bring the appliances to these collecting points or to similar collection points. With this little personal effort, you contribute to recycle valuable raw materials and the treatment of toxic substances.



KYOSHO European distributor's contacting list.

Country	Company	Address	Telephone	Web site
France Deutschland Osterreich Italia UK / Ire land Belgique Netherland Luxemburg España Portugal Czech Slovakia Denmark Poland Hungary Sweden Norway Finland Switzerland	KYOSHO EUROPE	7 allée des Frères Montgolfier 77183 Croissy Beaubourg FRANCE	(+33) (0) 164117777	http://www.kyosho-europe.com/
Greece Cyprus Turkey	D.S.A.W. Hobbies	2 Ag. Triados str., Glyfada 16674 Athens Greece	(+30) 210-9610266	http://www.kyosho.gr/

Manufacturer : KYOSHO CORPORATION

Atsugi AXT Main Tower 7F
 3050 Okata Atsugi, Kanagawa 243-0021 JAPAN
 Phone: (81) 46 229 1511
<http://www.kyosho.com/index.html>

Compliance Information Statement (for U.S.A.)

This device, trade name Kyosho Corporation, model number MR-04EVO2, complies with part15 of the FCC Rules. Operation is subject to the following two conditions:

- (1) This device may not cause harmful interference, and
- (2) This device must accept any interference received, including interference that may cause undesired operation.

The responsible party of this device compliance is:

<Kyosho America>

1080 S.Kimball Ave Suite 140 Southlake TX 76092 USA

(1)949 454 8854

<Kyosho Japan>

Atsugi AXT Main Tower 7F 3050 Okata Atsugi, Kanagawa 243-0021 JAPAN

(81)46 229 1511

FEDERAL COMMUNICATIONS COMMISSION INTERFERENCE STATEMENT

This equipment has been tested and found to comply with the limits for a Class B digital device, pursuant to Part 15 of the FCC Rules. These limits are designed to provide reasonable protection against harmful interference in a residential installation. This equipment generates, uses and can radiate radio frequency energy and, if not installed and used in accordance with the instructions, may cause harmful interference to radio communications. However, there is no guarantee that interference will not occur in a particular installation. If this equipment does cause harmful interference to radio or television reception, which can be determined by turning the equipment off and on, the user is encouraged to try to correct the interference by one or more of the following measures:

--Reorient or relocate the receiving antenna.

--Increase the separation between the equipment and receiver.

--Connect the equipment into an outlet on a circuit different from that to which the receiver is connected.

--Consult the dealer or an experienced radio/TV technician for help.

<**KYOSHO CORPORATION**>

Atsugi AXT Main Tower 7F, 3050 Okata Atsugi, Kanagawa 243-0021, JAPAN

Phone : (81)46 229 1511

京商スペアパーツ・オプションパーツの購入方法



※これらの購入方法は日本国内に限らせていただきます

- 部品をこわしたり、なくしてしまった場合でもスペアパーツやオプションパーツを購入し、元どおりに直す事ができます。
- パーツはお店で直接購入していただくか、お店に行けない場合は、京商オンラインショップで購入することができます。

※お支払い方法により発送手数料が異なります。京商WEBサイトにてご確認ください。
※お届け予定日数は夏・冬期休業または交通事情等運送上の理由により、遅れる場合がございますのであらかじめご了承ください。

1.まずはお店でお求めください。

まずは、お近くのお店か、この商品をお買い求めいただいたお店にご来店ください。ご希望のパーツの在庫があれば即購入できます。その際に組立/取扱説明書をお持ちになると購入がスムーズになります。



お店で在庫切れの場合でも京商の『オンラインパーツ直送便』※でお店から京商へ申し込みます

お店でご希望のパーツがたまたま品切れだった場合でも、京商の『オンラインパーツ直送便』※を利用すればその場で注文できます。『オンラインパーツ直送便』は、ご希望のパーツの品番や数量等を直接お店にご注文してください。在庫確認後代金をお支払いいただければ結構です。お客様のご自宅か、お店にお届けします。

※一部取扱っていないお店もございます。

A: 取扱説明書に必要なパーツの品番と数量を確認する。

B: お店で必要なパーツを注文し代金を支払う。

C: ご注文から約3~4日でお客様のご自宅か、お店にお届けします。



オンラインパーツ直送便
取扱店はこのステッカーが目印です。



2.お店に行けない場合は 京商オンラインショップで購入できます。

京商オンラインショップで購入する。



<https://rc.kyosho.com>

スペアパーツや、オプションパーツ、アクセサリ等
写真を見て購入することができます。



京商株式会社

〒243-0021 神奈川県厚木市岡田3050 厚木アクストメインタワー7F

●お問い合わせはユーザー相談室まで

電話 046-229-4115 受付時間：月～金曜(祝祭日を除く)13:00～18:00

組立や、操作上で不明な点のお問い合わせ方法

これらのサービスは日本国内に限らせて頂きます



組立てたり、操作してみても上手くいかない点などございましたら、ご購入いただいた販売店または、京商ユーザー相談室へお問い合わせください。
京商ユーザー相談室へお問い合わせの際は、お電話いただくか、下記のお問い合わせ用紙に必要事項をご記入のうえ、ファックスまたは郵便でお送りください。

京商へのお問い合わせ先 → 「京商ユーザー相談室」

京商へお問い合わせの際は、「京商ユーザー相談室」にご連絡ください。

お問い合わせの際は、お手元に商品や組立/取扱説明書をご用意のうえ、組立/取扱説明書のページ数、行程番号、部品番号(キ一No.)を用いるなど、なるべく具体的にお知らせください。

電話でのお問い合わせは：046-229-4115 電話でのお問い合わせは、月曜～金曜(祝祭日を除く)13:00～18:00。

FAXでのお問い合わせは：046-229-4032 FAXでは、24時間お問い合わせの受付をしております。回答は、翌営業日以降となる場合があります。営業日:月曜～金曜(祝祭日を除く)

郵便でのお問い合わせは：〒243-0021 神奈川県 厚木市 岡田3050 厚木アクストメインタワー7F
京商株式会社 ユーザー相談室宛

キリトリ線

お問い合わせ用紙

お問い合わせ用紙は、FAXまたは郵便でお送りください。回答方法は、京商で検討のうえ考慮させていただきます。

郵送の場合は、お問い合わせ用紙のコピーを保管してください。

品番	No.	商品名		
ご購入店	店名	都道府県		ご購入年月日
		(電話 - -)		年 月 日
ご使用プロポ	メーカー名	商品名	ご使用のモーターエンジン	
フリガナ			R/C歴	約 年
ご自宅住所	〒_____			
	都道府県			
ご自宅の連絡先	電話 ()	FAX ()		
平日の昼間に可能な連絡先	電話 ()	FAX ()		
月曜～金曜(祝祭日を除く)13:00～18:00で電話連絡可能な時間帯			頃	受付No. (京商記入欄)

お問い合わせご記入欄：組立/取扱説明書のページ数や部品番号(キ一No.)を用いるなど、なるべく具体的にご記入ください。



京商ホームページ
www.kyosho.com

京商株式会社
〒243-0021 神奈川県厚木市 岡田3050 厚木アクストメインタワー7F
●ユーザー相談室直通電話 046-229-4115
お問い合わせは：
月曜～金曜(祝祭日を除く)13:00～18:00