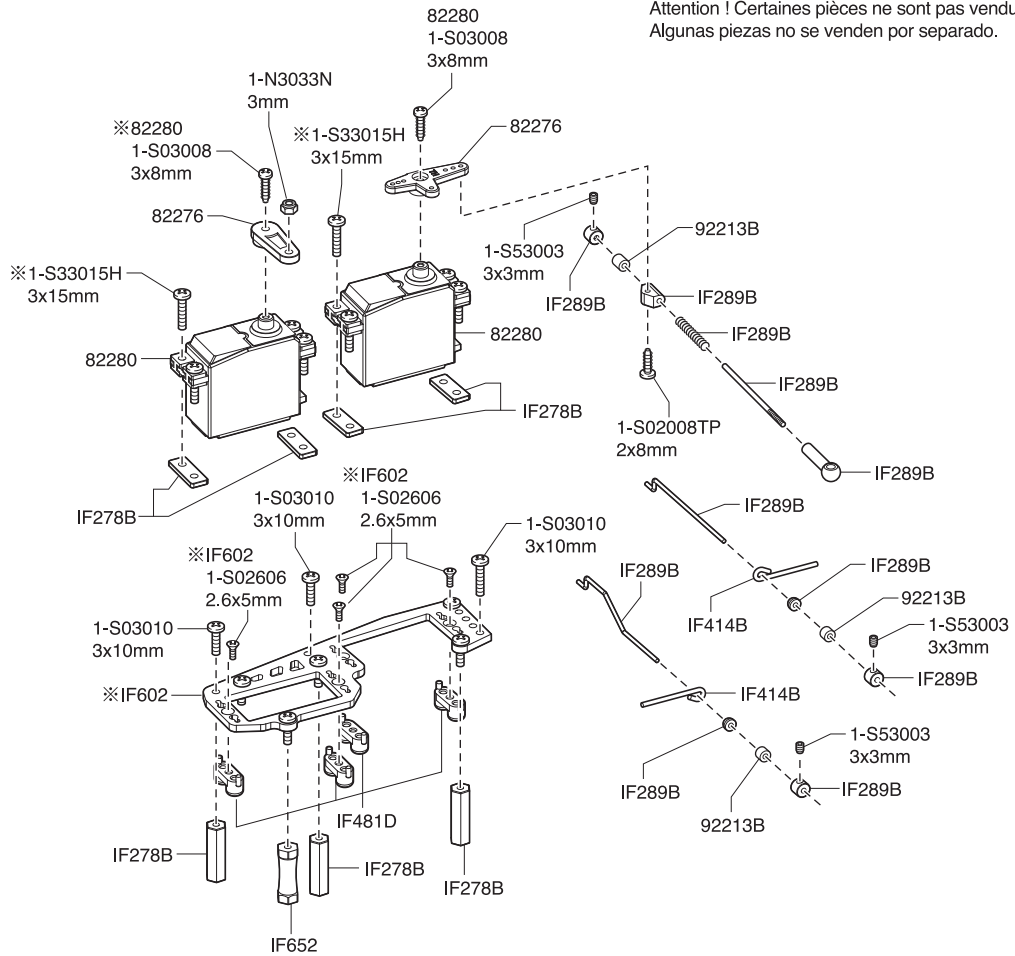
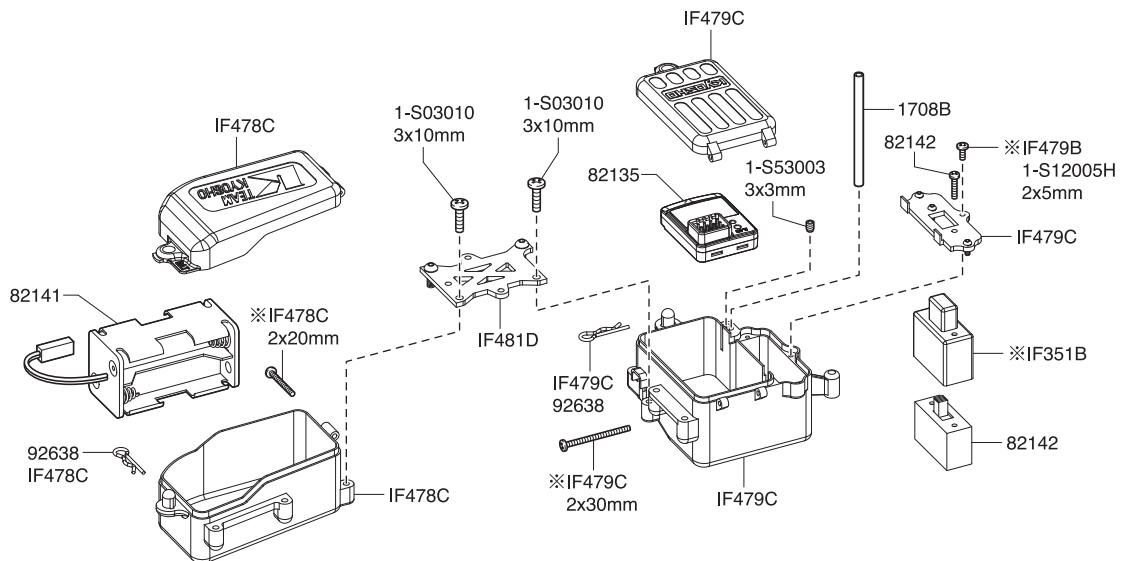


メカプレート / Radio Plate / Die Radioplatte /
Platine radio / Bandeja de Radio



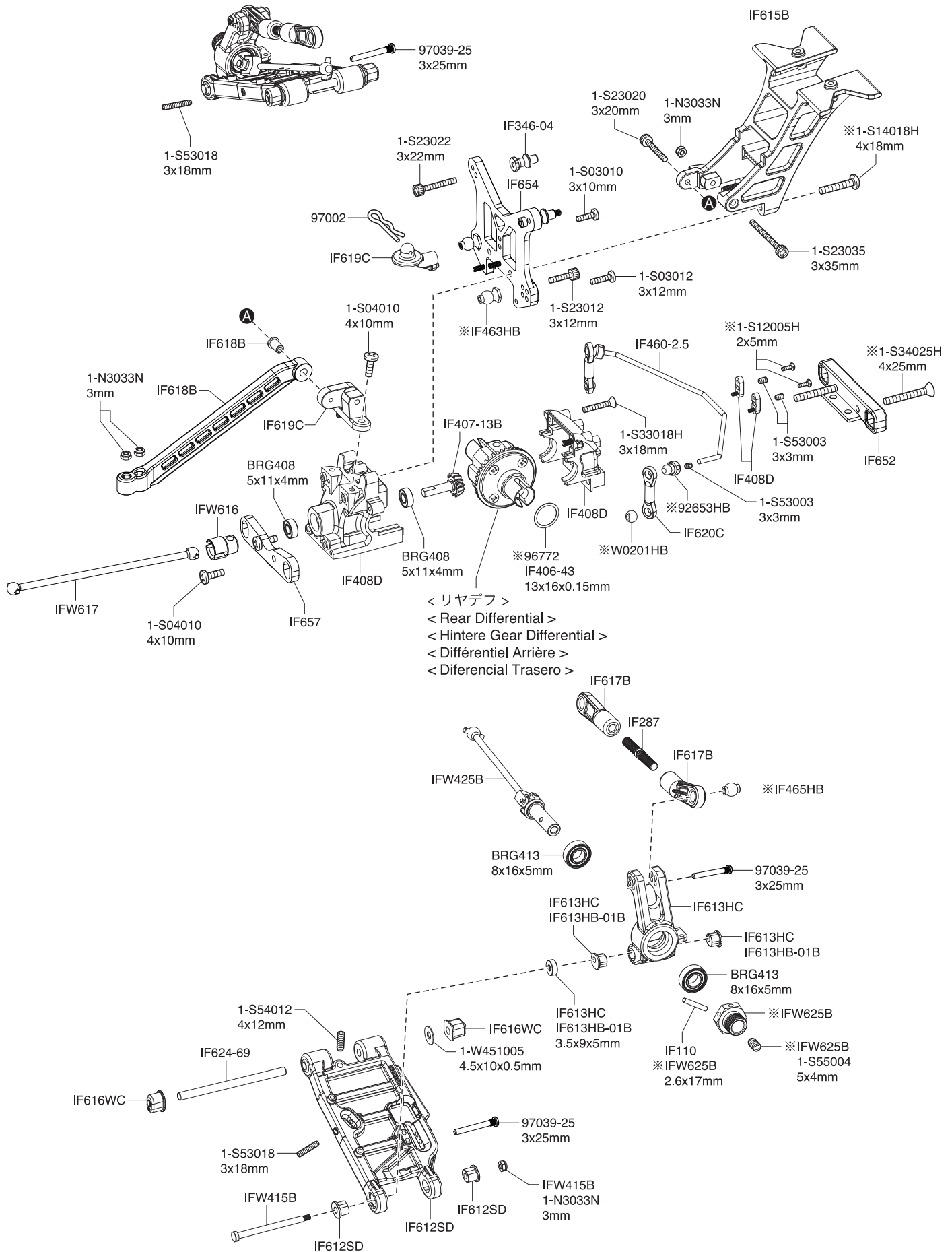
※一部パーツ販売していないパーツがあります。
その場合、代替パーツ品番が記入されています。
Note that some parts are not sold as spare parts!
Einige Teile sind nicht einzeln erhaeltlich!
Attention ! Certaines pièces ne sont pas vendues au détail.
Algunas piezas no se venden por separado.

メカボックス / Radio Box / RC Box /
Boîtier radio / Caja de radio



※一部パーツ販売していないパーツがあります。
その場合、代替パーツ品番が記入されています。
Note that some parts are not sold as spare parts!
Einige Teile sind nicht einzeln erhaeltlich!
Attention ! Certaines pièces ne sont pas vendues au détail.
Algunas piezas no se venden por separado.

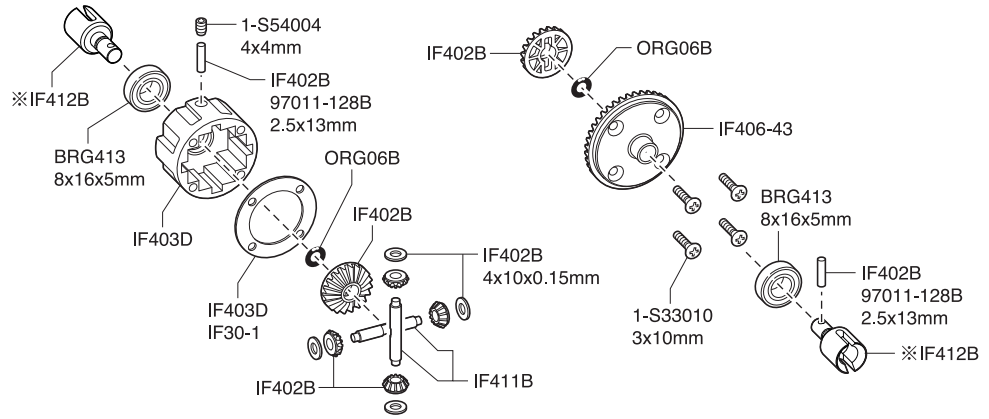
※一部パーツ販売していないパーツがあります。
その場合、代替パーツ品番が記入されています。
Note that some parts are not sold as spare parts!
Einige Teile sind nicht einzeln erhältlich!
Attention ! Certaines pièces ne sont pas vendues au détail.
Algunas piezas no se venden por separado.



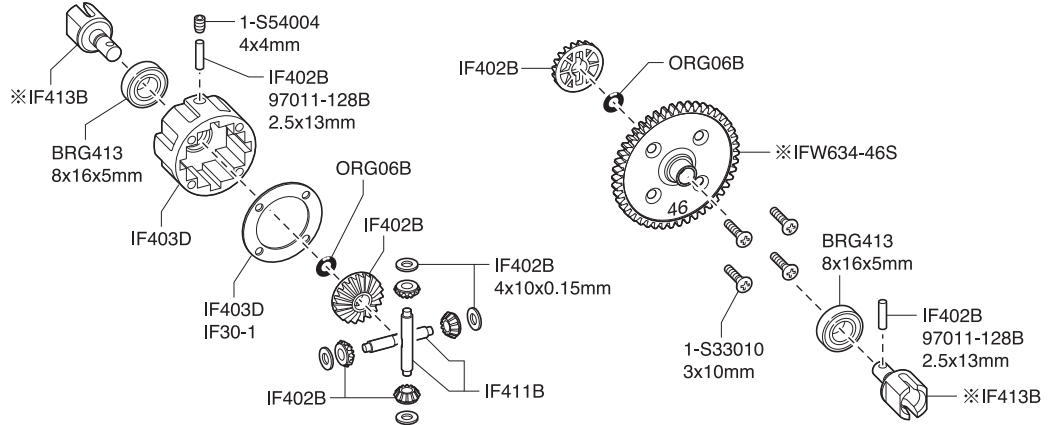
デフギヤ / Differential / Gear Differential
Différentiel / Diferencial

※一部パーツ販売していないパーツがあります。その場合、代替パーツ品番が記入されています。
Note that some parts are not sold as spare parts! / Einige Teile sind nicht einzeln erhältlich!
Attention! Certaines pièces ne sont pas vendues au détail. / Algunas piezas no se venden por separado.

< フロント / リヤ用 >
< For front and rear >
< Vorn & Hinten >
< Pour l'avant et l'arrière >
< Delantero y Trasero >



< センター用 >
< For center >
< Mitte >
< Pour le centre >
< Central >



ダンパー / Shock Absorber / Stoßdämpfer
Amortisseur / Amortiguador

※一部パーツ販売していないパーツがあります。その場合、代替パーツ品番が記入されています。
Some parts are not available for sale. For these parts, the corresponding substitute part number is entered.
Einige Teile koennen nicht nachbestellt werden; fuer diese haben wir die entsprechende Ersatzartikelnummer angegeben.
Certaines pièces ne sont pas disponibles à la vente et sont remplacées par les références de substitution mentionnées.
Algunas piezas no están disponibles para la venta. Para estas piezas encontrará indicada la referencia alternativa.

