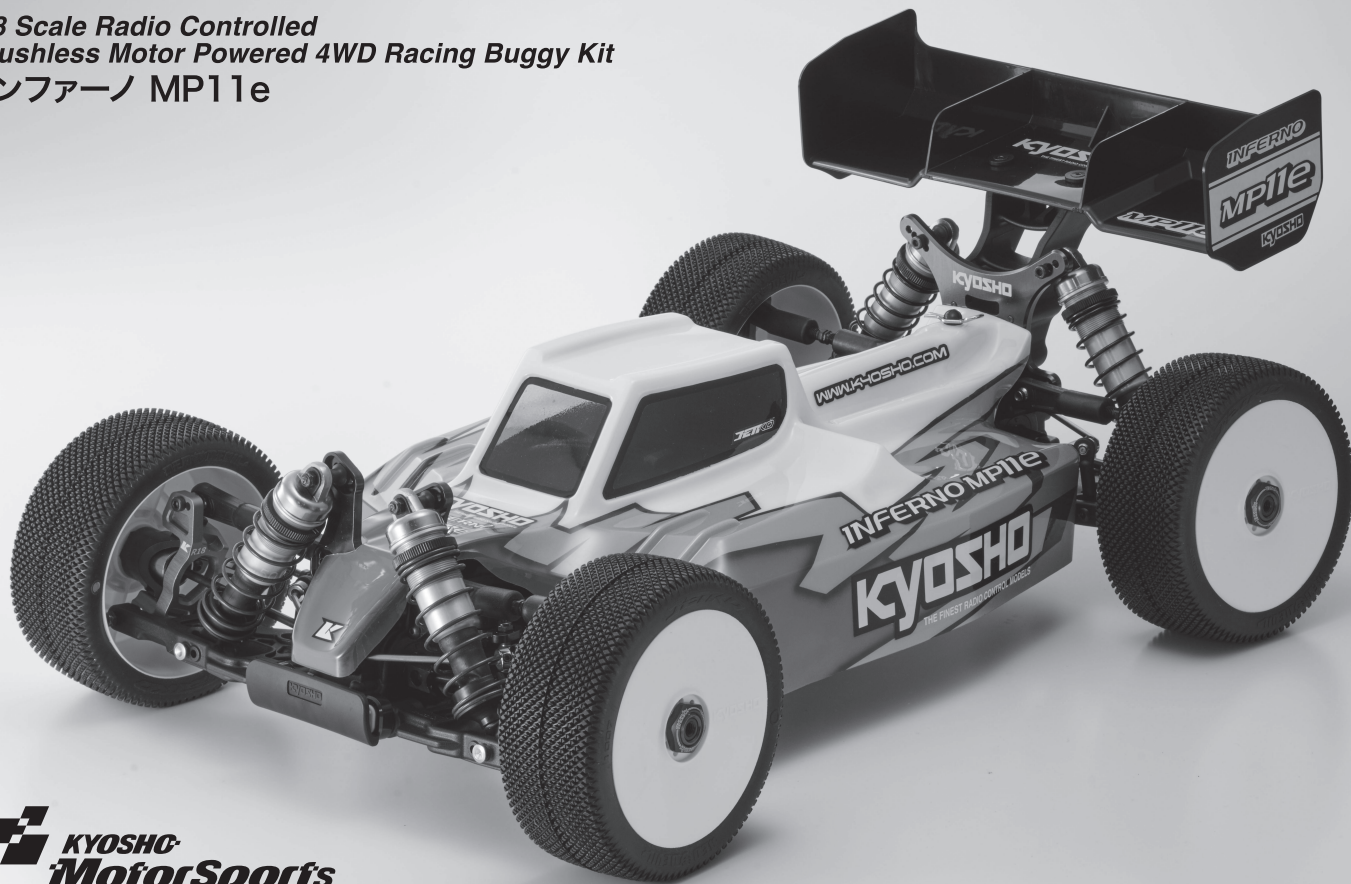


※ご使用前にこの説明書を良くお読みになり十分に理解してください。
Before beginning assembly, please read these instructions thoroughly.

INFERNO MP11e

1:8 Scale Radio Controlled
Brushless Motor Powered 4WD Racing Buggy Kit
インファーノ MP11e



KYOSHO
MotorSports

組立 / 取扱説明書 INSTRUCTION MANUAL

KYOSHO[®]
THE FINEST RADIO CONTROL MODELS

目次 INDEX

●安全のための注意事項 SAFETY PRECAUTIONS	2 ~ 5
●キットの他にそろえる物 ITEMS REQUIRED FOR OPERATION	6 ~ 7
●プロポの準備 PREPARE RADIO TRANSMISSION	7
●組立て前の注意 BEFORE YOU BEGIN	8 ~ 9
●ランナー付プラパーツ配置図 ARRANGEMENT OF PLASTIC PARTS ON RUNNERS	10 ~ 11
●本体の組立て ASSEMBLY	12 ~ 41
●分解図 EXPLODED VIEW	42 ~ 46
●スペアパーツ・オプションパーツリスト SPARE PARTS & OPTIONAL PARTS	47 ~ 54



安全のための注意事項

この無線操縦模型は玩具ではありません!

- この商品は高い性能を発揮するように設計されています。組立てに不慣れな方は、模型を良く知っている人にアドバイスを受けて確実に組立ててください。
- 小さい部品があるので、組立て作業は幼児の手がとどかない所で必ずおこなってください。
- 動かして楽しむ場所は、万一の事故を考えて安全を確認してから、責任をもってお楽しみください。
- 組立てた後も、説明書がいつでも見られるように大切に保管してください。
- ラジコン保険に加入して安全に楽しみましょう。



UNDER SAFETY PRECAUTIONS

This radio control model is not a toy!

- It's highly recommended that first-time enthusiasts seek the advice of an experienced modeler before operating this vehicle.
- Keep out of the reach of children!
- Observe all safety precautions when operating this model. You are responsible for this vehicle's proper maintenance and safe operation.
- Always keep this instruction manual for quick reference.
- Taking out liability insurance is recommended.

組立て・走行の前に必ずお読みください。
Please read carefully before assembling and operating your model.



警告マーク : 生命や身体に重大な被害が発生する可能性がある危険を示します。
WARNING! : This symbol indicates where caution is essential to avoid injury to yourself or others.



禁止マーク : 事故や故障の原因となるため、やってはいけないことを示します。
PROHIBITED : This symbol points out actions that you should NOT do to avoid possible damage or accidents.

- この商品は、本格的な無線操縦模型です。玩具ではありません！
This product is a fully functional radio control model. It is not a toy!
- この商品を楽しむために、走行前の組立てや、走行後のメンテナンス、オプションの交換などをおこないます。
To enjoy this model to its fullest, complete assembly properly, perform maintenance and add optional upgrades as desired.
- アルカリ乾電池や充電式の電池は、使い方を誤ると大きな電流が流れ、発熱や液（電解液）漏れの可能性があります。
Improper usage of Alkaline cells or rechargeable batteries may damage the electronics of the car and/or the radio.

この商品を安全に取扱うために下記の事項を、必ずお守りください。
In order to operate the model safely, adhere to following instructions:

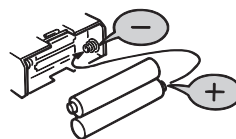


警告
Warning !

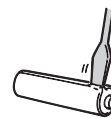
*この説明を守らないと生命や身体に重大な被害が発生する可能性がある危険を示します。
*Here are some possibilities of significant damage to life and/or body, if the following explanations are not adhered to:



- ▶ 組立て前に必ず説明書を最後までお読みください。また、組立てに不慣れな方は、模型を良く知っている人にアドバイスを受け確実に組立ててください。
Before you begin, read the manual thoroughly. First time builders should seek advice from modelers who have experience in assembling models.



- ▶ 電池は逆接続・分解は絶対にしないでください。破損や液漏れなどの原因になります。
Never disassemble or install batteries with the polarity reversed. It's hazardous and will cause damage to the batteries and/or electronics.

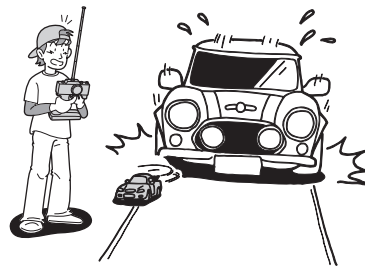


禁止
PROHIBITED



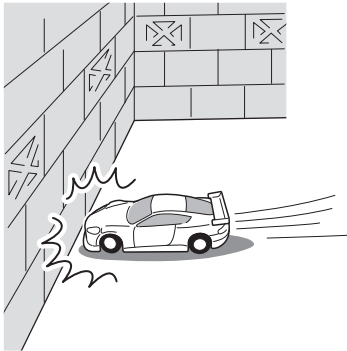
禁止
PROHIBITED

▶ 小さな部品や、とがった部品がありますので、十分注意してください。
また、小さなお子様のいる場所での作業・保管はさけてください。
This product includes many small, sharp objects, so it should be kept out of the reach of children.



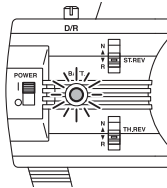
禁止
PROHIBITED

▶ 車道・人ごみ・幼児の近くでは走行させないでください。
事故の原因となります。
Do not operate in crowded places, near children or pets, or on public streets - it may cause serious injury.



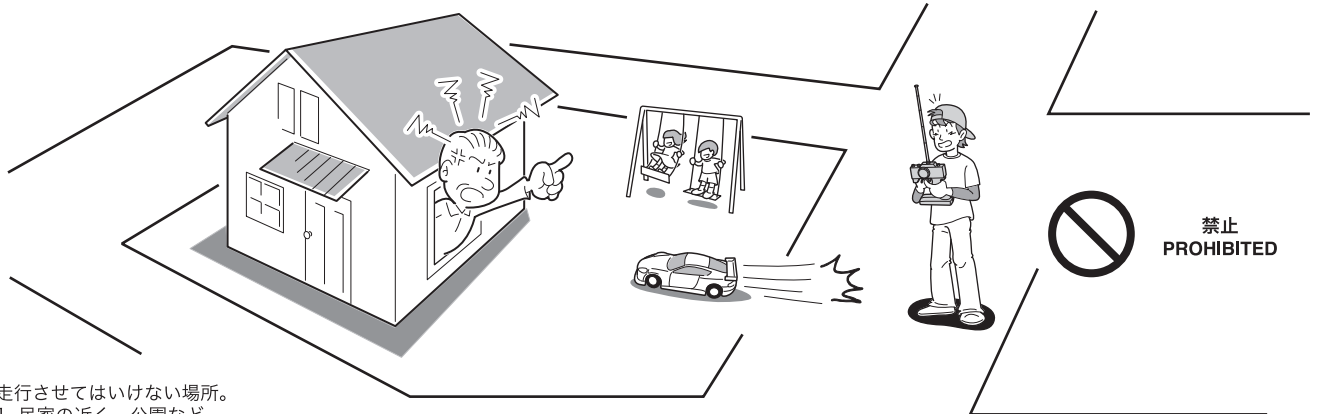
禁止
PROHIBITED

▶ プロポ関係の電池残量が少ない時。
電池が減ってくるとコントロールができなくなり、暴走や衝突の原因になります。
Always check the radio batteries!
With weak dry batteries, transmission and reception of the radio fall off.
Models may become out of control under such condition, which may cause serious accidents.



禁止
PROHIBITED

▶ 車の動きがおかしい時。
すぐに走行を中止して原因を調べてください。原因不明のまま走行させると、思わぬ故障や事故の原因になります。
When the model is behaving strangely . . !
Immediately stop the model and check the reason. Do not operate the model until the problem is solved. This may lead to further trouble and unforeseen accidents!

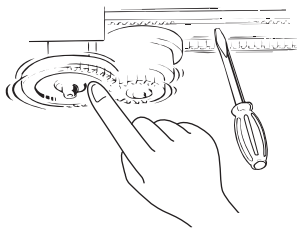


禁止
PROHIBITED

▶ 走行させてはいけない場所。
1. 民家の近く、公園など。
2. 室内、せまいところ。
※人にケガをさせる原因になります。また、物をこわしたり、他人の迷惑になります。
Operate your model **ONLY** on designated areas, race tracks and other spacious areas. Do **NOT** operate it:
1. in residential districts and parks!
2. indoors and in limited space!
* Non-observance of the above may be cause for personal injuries and property damages.

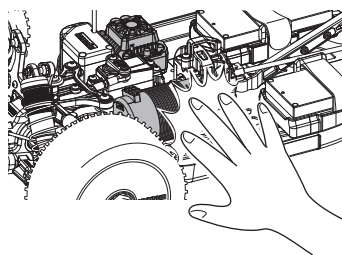
警告
Warning !

*事故やケガ等の危険防止のため、次のことを必ずお守りください。
*In order to avoid accidents and personal injury, be sure to observe the following:



禁止
PROHIBITED

▶ 回転している部分に、指や物などを入れないでください。
Do **not** put fingers or any objects inside rotating and moving parts!



禁止
PROHIBITED

▶ 走行後のモーターやスピードコントローラーは熱くなっているので、さわらないでください。ヤケドの恐れがあります。
Motor and ESC may become very hot after use. Please avoid touching as it may cause burn.

注意
Cautions !

*この説明を守らないと軽傷程度の被害または、物損事故が発生する恐れがあります。
*The following are examples of situations that should be avoided for safe assembly, maintenance and operation:

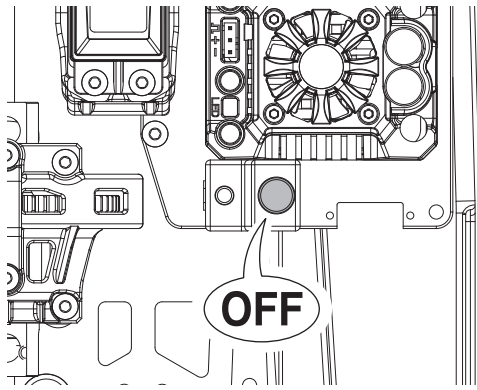


▶ カッターやニッパー、ドライバーなど工具の取り扱いには十分注意してください。
All tools require careful handling to avoid injury.



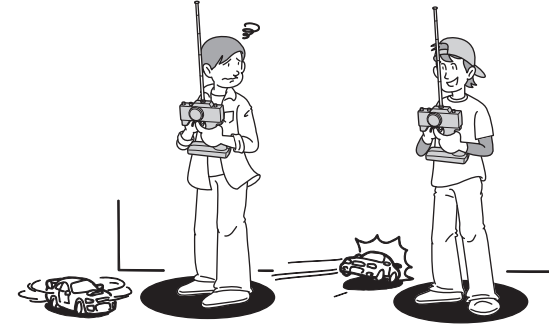
禁止
PROHIBITED

▶ 塗装する場合は室内の換気に十分注意し、作業を行ってください。
Painting must be done only in a well-ventilated area.



- ▶ 走行後や、走行させない時は必ず電源スイッチをOFFにし、車体と送信機の電池を取り外してください。誤作動や電池の発熱・液漏れなど危険な場合があります。
Always switch off the receiver and transmitter, then disconnect/remove the batteries when the model is not in use. Failure to do so may cause damage to the batteries from excessive discharge and leaking.

禁止
PROHIBITED

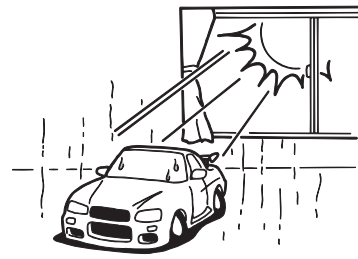


- ▶ 同じ周波数の近くでは走行させないでください。混信によりコントロール不能で暴走の原因になります。Be sure that you're operating on a unique frequency from any other RC vehicles in the area. Failure to do so will cause a loss of control and may cause injury.



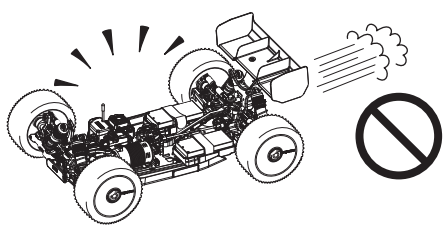
禁止
PROHIBITED

- ▶ アンテナの先端でケガをする恐れがありますので顔付近に近づけたりしないでください。
Do not point the antenna towards another person.



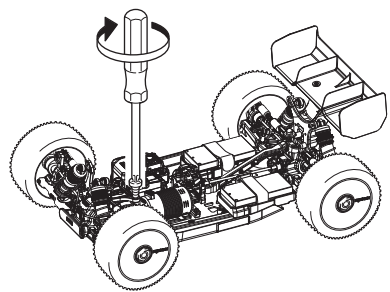
禁止
PROHIBITED

- ▶ 温度の高くなる場所や湿度の高い場所などは長期間の保管はしないでください。
Do not store this model in hot or humid conditions, or in direct sunlight.



禁止
PROHIBITED

- ▶ 走行時は、必ずボディを装着してください。
Always run your car with the body shell mounted!

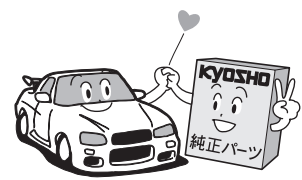


- ▶ 定期的に、各部のビス類が緩んでいないか確認してください。
Check all screws, nuts etc. on a regular basis for looseness.



禁止
PROHIBITED

- ▶ 下記の場所での走行は、故障の原因になりますのでおやめください。
・シャシーにからむような草の生えているところ。
・泥地、砂地、砂利の多いところ。
・水たまり、海辺、川。
Do not run your car on ground:
• that is overgrown with grass.
• that is muddy, sandy or rocky.
• puddle, sand, river.



- ▶ 純正オプションパーツ以外の組込みや車体の改造はしないでください。故障の原因となります。
Do NOT install any option parts not made by Kyosho for this model. To avoid causing irreparable damage, do NOT attempt any modifications.

キットの他にそろえる物(1) ITEMS REQUIRED FOR OPERATION (1)

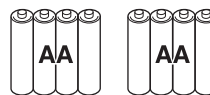
1 2チャンネルアンプ仕様無線操縦機(プロポ)と電池 2ch with electronic speed controller and 1 servo radio control set



地上用(自動車用)のプロポ(2チャンネルアンプ仕様)セットを必ず使用してください。(地上用以外使用禁止)

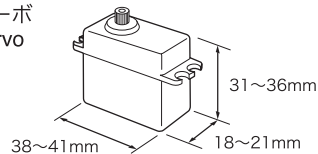
CAUTION: Only use a surface radio with 2 channels and electronic speed controller! (Any other radio is prohibited!)

■ 単3乾電池(送信機用) AA-size Batteries (For Transmitter)

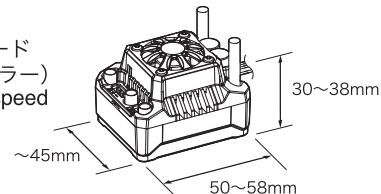


使用できるサーボ・受信機・ESCサイズ
Suitable servos, receiver & electronic speed controller

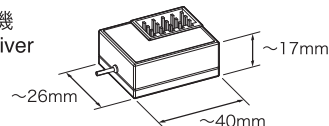
■ サーボ Servo



■ ESC(スピード コントローラー) Electronic speed controller

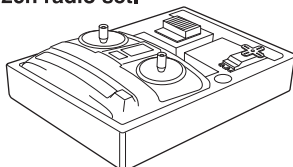


■ 受信機 Receiver

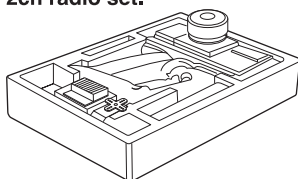


- このキットには2チャンネルアンプ仕様のプロポが必要です。
- 送信機にはスティックタイプとハンドルタイプがありますが、お好みのタイプを用意してください。
- プロポの取扱いは、プロポに付属の説明書を参考にしてください。
- This kit requires a 2 channel radio control set with electronic speed controller.
- Use stick-type or wheel-type transmitter, whichever suits you best.
- For more information on the transmitter, kindly refer to the instruction manual of the transmitter.

■ スティックタイプ 2チャンネルプロポ Stick-type 2ch radio set.



■ ハンドルタイプ 2チャンネルプロポ Wheel-type 2ch radio set.

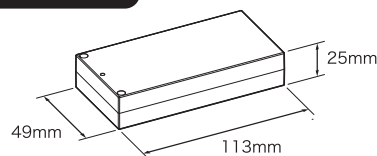


2 走行用バッテリー Battery for chassis

< 車体用 >
< For Car >

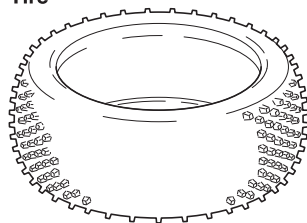
● 本製品はショートサイズリポバッテリーまたはミドルサイズリポバッテリー専用です。スタンダードサイズのバッテリーは搭載できません。
This product is designed for use with short or medium size LiPo batteries only. Standard size batteries cannot be installed.

No.GAB1201PB
Gens ace LiPo HV 5000 (100C/7.6V/ショート)2本
GA-B-100C-5000-2S2P-HC-59-HV-RS x 2

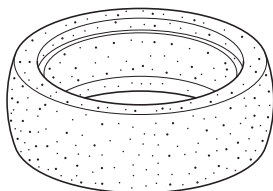


3 タイヤおよびホイール Tire / Wheel

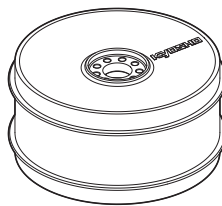
■ タイヤ Tire



■ インナースポンジ Inner Sponge



■ ホイール Wheel

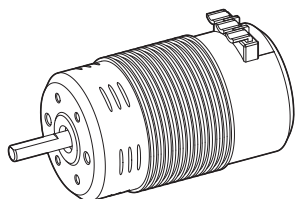


No.IFH007KY
ディッシュホイール
(4入/蛍光イエロー/MP11)
**Dish Wheel
(4pcs/F-Yellow/MP11)**

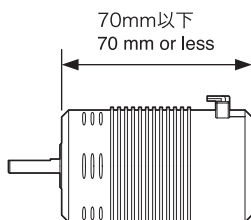
No.IFH007W
ディッシュホイール
(4入/ホワイト/MP11)
**IFH007W Dish Wheel
(4pcs/White/MP11)**

4 モーター/ESC(スピードコントローラー) Motor / Electronic Speed Controller

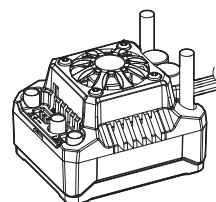
■ ブラシレスモーター Brushless Motor



INFERNO MP11eには70mm以下のサイズのモーターをご使用ください。
Please use a motor with a size of 70mm or less for the INFERNO MP11e.



■ ブラシレス ESC Brushless ESC



各社1/8用のモーターを使用してください。
1/10用は使用不可です。(KV1900~2200推奨)
Please use a 1/8 scale motor from each manufacturer.
1/10 scale motors cannot be used. (KV 1900-2200 recommended)

各社1/8用のESCを使用してください。
1/10用は使用不可です。
Please use 1/8 scale ESCs from each manufacturer.
1/10 scale ESCs cannot be used.

キットの他にそろえる物 (2) ITEMS REQUIRED FOR OPERATION (2)

5 塗料 Paint

- ボディの塗装にはポリカーボネイト用塗料が必要です。
- For painting the body, use polycarbonate paints for models!



6 その他 Other required equipments

- ダンパーオイル
Shock Oil
- デフオイル
Diff. Oil



7 組立てに必要な工具 Tools required



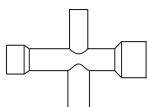
使用する工具の取扱いには、十分注意してください。
CAUTION: Handle tools carefully!

キットに入っている工具 TOOLS INCLUDED

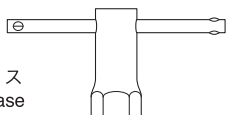
- 六角レンチ (1.5mm, 2mm, 2.5mm)
Hex wrenches (1.5mm, 2mm, 2.5mm)



- 十字レンチ (小)
Cross Wrench (small)



- ホイールレンチ
Wheel Wrench

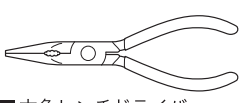


- リングギヤグリス
Ring Gear Grease

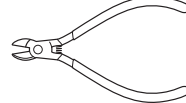


一般的な工具 Tools

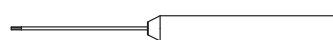
- ラジオペンチ
Needle Nose Pliers



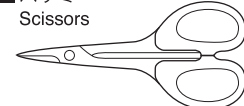
- ニッパー
Wire Cutters



- 六角レンチドライバー
Hex Wrench Driver (1.5mm / 2.0mm / 2.5mm)



- ハサミ
Scissors

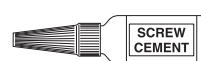


- カッターナイフ
Sharp Hobby Knife



アクセサリ ACCESSORIES

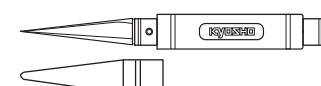
- ネジロック剤
Screw Cement



- 瞬間接着剤
Instant Glue



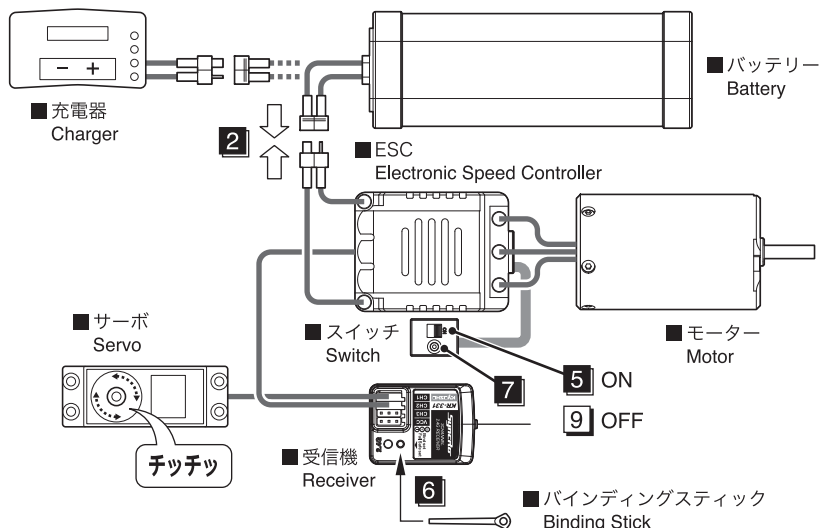
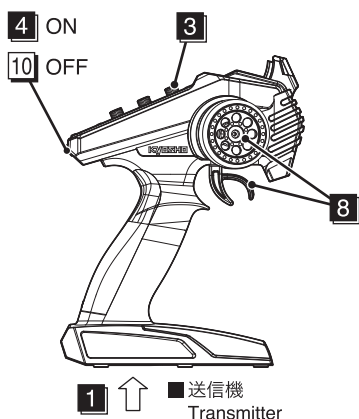
- No.36231 / 36231P
SP ナイフエッジリーマー
SP KNIFE EDGE REAMER



下穴加工が不要で、直接1~15mmの穴あけができる工具です。
No need to pre-drill! Drills neat 1~15mm holes directly!

プロポの準備 PREPARE RADIO TRANSMISSION

- プロポを下の順番にしたがってセットします。
Set up the radio as explained below.



● 始める時

- 1 送信機に単3乾電池をセットする。
- 2 充電した走行用バッテリーをつなぐ。
- 3 トリムを中央にセットする。
- 4 送信機のスイッチを入れる。
- 5 アンプのスイッチを入れる。
- 6 バインディングする。
- 7 ESCの設定をする。
- 8 ハンドル/トリガーを動かしてサーボが動いているか確認。

● 終わる時

- 9 アンプのスイッチを切る。
- 10 送信機のスイッチを切る。

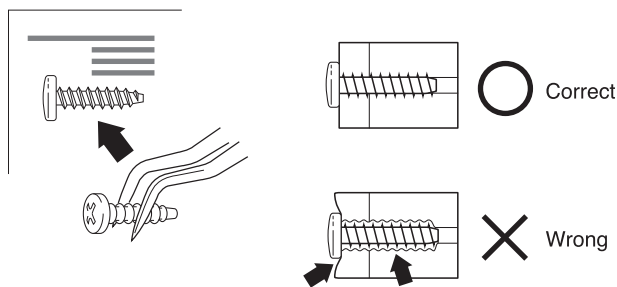
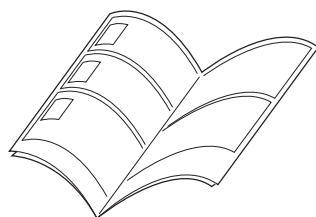
● START

- 1 Insert AA-size batteries into the Transmitter.
- 2 Connect the charged battery to the Electronic Speed Controller.
- 3 Set trims of transmitter to center.
- 4 Switch "ON" the Transmitter.
- 5 Switch "ON" the Electronic Speed Controller.
- 6 Binding.
- 7 Set Electronic Speed Controller.
- 8 Check that the servos move in accordance with the control from transmitter.

● FINISH

- 9 Switch "OFF" the Electronic Speed Controller.
- 10 Switch "OFF" the Transmitter.

1 組立ての前に下記のことに注意してください。 Before assembling, please read the following carefully:



- この説明書を良く読み、構造を理解する。
- キットの内容を確認する。
※万一不良、不足がありましたら、お買い求めの販売店か、当社「ユーザー相談室」までご連絡ください。
- 小さな部品の形やサイズを間違えないようにする。
図を参考にして確認しながら組立てる。
- TPビスを締めるときは・・・
締めこみが固くても部品が固定されるまで締めてください。
ただし、部品が変形するまで締めるとビスがきかなくなります。

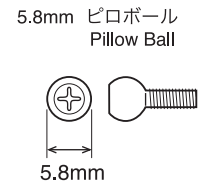
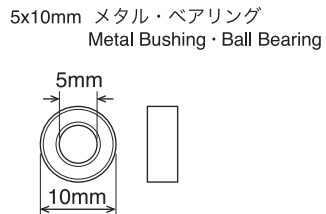
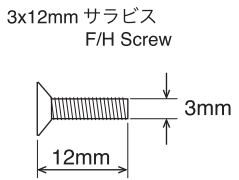
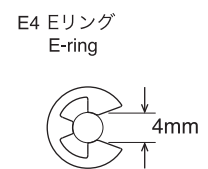
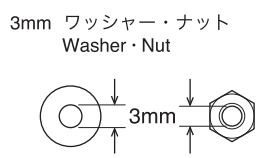
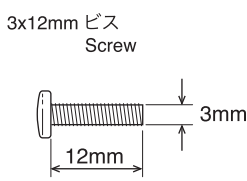
- First, read this instruction manual and familiarise yourself with the model's construction.
- Check the kit contents. Should any parts be missing, contact the retail shop from whom the model was purchased.
- Compare nuts, bolts, screws, etc to the "Actual Size" drawings on each page before fitting to ensure that you are installing the correct parts.
- Tighten Self tapping (TP) screws into parts until you have a secure attachment. However, be careful not to overly tighten TP screws as the threads may be damaged.

2 キットには、形や長さが違うビスや小物部品が多く入っています。説明書には原寸図がありますので確認してから組立ててください。また、ビス類は多めに入っているものもありますので、予備としてお使いください。 This kit contains screws and hardware in different metric sizes and shapes. Before using them, check the screws on the true-to-scale diagrams on the left side in each assembly step. Some screws are extras.

●ビスの種類 SCREWS

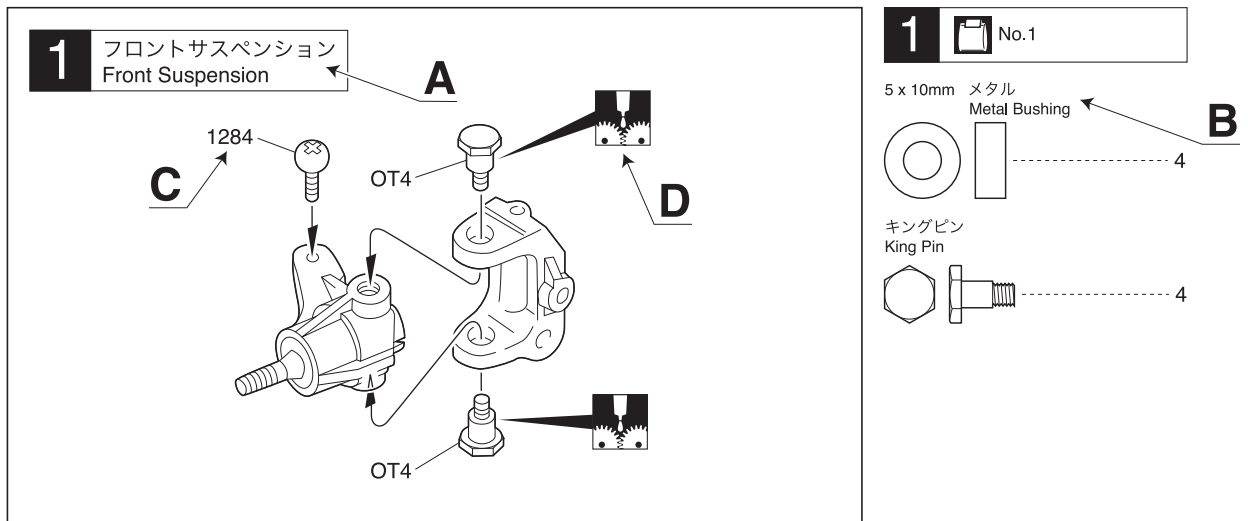


●小物部品のサイズ例 OTHER HARDWARE



3 説明書の見かた
How to read the instruction manual:

(説明例)
(Example)



- A: この項目で組立てるおおよその場所。
- B: 小物部品の名前、原寸図、使用数。
- C: キット内の部品は、パーツ品番が付けられています。
- D: 説明書内では多くのマークが使用されています。マークに注意して組立てを進めてください。

- A: Gives the name of the part being made and the serial number of steps for assembling.
- B: Small parts name, full-size diagram and quantity used.
- C: Parts in the kit are numbered.
- D: There are many symbols used throughout the instruction manual. Note the symbols when completing assembly.

4 説明書に使われているマーク
Symbols used throughout the instruction manual, comprise:



使用する袋詰。
Part bags used.



注意して組立てる所。
Pay close attention here!



左右同じように組立てる。
Assemble left and right sides the same way.



可動するように組立てる。
Ensure smooth, non-binding movement when assembling.



グリスを塗る。
Apply grease.



2セット組立てる (例)。
Assemble as many times as specified.



仮止め。
Temporarily tighten.



ネジロック剤を塗る。
Apply threadlocker (screw cement).



原寸図。
True-to-scale diagram.



向きに注意。
Note the direction



番号の順に組立てる。
Assemble in the specified order.



別購入品。
Must be purchased separately!



2mmの穴をあける (例)。
Drill holes with the specified diameter.



をカットする。
Cut off shaded portion.

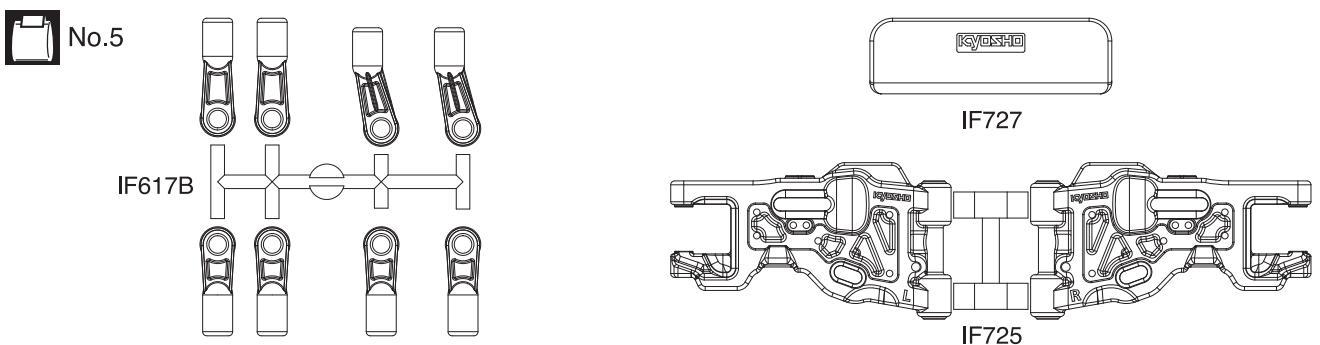
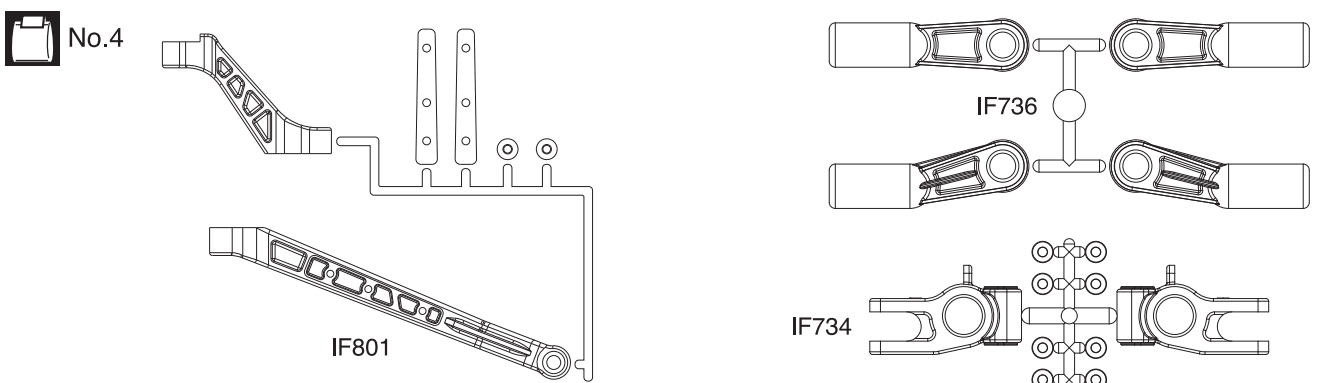
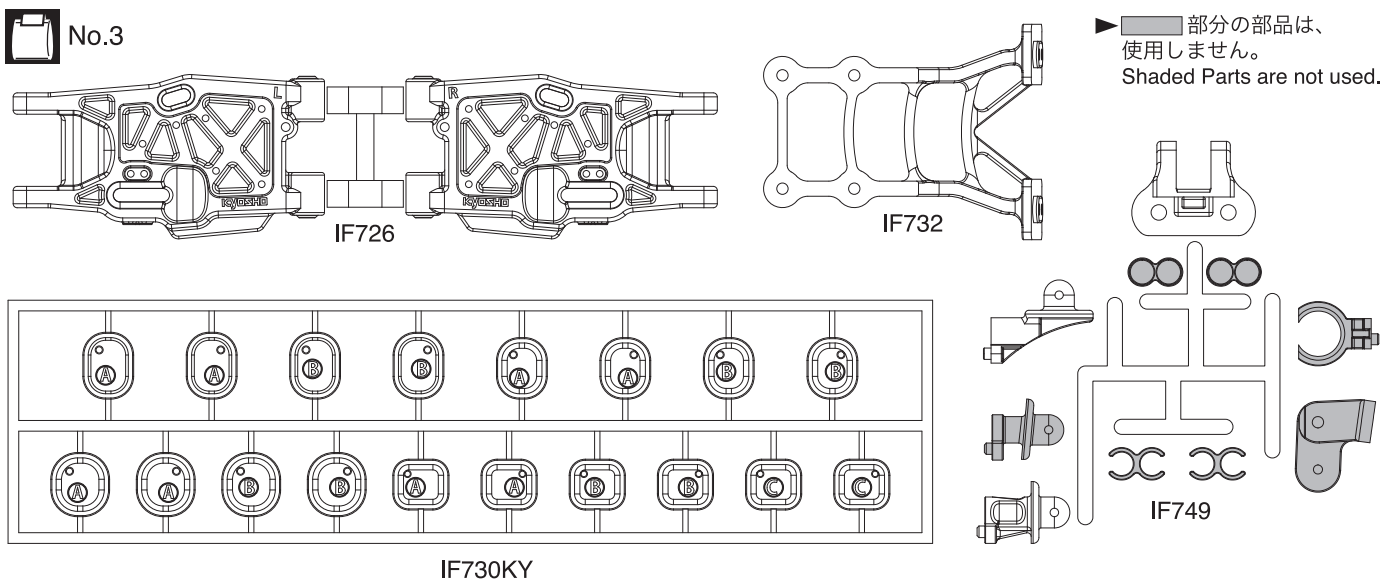
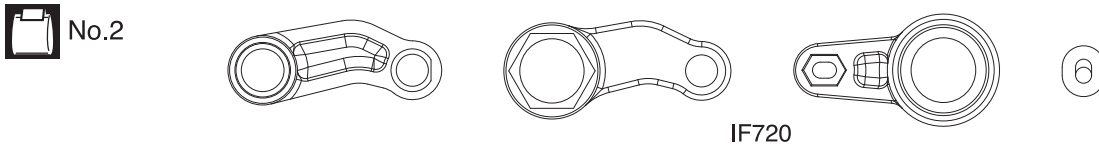
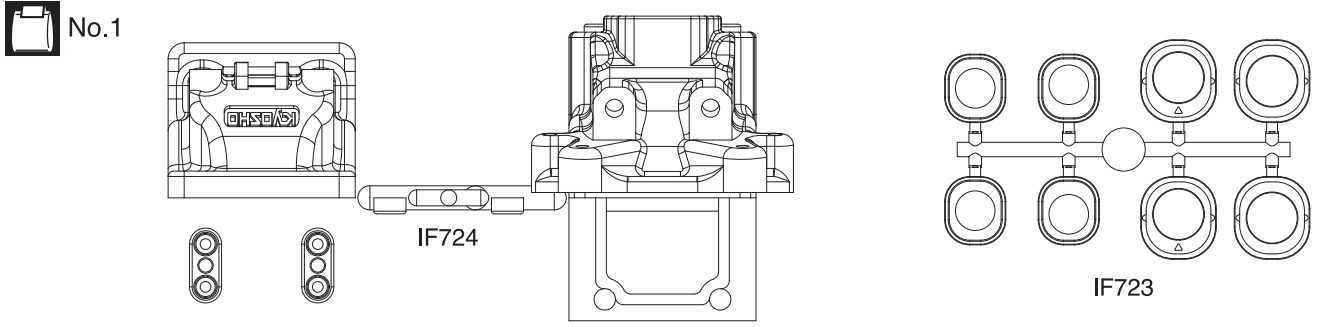


左側用。
For Left.



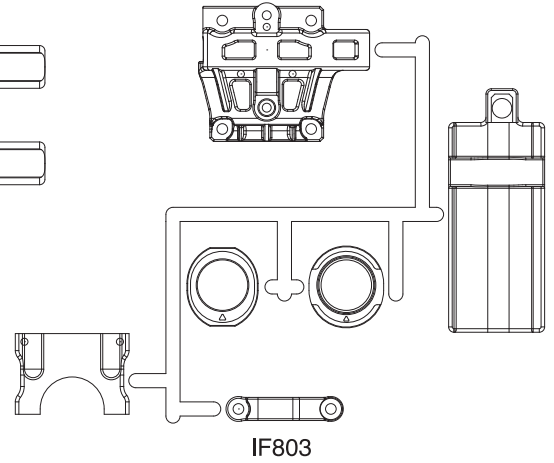
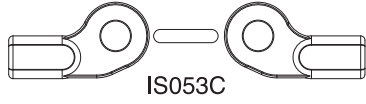
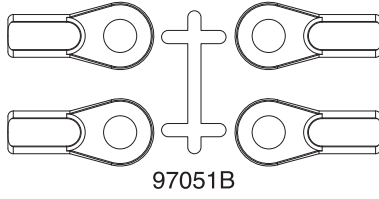
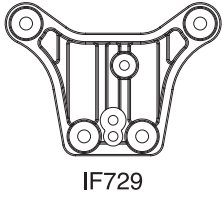
右側用。
For Right.

ランナー付プラパーツ配置図 (1) ARRANGEMENT OF PLASTIC PARTS ON RUNNERS (1)

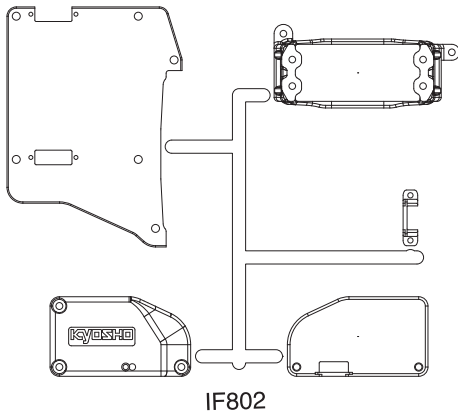
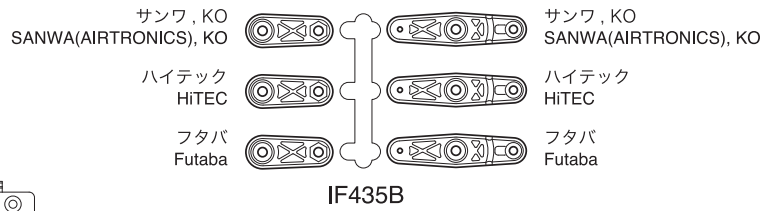
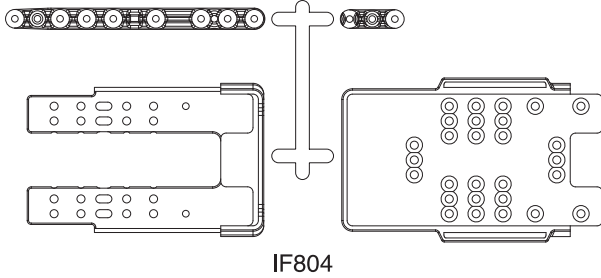


ランナー付プラパーツ配置図 (2) ARRANGEMENT OF PLASTIC PARTS ON RUNNERS (2)

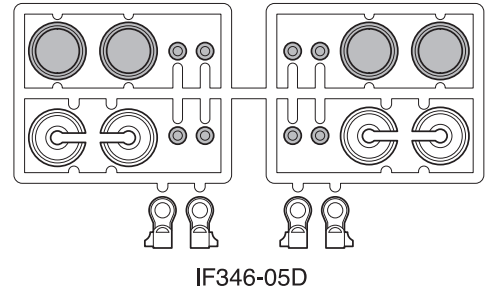
No.6



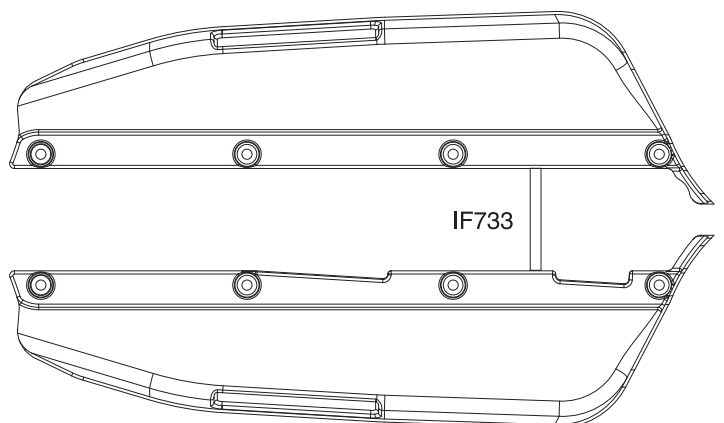
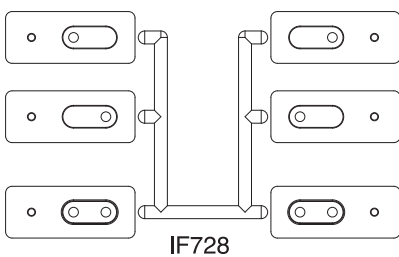
No.7



No.8 ▶  部分の部品は、使用しません。
Shaded Parts are not used.



その他
Other

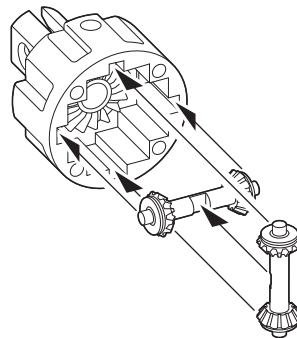
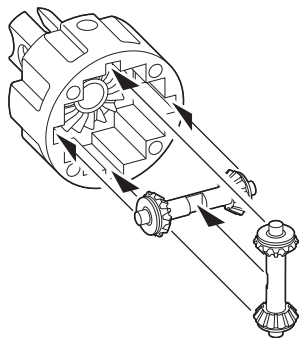
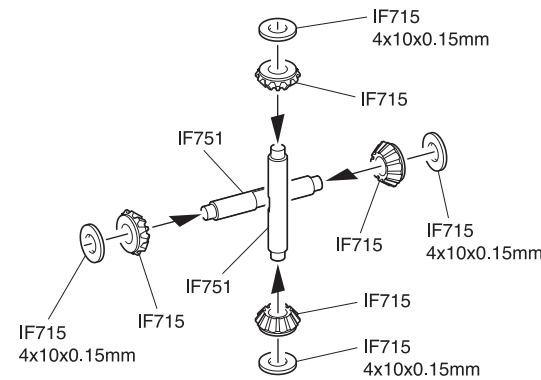
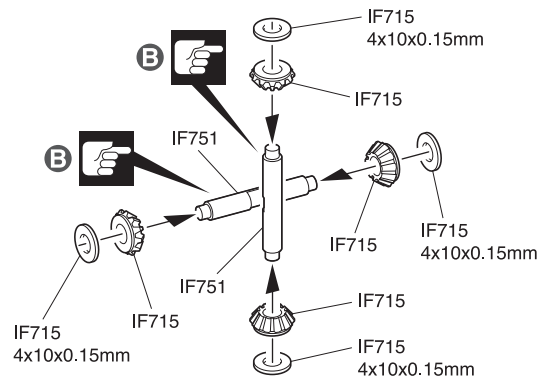
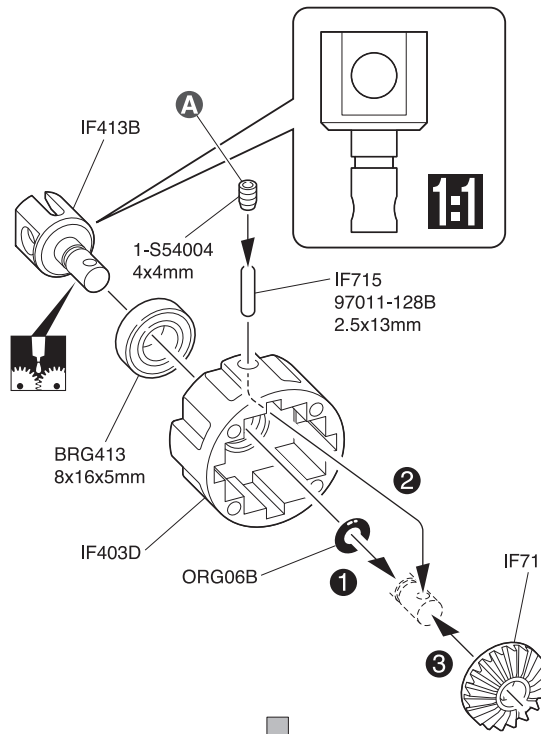
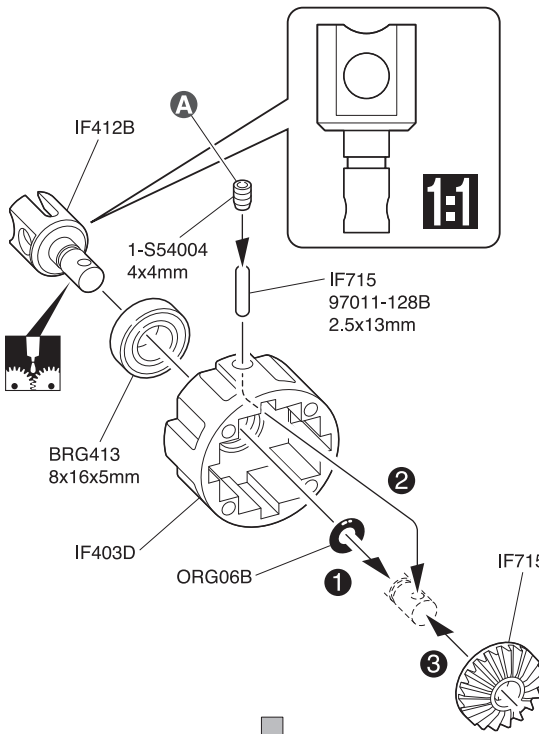


1 デフギヤ Gear Differential



< フロント/リヤ用 >
< For front and rear >

< センター用 >
< For center >



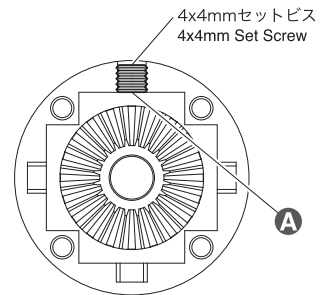
フロント/リヤ用
For front and rear **x2**

センター用
For center **x1**

1 No.1

- 4 x 4mm セットビス
Set Screw 3
- 4 x 10 x 0.15mm シム
Shim 3
- 2.5 x 13mm シャフト
Shaft 3
- 6mm Oリング
O-ring 3
- 8 x 16 x 5mm ベアリング
Ball Bearing 3

A 4x4mmセットビスが飛び出さないようにする。
Make sure that the 4x4mm Set Screw do not be over end of the case.

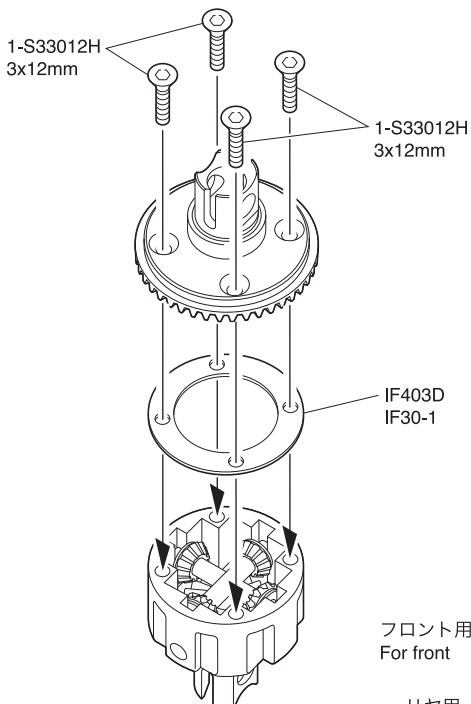
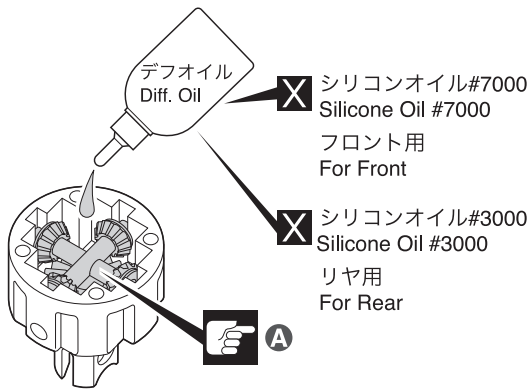
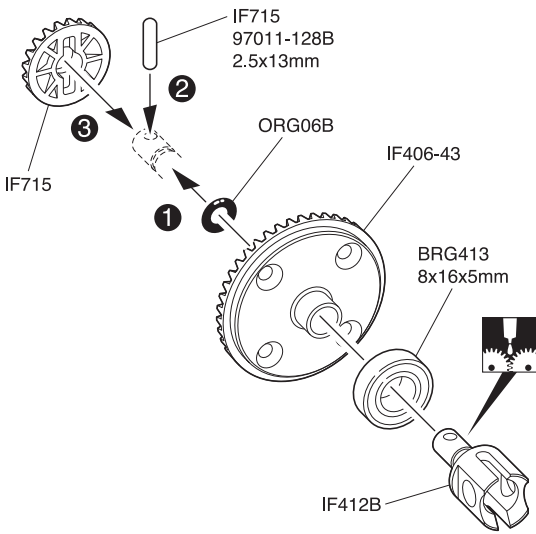


B IF715 デフベベルギヤに既存のデフシャフト(IF411 or IFW467)を使用しないでください。シャフトの摩耗が早まります。必ずIF715のシャフトとセットでご使用ください。
Do not use the existing differential shaft (IF411 / IFW467) with the IF715 differential bevel gear. The shaft will wear out faster. Be sure to use it together with the IF751 shaft.

2 デフギヤ Gear Differential



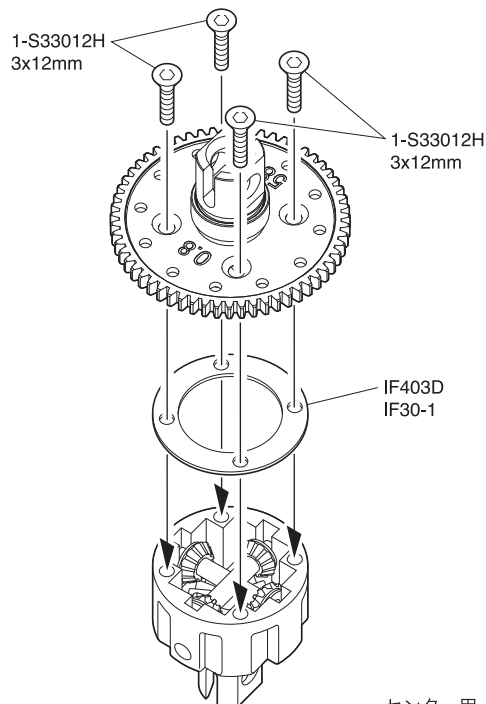
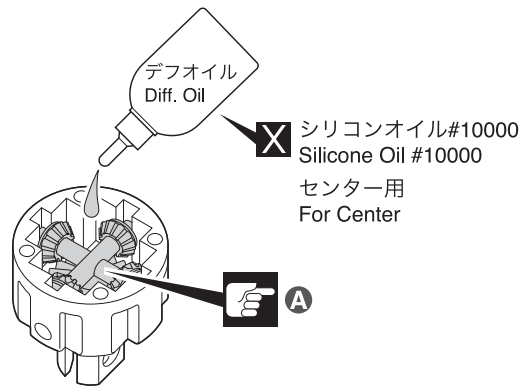
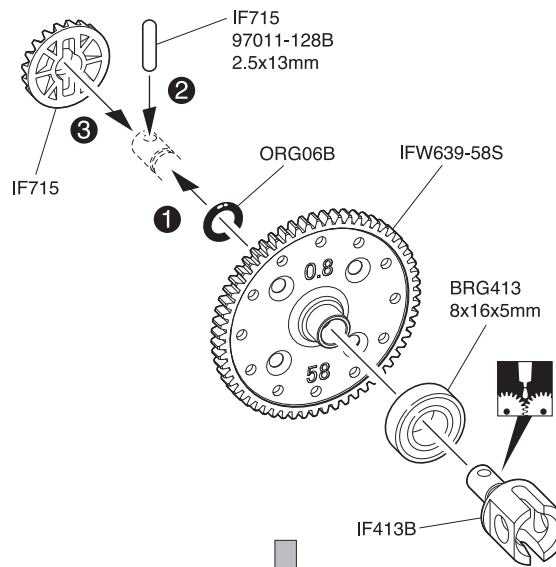
< フロント/リヤ用 >
< For front and rear >



フロント用
For front **x1**

リヤ用
For rear **x1**

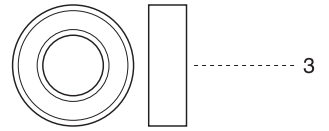
< センター用 >
< For center >



センター用
For center **x1**

2 No.1

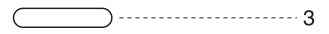
8 x 16 x 5mm ベアリング
Ball Bearing



3 x 12mm サラヘックスビス
F/H Hex Screw



2.5 x 13mm シャフト
Shaft

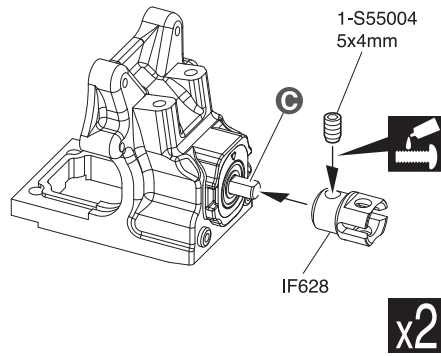
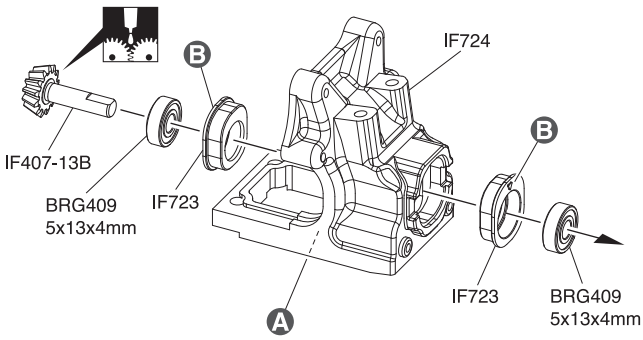


6mm Oリング
O-ring

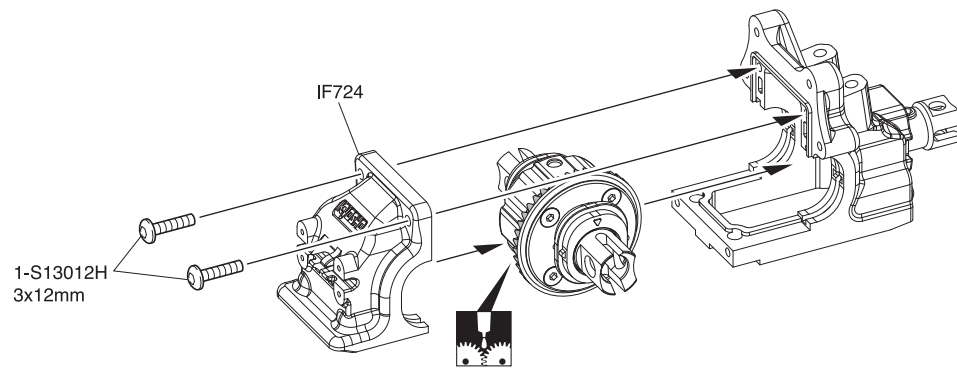
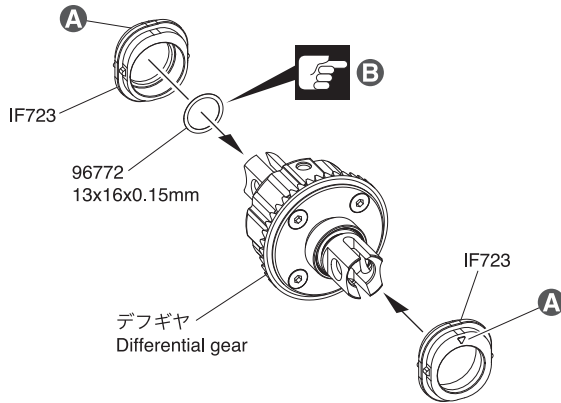


A オイルは8分目まで入れる。
Fill up to 80%.

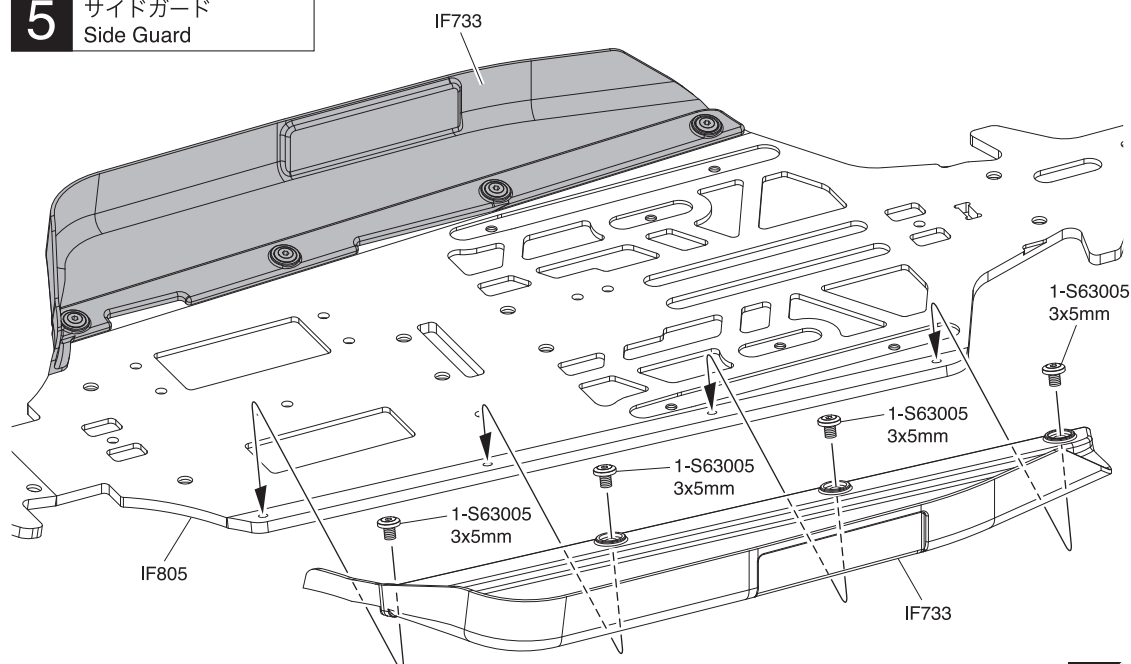
3 ギヤボックス Gearbox



4 ギヤボックス Gearbox



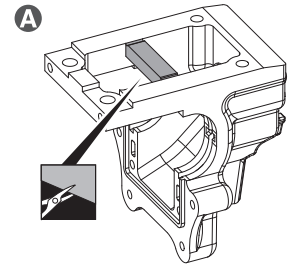
5 サイドガード Side Guard



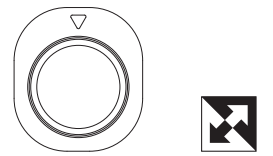
3 No.1

5 x 4mm セットビス
Set Screw

5 x 13 x 4mm ベアリング
Ball Bearing



B ↑ 上
Up

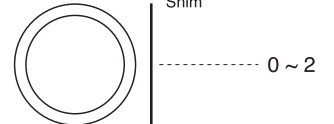


C 平らな面にセットビスを固定する。
Firmly tighten the set screws onto the flat surface.

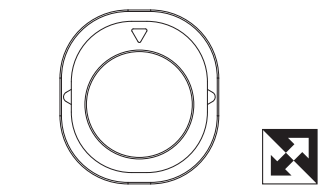
4 No.1

3 x 12mm ボタンヘックスビス
Button Hex Screw

13 x 16 x 0.15mm シム
Shim



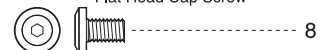
A ↑ 上
Up



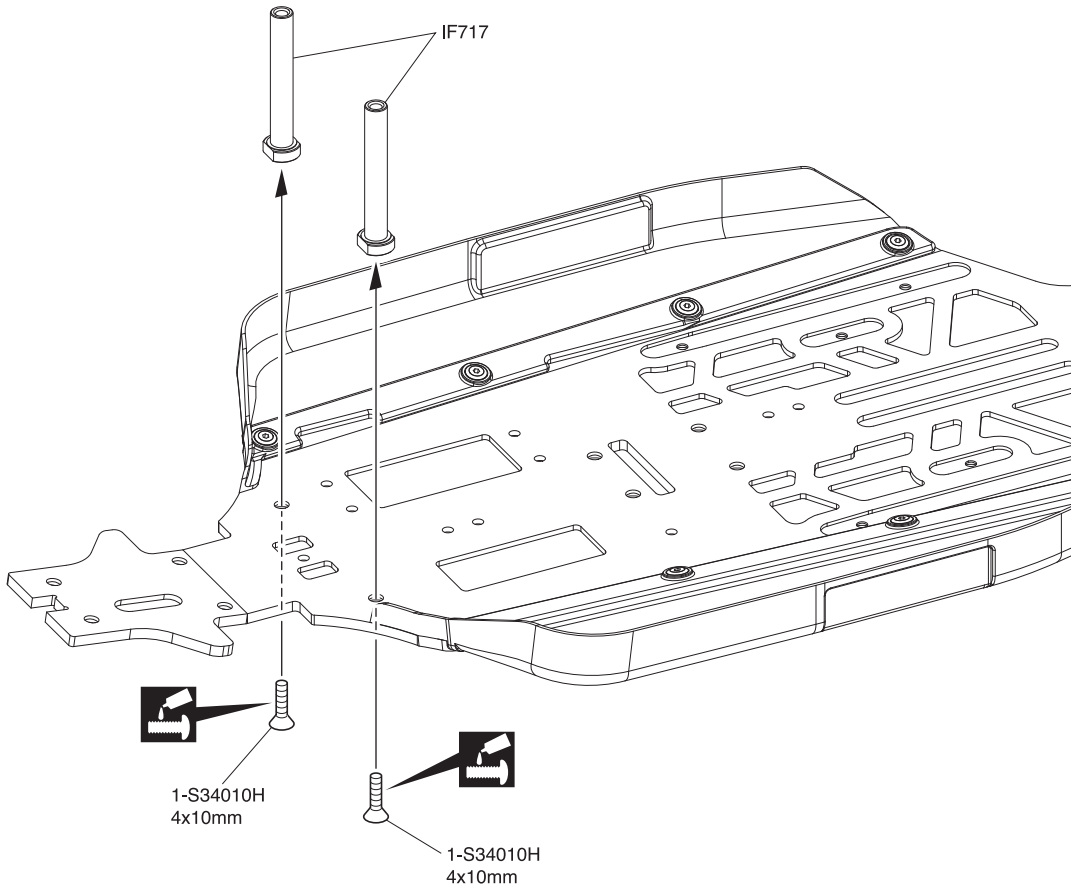
B ギヤのバックラッシュが最適な値(ごく僅かにガタがある)になるように 13x16x0.15mm シムで調整する。
Adjust with 13x16x0.15mm shim to set the optimal gear backlash (so there is still slight movement between the gears).

5 No.2 その他 Other

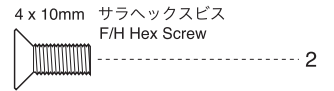
3 x 5mm フラットヘッドキャップビス
Flat Head Cap Screw



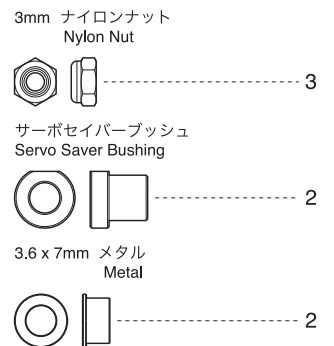
6 ステアリング
Steering



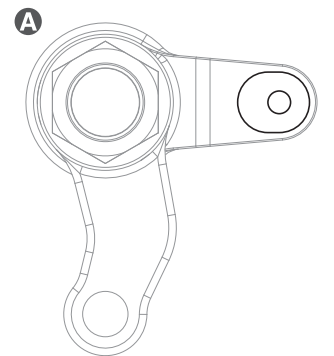
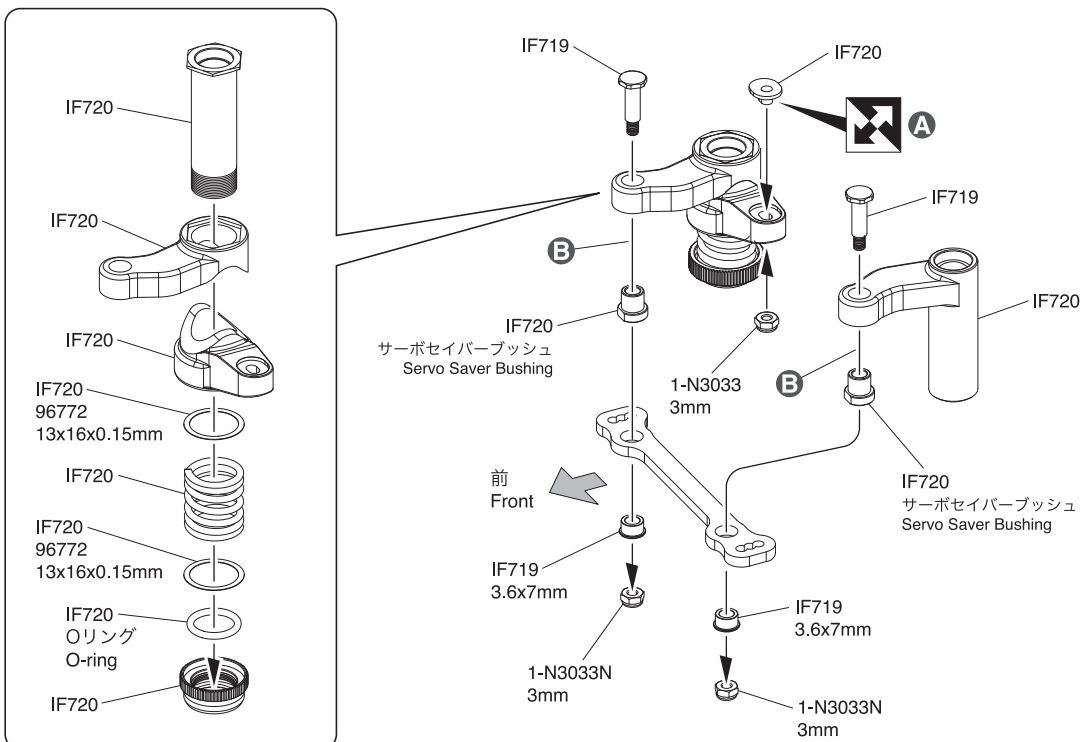
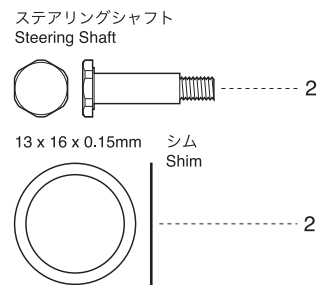
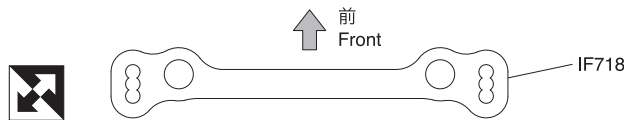
6 No.2



7 No.2



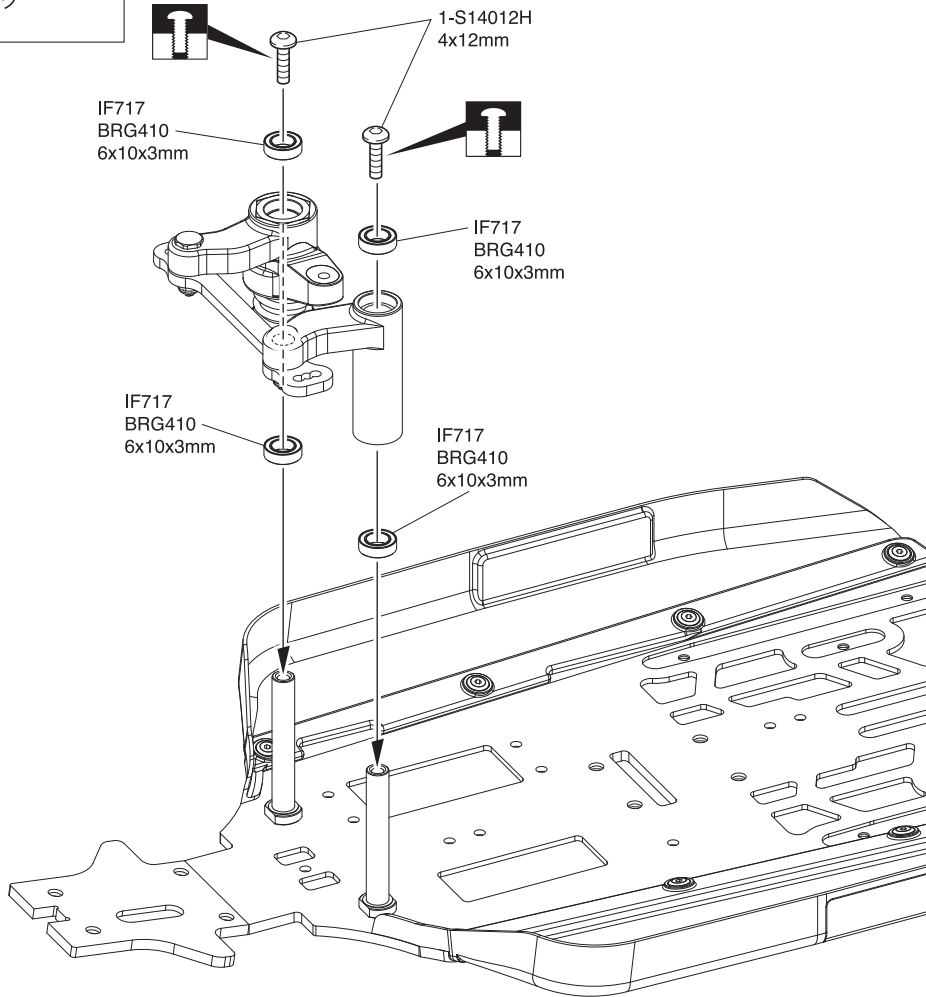
7 ステアリング
Steering



B 凹の形状に合わせてサーボセイバーブッシュを入れる。
Insert the servo saver bushing to match the shape of the recess.

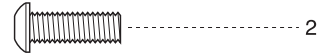


8 ステアリング
Steering

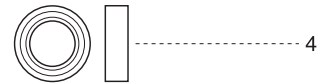


8 No.2

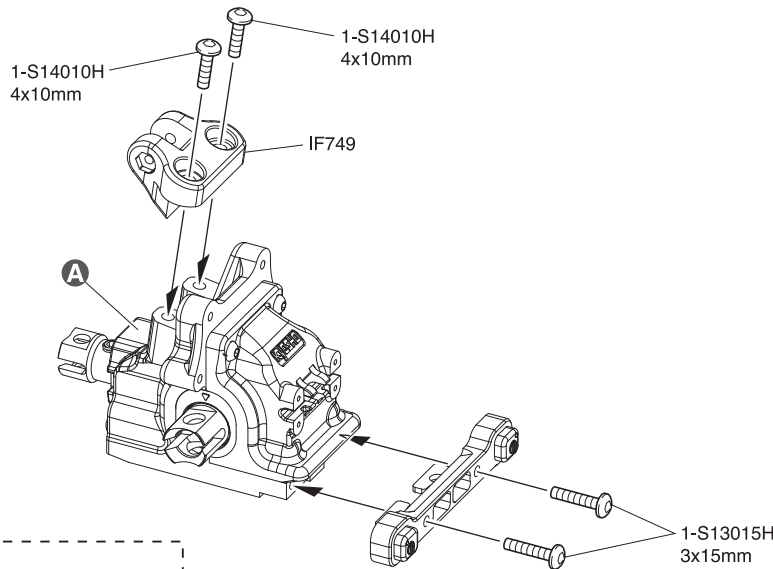
4 x 12mm ボタンヘックスビス
Button Hex Screw



6 x 10 x 3mm ベ어링
Ball Bearing

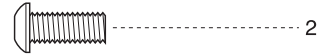


9 リヤギヤボックス
Rear Gearbox



9 No.3

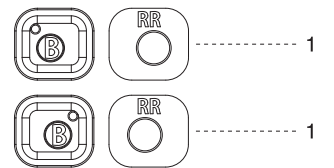
4 x 10mm ボタンヘックスビス
Button Hex Screw



3 x 15mm ボタンヘックスビス
Button Hex Screw

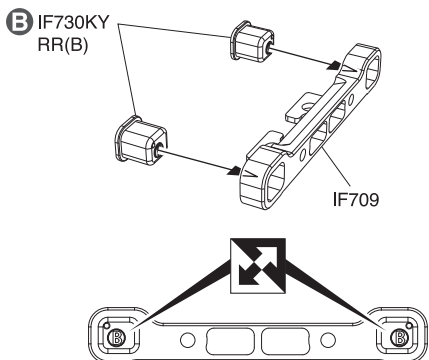


RRサスブッシュ (B)
RR Suspension Bushing (B)



A リヤ用
For rear

B セッティングを変更する場合は
41ページの表を参考にしてくだ
さい。
When changing settings, refer to
the table on page 41.

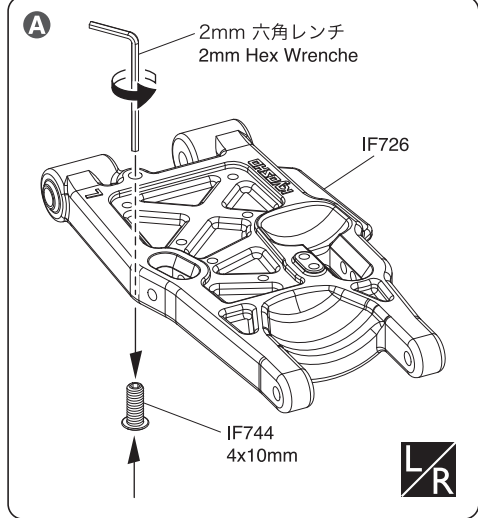
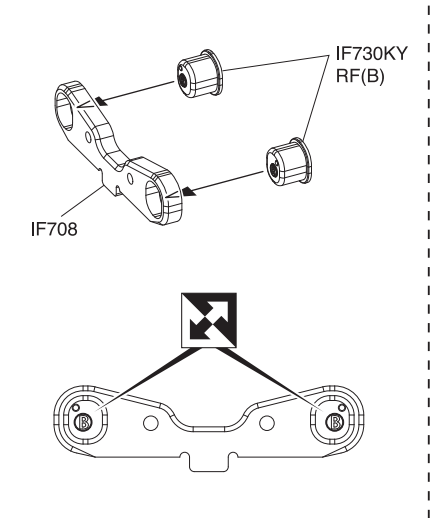
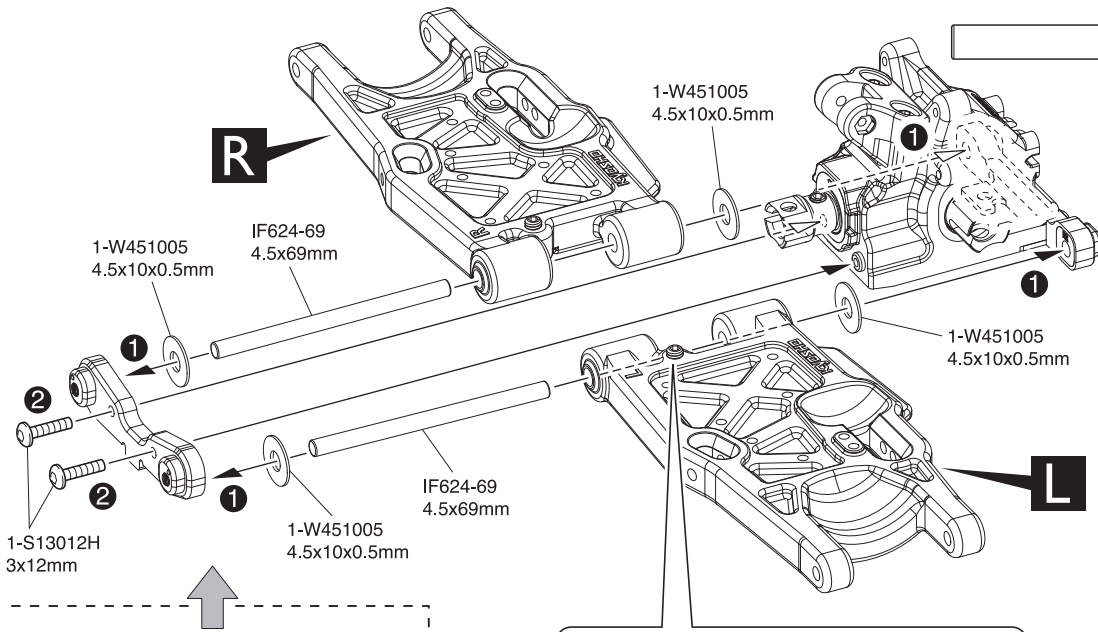


10 リヤサスペンション Rear Suspension



10 No.3

4.5 x 69mm シャフト Shaft ----- 2

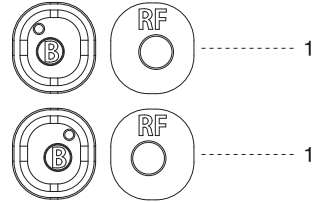


3 x 12mm ボタンヘックスビス
Button Hex Screw ----- 2

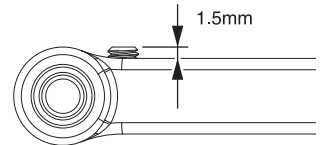
4 x 10mm リバウンドアジャストビス
Rebound Adjust Screw ----- 2

4.5 x 10 x 0.5mm ワッシャー
Washer ----- 4

RFサスペンション (B)
RF Suspension Bushing (B)



A 4x10mmリバウンドアジャストビスを押しながら2mm六角レンチを反時計回りに回す。
Press the 4x10mm rebound adjustment screw and turn the 2mm hex wrench counterclockwise.

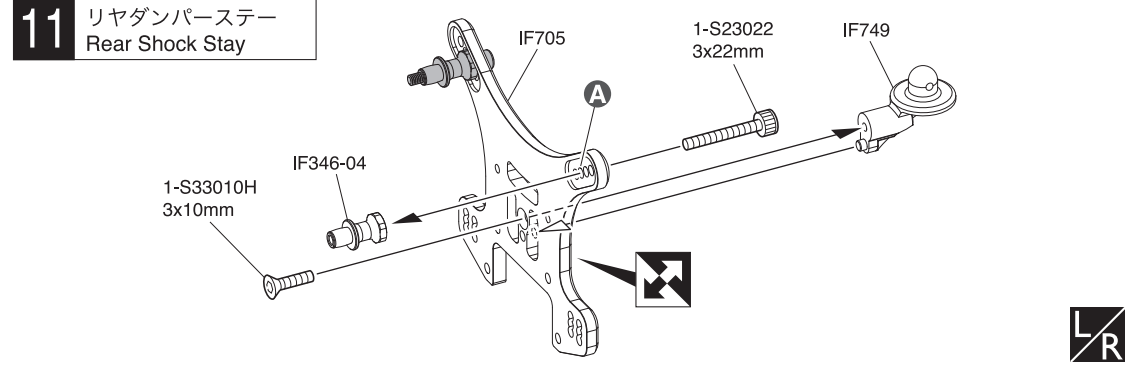


11 リヤダンパステー Rear Shock Stay

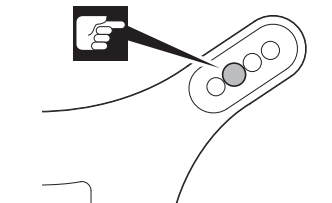
11 No.3

3 x 22mm キャップビス
Cap Screw ----- 2

3 x 10mm サラヘックスビス
F/H Hex Screw ----- 1



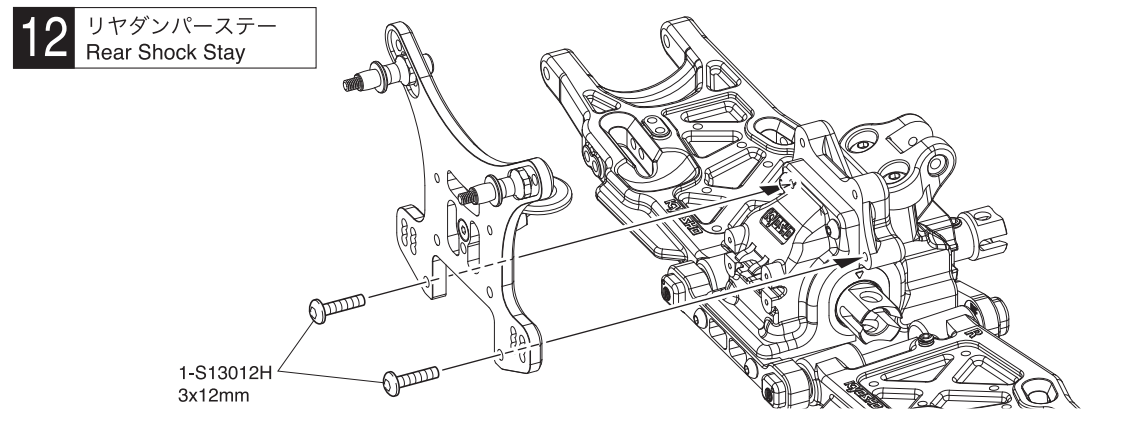
A 取付穴。
Holes for mounting.



12 リヤダンパステー Rear Shock Stay

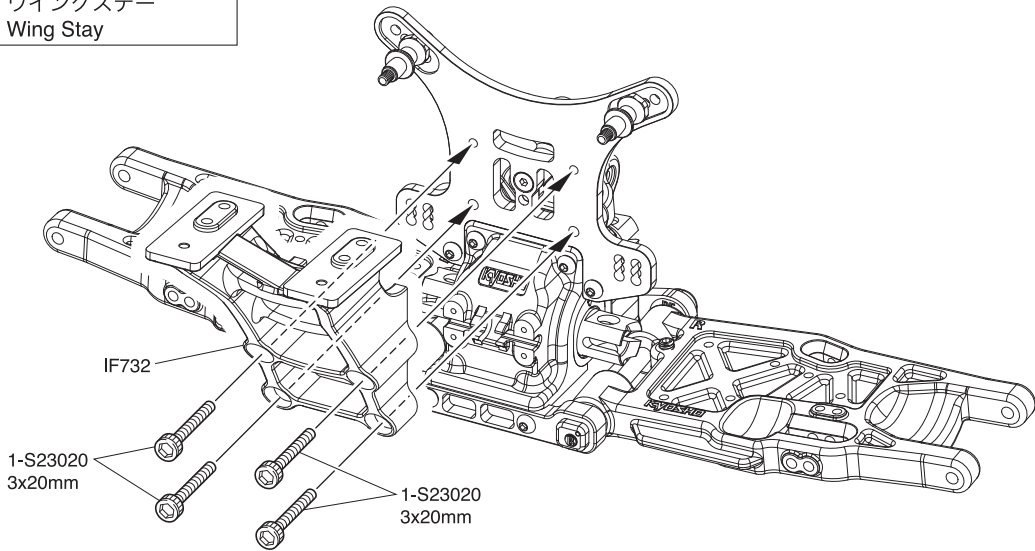
12 No.3

3 x 12mm ボタンヘックスビス
Button Hex Screw ----- 2



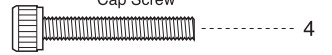
13 ウイングステー
Wing Stay

Wing Stay



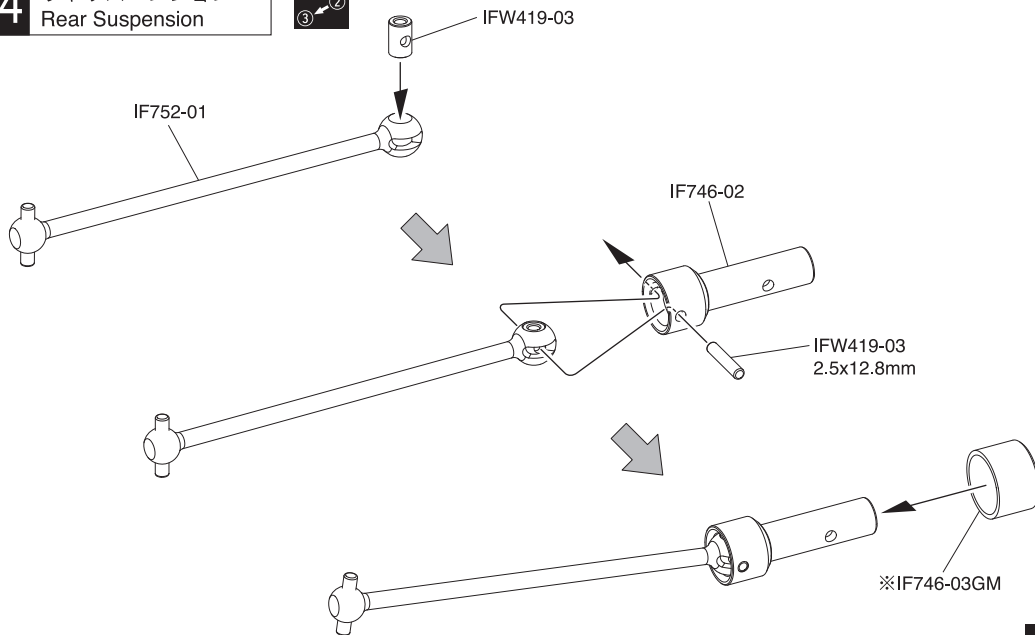
13 No.3

3 x 20mm キャップビス
Cap Screw



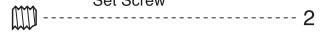
14 リヤサスペンション
Rear Suspension

Rear Suspension

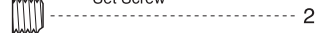


14 No.4

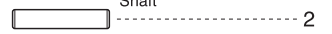
3 x 3mm セットビス
Set Screw



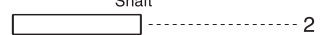
5 x 4mm セットビス
Set Screw



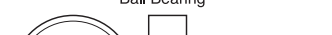
2.5 x 12.8mm シャフト
Shaft



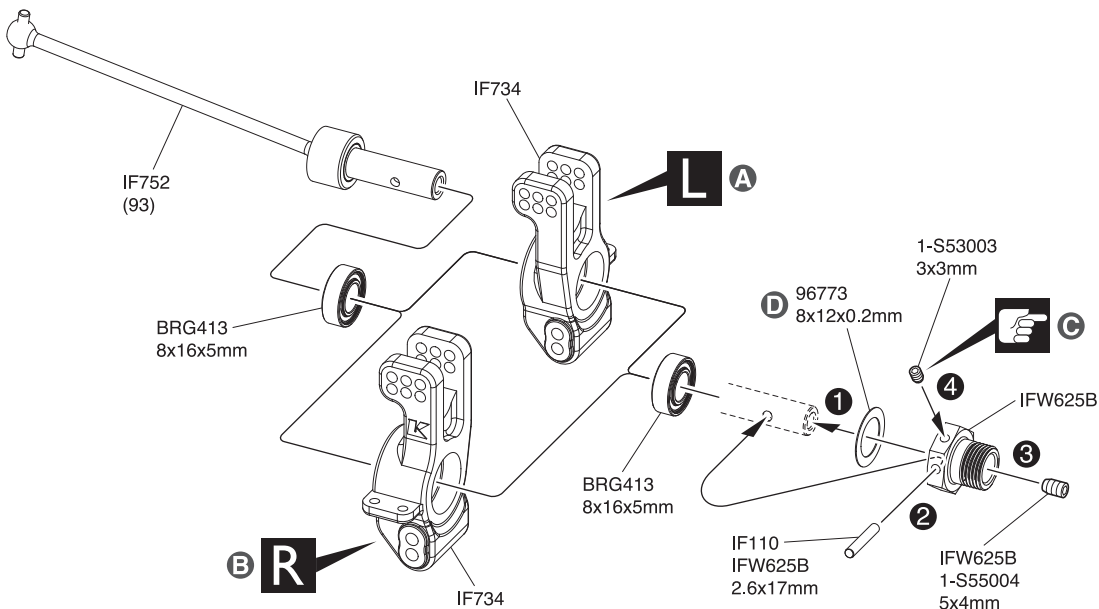
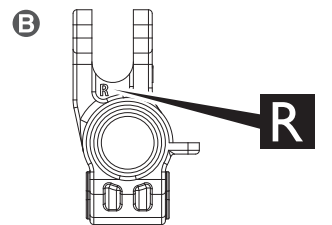
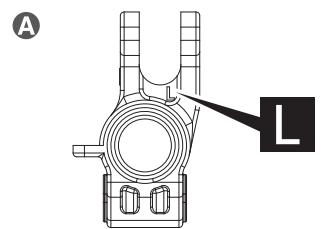
2.6 x 17mm シャフト
Shaft



8 x 16 x 5mm ベアリング
Ball Bearing



8 x 12 x 0.2mm シム
Shim



C 締めすぎに注意。
Be careful not to overtighten.

D ガタがある場合は8x12x0.2mm
シムを入れ、調整する。
In case of vibrations, insert a
8x12x0.2mm shim.

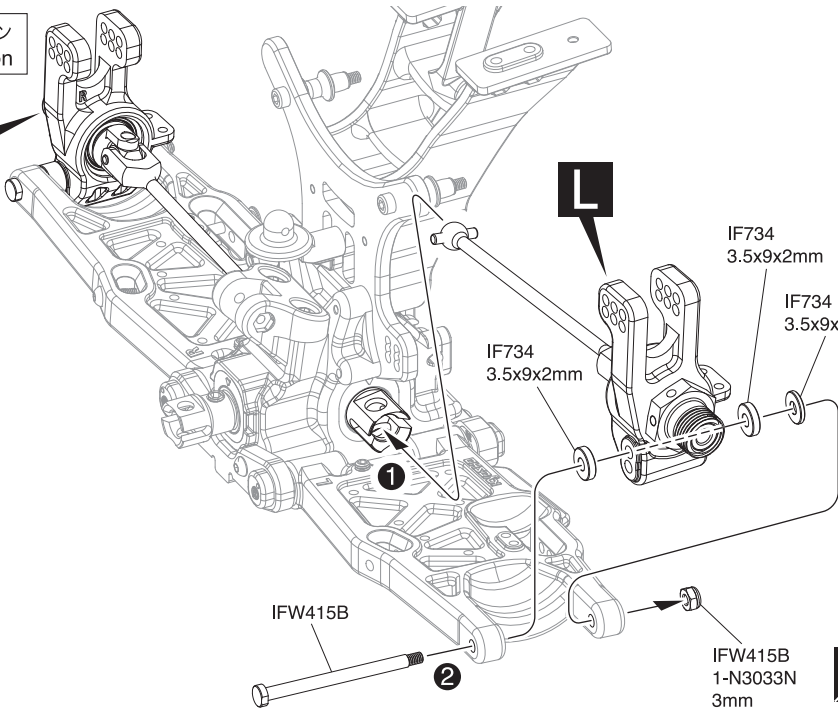
※代替パーツ品番
Substitute parts number



15 リヤサスペンション
Rear Suspension



R



IFW415B

IF734
3.5x9x2mm

IF734
3.5x9x2mm

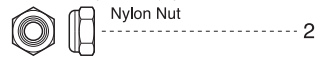
IF734
3.5x9x1mm

IFW415B
1-N3033N
3mm

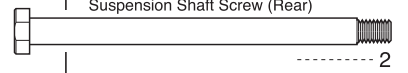


15 No.4

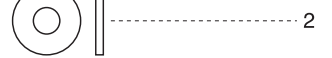
3mm ナイロンナット
Nylon Nut



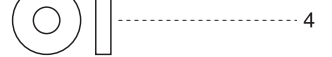
サスシャフトスクリュー (リヤ)
Suspension Shaft Screw (Rear)



3.5 x 9 x 1mm プラカラー
Plastic Collar

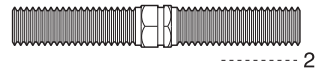


3.5 x 9 x 2mm プラカラー
Plastic Collar

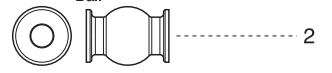


16 No.4

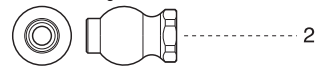
5 x 38mm アジャストロッド
Adjust Rod



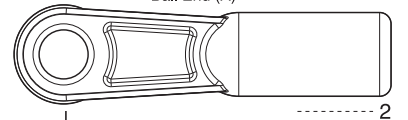
7.8mm ツバ付ボール
Ball



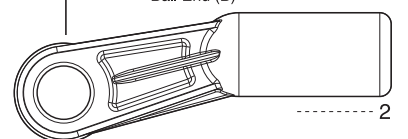
7.8mm 座付ボール
Flange Ball



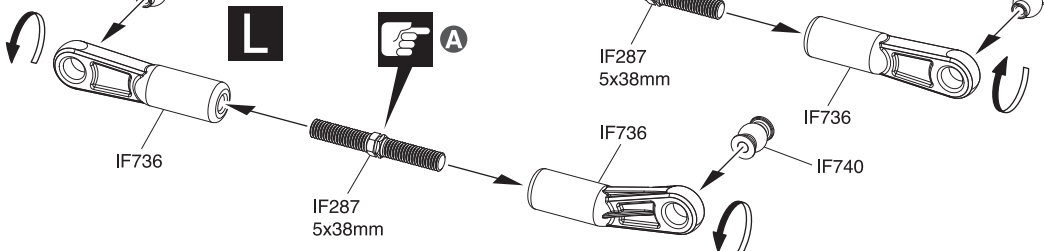
7.8mm ボールエンド (A)
Ball End (A)



7.8mm ボールエンド (B)
Ball End (B)



16 リヤサスペンション
Rear Suspension



IF740

R



A

L

IF739

IF736

IF287
5x38mm

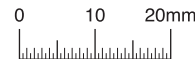
IF739

IF736

IF740

IF287
5x38mm

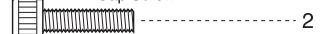
約15mm
approx. 15mm



A 溝のある方が逆ネジ。
The side with the groove is a
reverse screw.

17 No.4

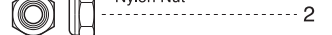
3 x 12mm キャップビス
Cap Screw



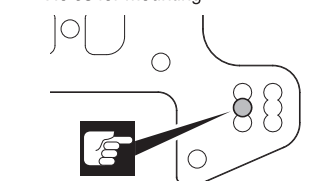
3 x 25mm キャップビス
Cap Screw



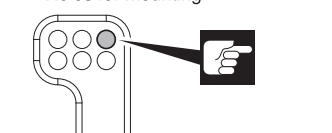
3mm ナイロンナット
Nylon Nut



A 取付穴。
Holes for mounting.



B 取付穴。
Holes for mounting.

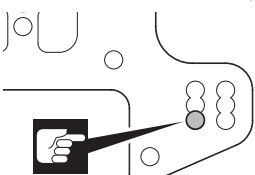


17 リヤサスペンション
Rear Suspension



R

L



▶ セッティングによりアッパーロッドの
取付位置をイラストの位置にした場合、
バルクヘッドと干渉する場合があります。
その場合はバルクヘッドの干渉する部分
をカットしてください。

If the rear upper rod is installed in the
position shown in the illustration, it may
interfere with the bulkhead. In that case,
cut off the interfering part of the bulkhead.

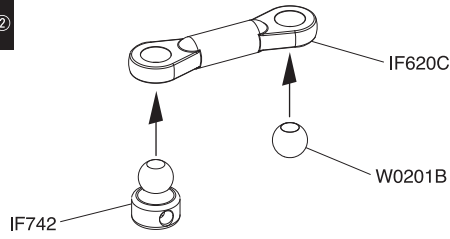
1-N3033N
3mm

1-S23012
3x12mm

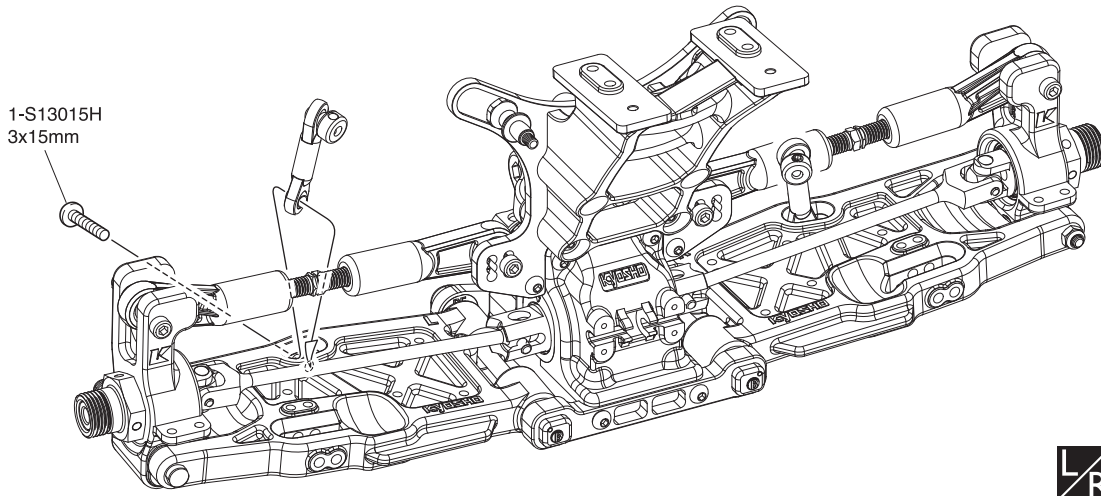
1-S23025
3x25mm



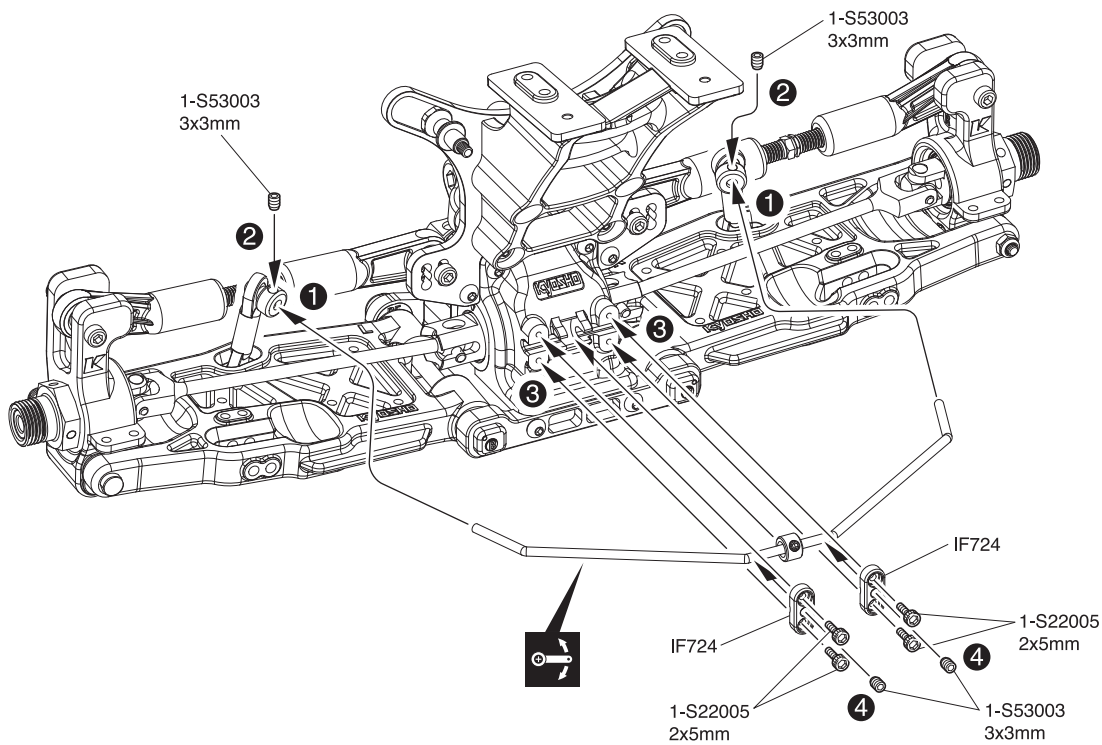
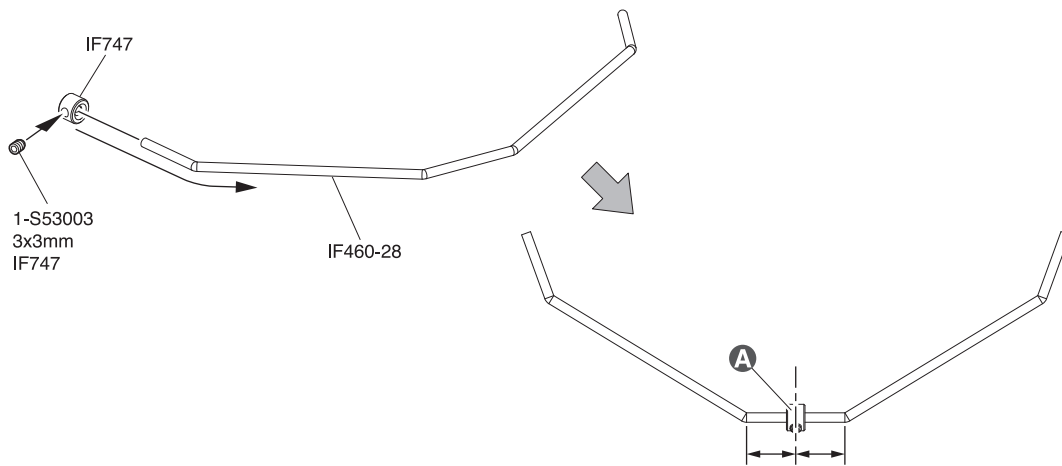
18 リヤサスペンション Rear Suspension



x2



L/R

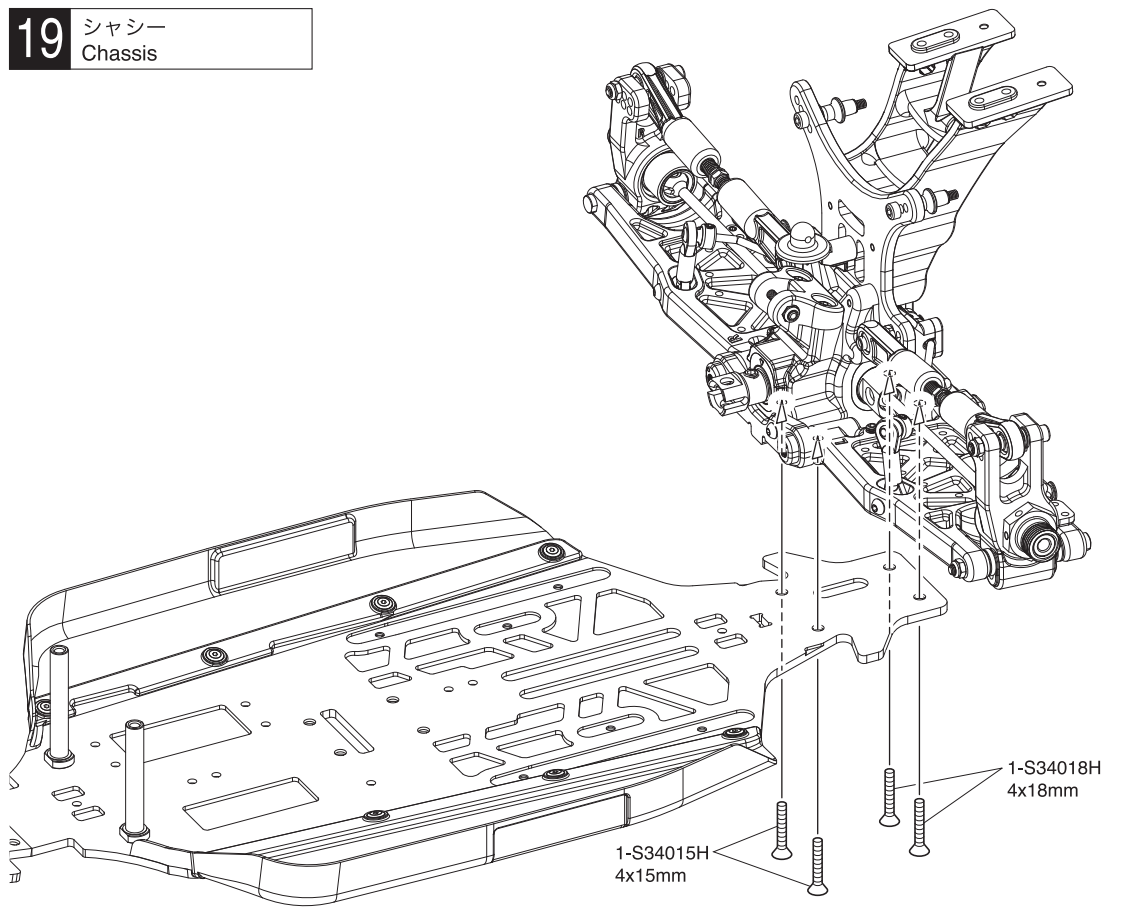


18 No.1, No.4

- 3 x 3mm セットビス
Set Screw 5
- 3 x 15mm ボタンヘックスビス
Button Hex Screw 2
- 2 x 5mm キャップビス
Cap Screw 4
- スタビボール
Stabilizer Ball 2
- 5.8mm ボール
Ball 2

A センターに固定。
Fix in the center.

19 シャシー
Chassis

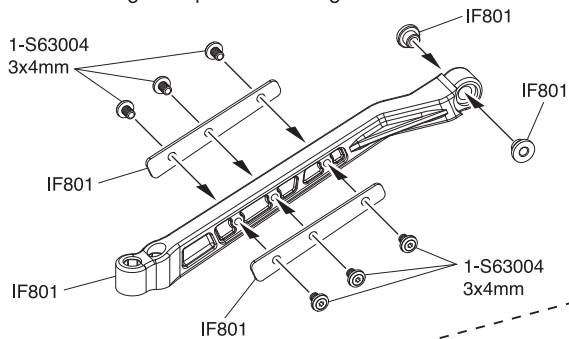


19 No.4

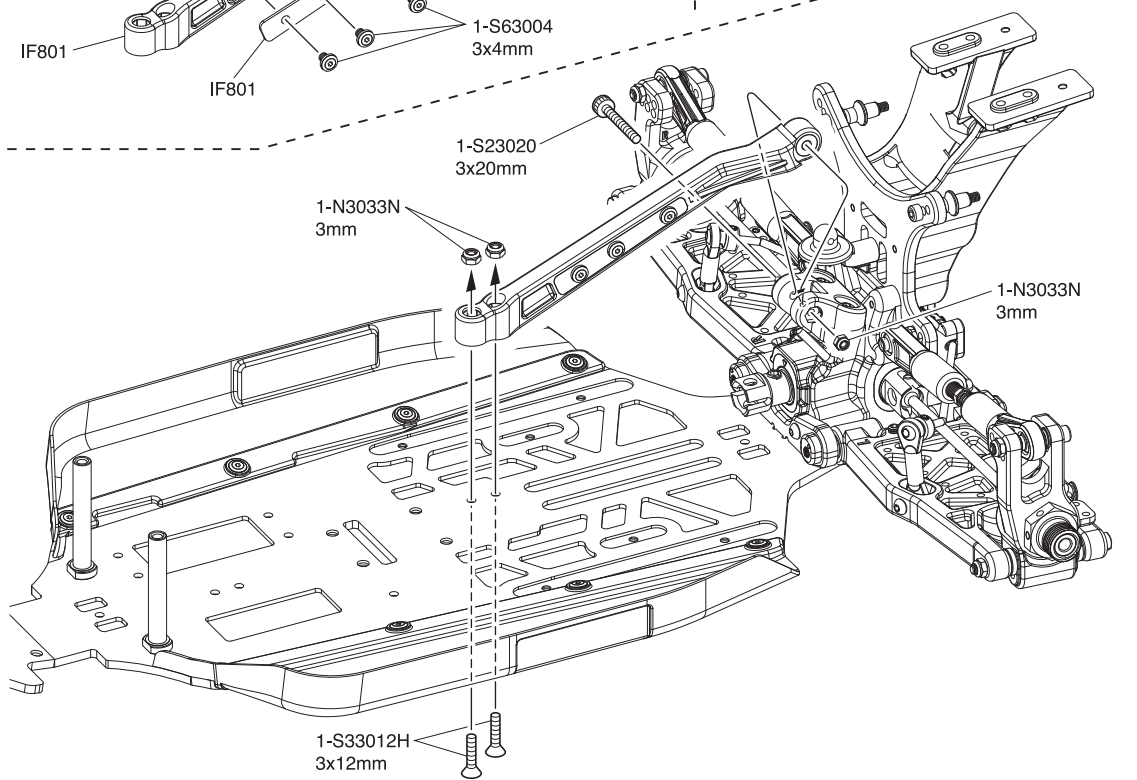
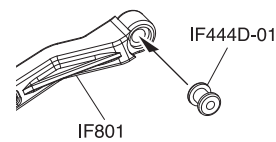
- 4 x 15mm サラヘックスビス
F/H Hex Screw 2
- 4 x 18mm サラヘックスビス
F/H Hex Screw 2

20 シャシー
Chassis

< トルクロッドブッシュを使用する場合 >
< When using a torque rod bushing >



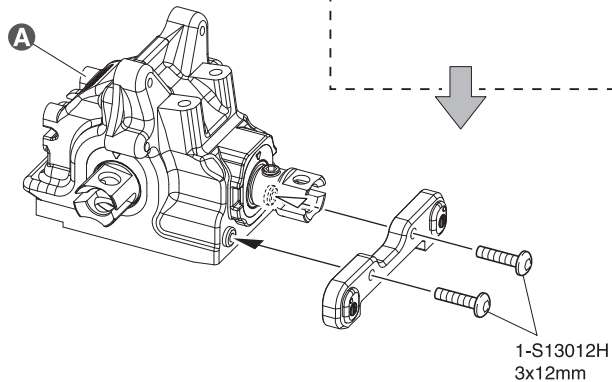
< タンクブッシュを使用する場合 >
< When using a tank bushing >



20 No.4

- 3 x 12mm サラヘックスビス
F/H Hex Screw 2
- 3 x 4mm フラットヘッドキャップビス
Flat Head Cap Screw 6
- 3 x 20mm キャップビス
Cap Screw 1
- 3mm ナイロンナット
Nylon Nut 3
- トルクロッドブッシュ
Torque Rod Bushing 2
- タンクブッシュ
Tank Bushing 1

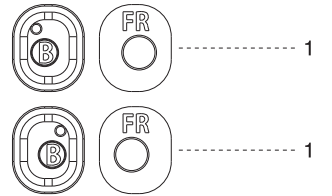
21 フロントギヤボックス Front Gearbox



21 No.3, No.5

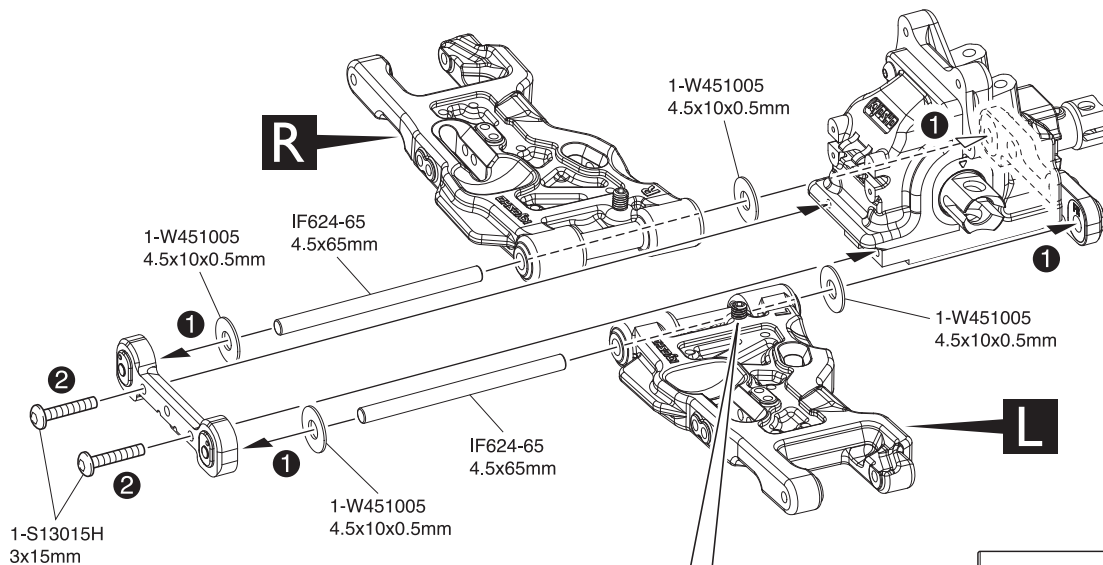
3 x 12mm ボタンヘックスビス
Button Hex Screw ----- 2

FRサスブッシュ (B)
FR Suspension Bushing (B) ----- 1



A フロント用
For front

22 フロントサスペンション Front Suspension

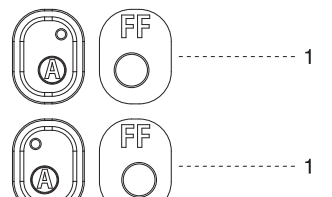


22 No.3, No.5

3 x 15mm ボタンヘックスビス
Button Hex Screw ----- 2

4 x 10mm リバウンドアジャストビス
Rebound Adjust Screw ----- 2

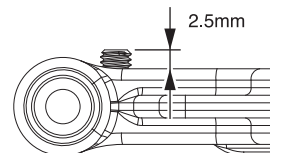
FFサスブッシュ (A)
FF Suspension Bushing (A) ----- 1



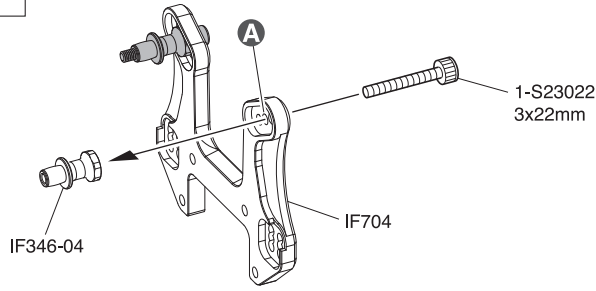
4.5 x 10 x 0.5mm ワッシャー
Washer ----- 4

4.5 x 65mm シャフト
Shaft ----- 2

A 4x10mmリバウンドアジャストビスを押しながら2mm六角レンチを反時計回りに回す。
Press the 4x10mm rebound adjustment screw and turn the 2mm hex wrench counterclockwise.



23 フロントダンパーステー
Front Shock Stay

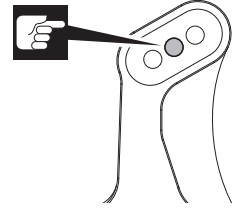


23 No.5

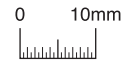
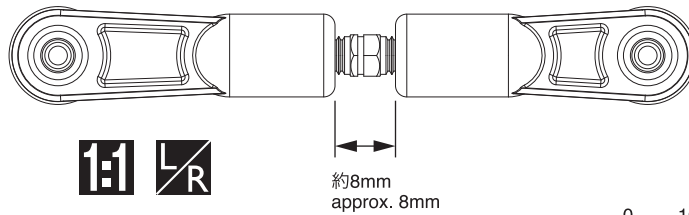
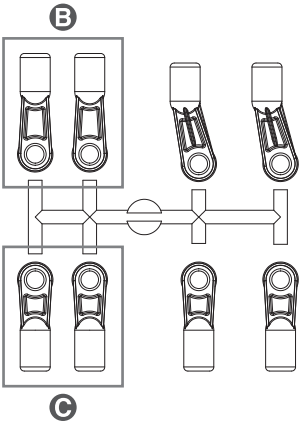
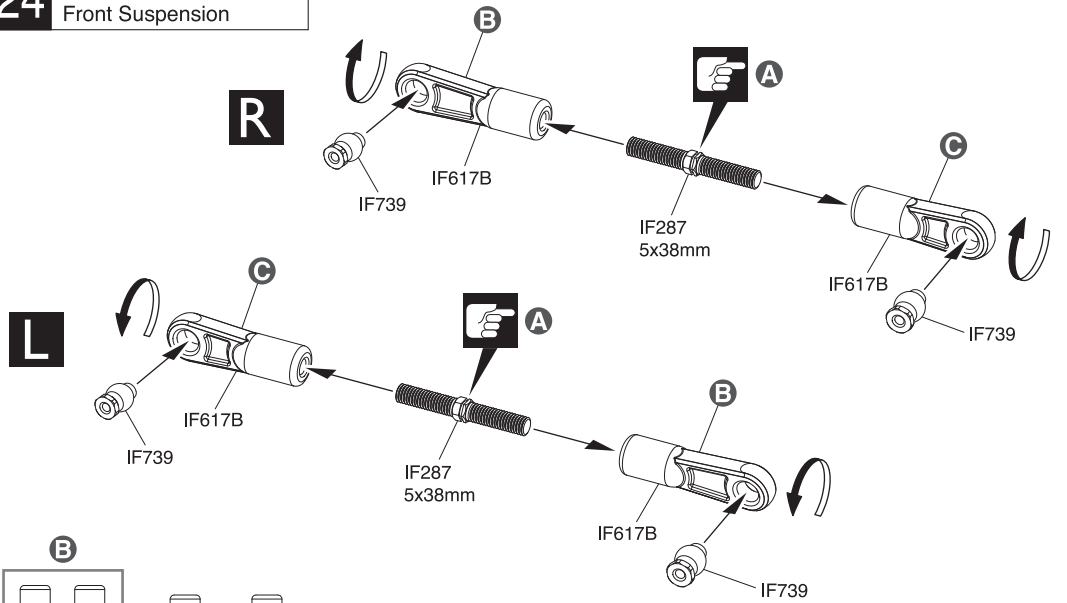
3 x 22mm キャップビス
Cap Screw



A 取付穴。
Holes for mounting.

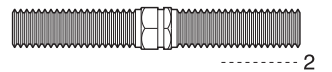


24 フロントサスペンション
Front Suspension

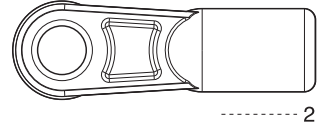


24 No.5

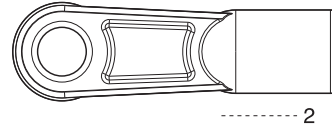
5 x 38mm アジャストロッド
Adjust Rod



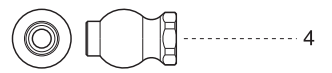
7.8mm ボールエンド (A)
Ball End (A)



7.8mm ボールエンド (B)
Ball End (B)



7.8mm 座付ボール
Flange Ball



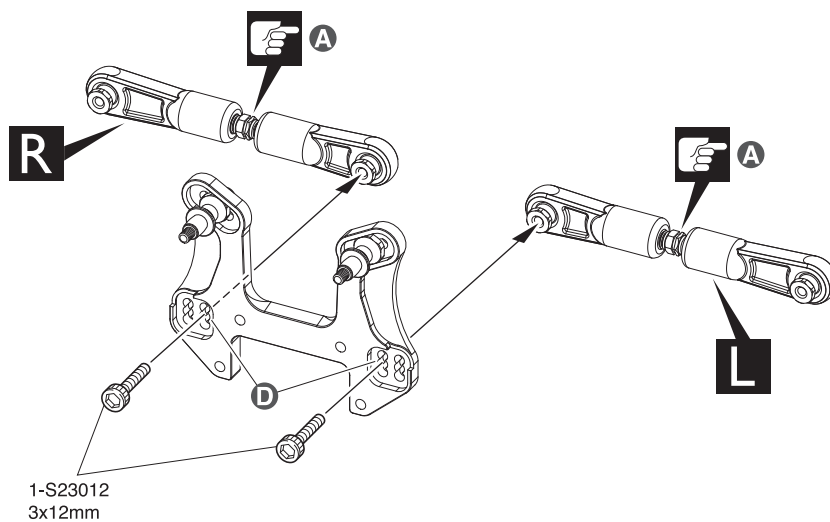
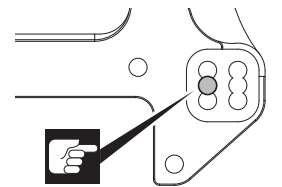
3 x 12mm キャップビス
Cap Screw



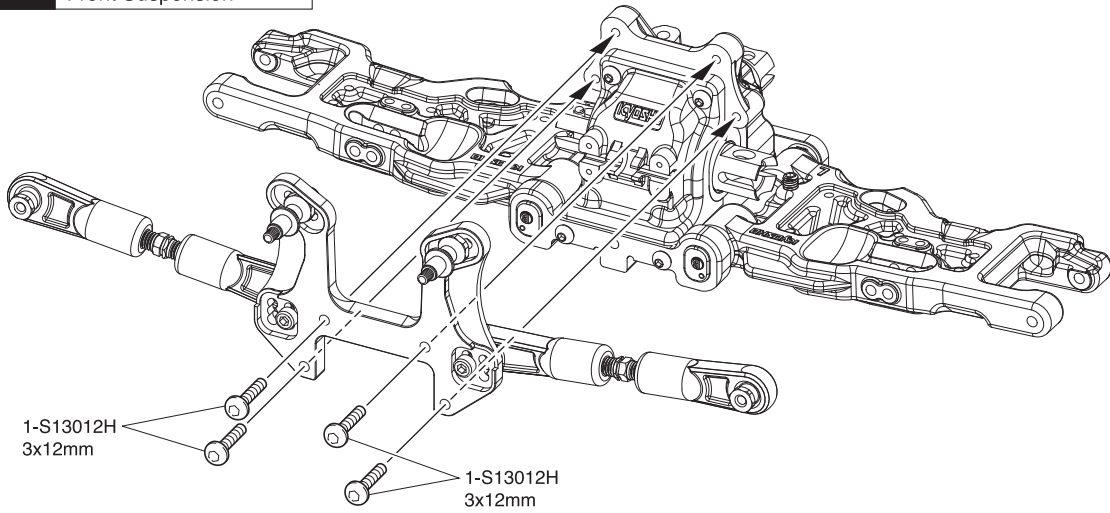
A こちら側は逆ネジ。
This side is reverse thread.

B C このパーツを使う。
Use this part.

D 取付穴。
Holes for mounting.



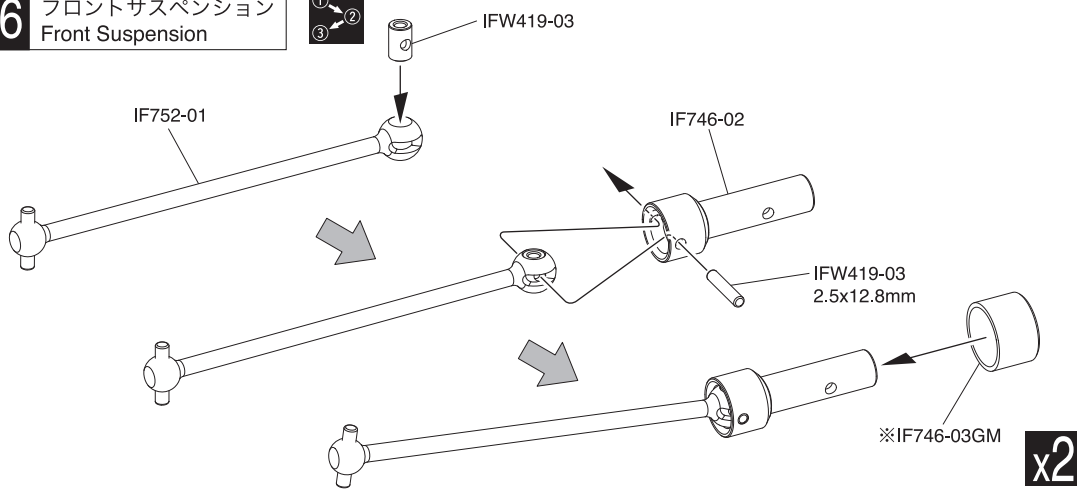
25 フロントサスペンション
Front Suspension



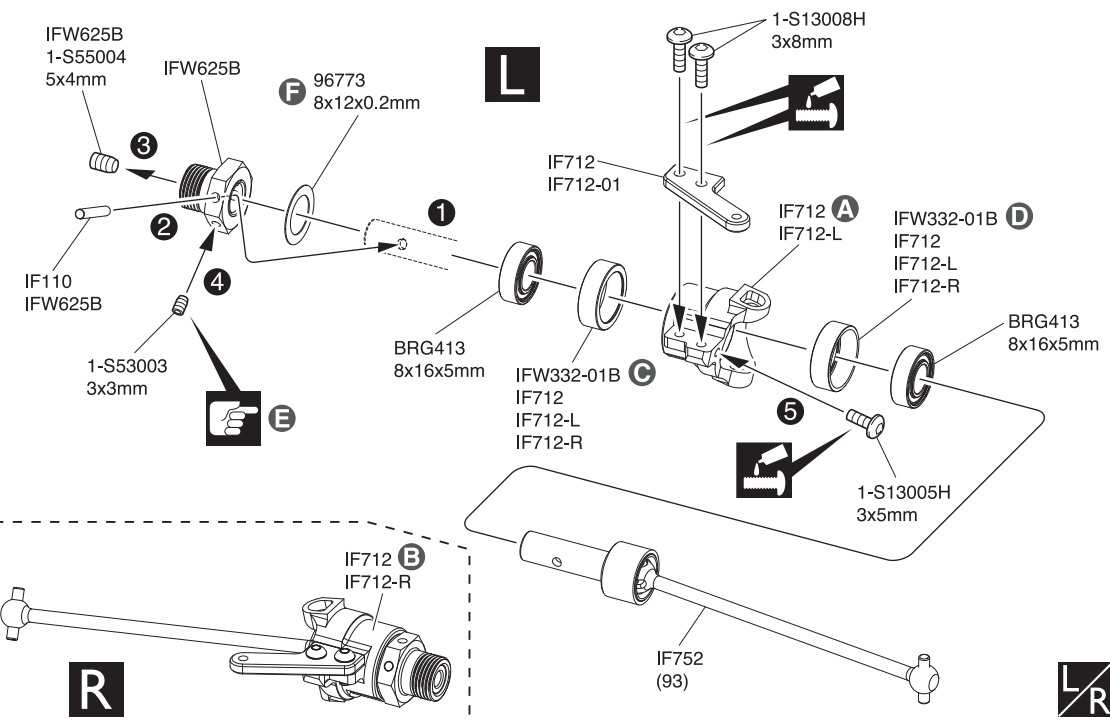
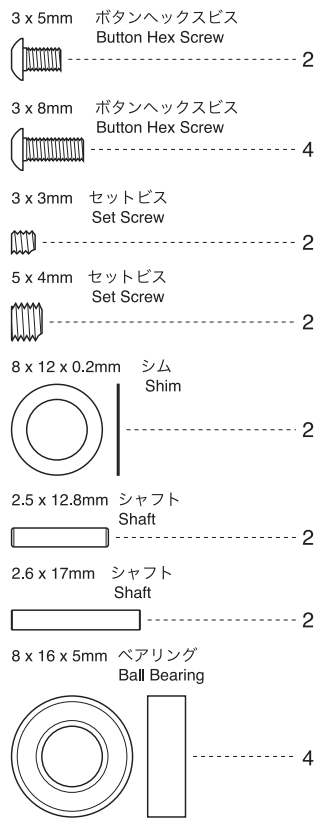
25 No.5



26 フロントサスペンション
Front Suspension



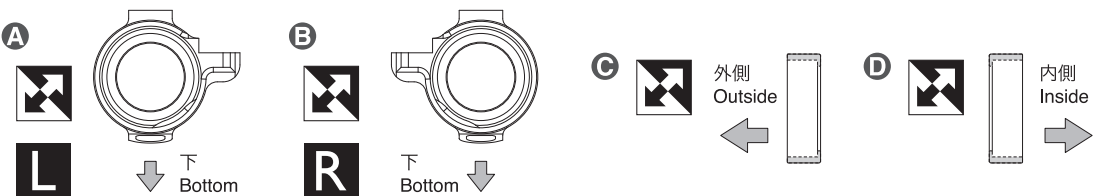
26 No.5



E 締めすぎに注意。
Be careful not to overtighten.

F ガタがある場合は8x12x0.2mm
シムを入れ、調整する。
In case of vibrations, insert a
8x12x0.2mm shim.

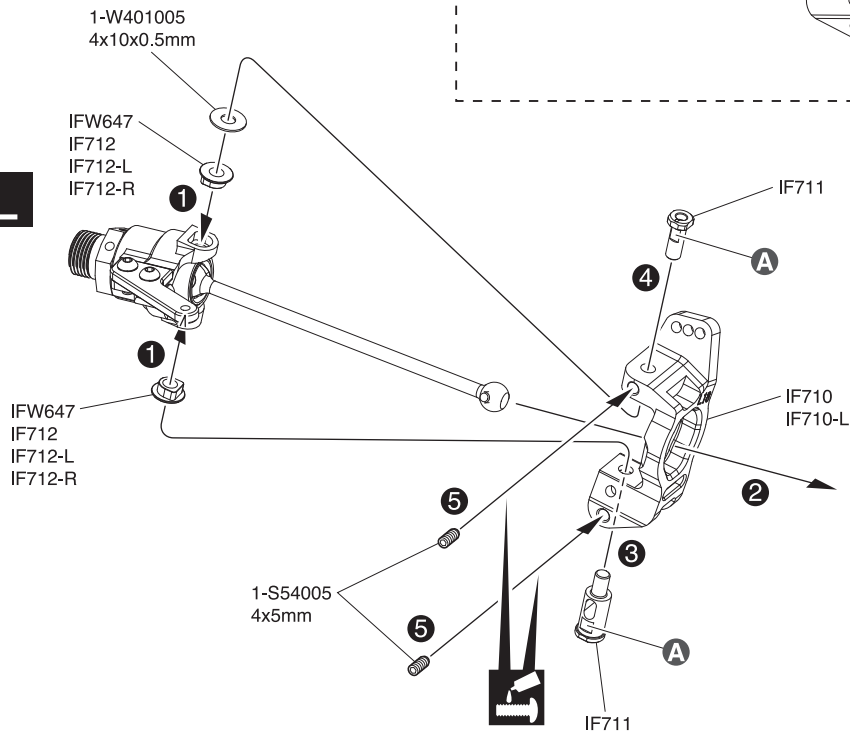
※代替パーツ品番
Substitute parts number



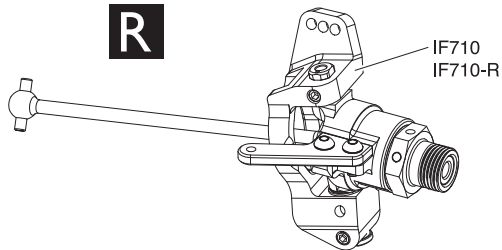
27 フロントサスペンション
Front Suspension



L



R

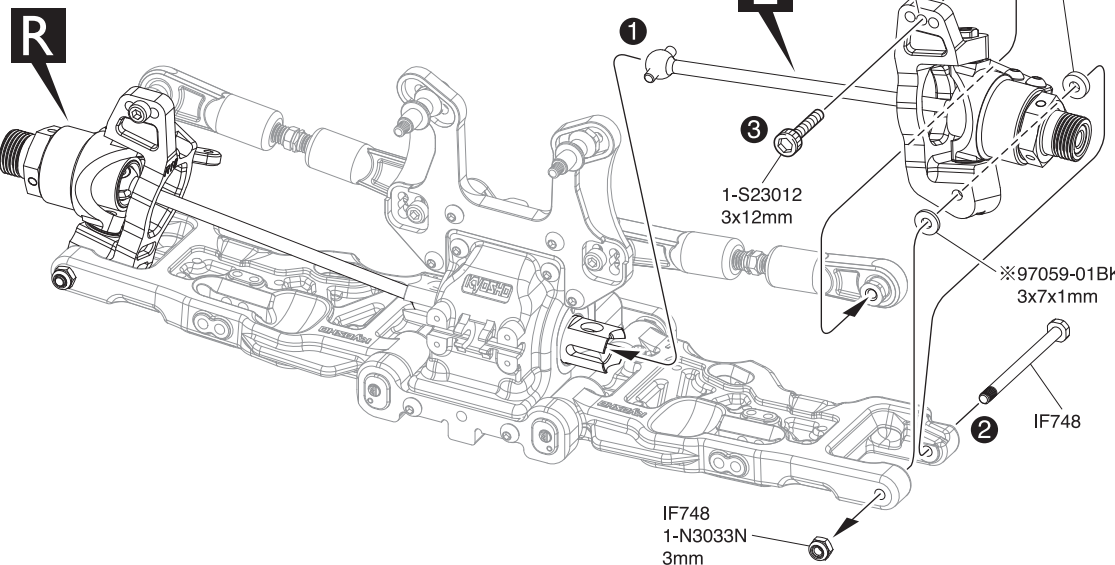


27 No.5

- 4 x 5mm セットビス
Set Screw 4
- 4 x 10 x 0.5mm ワッシャー
Washer 2

A 平らな面にセットビスを固定する。
Firmly tighten the set screws onto the flat surface.

28 フロントサスペンション
Front Suspension

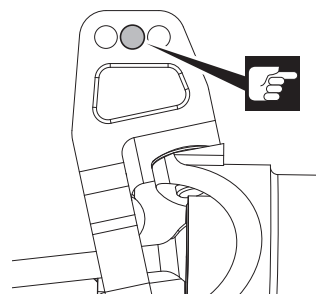


28 No.5

サスシャフトスクリュー (フロント)
Suspension Shaft Screw (Front)

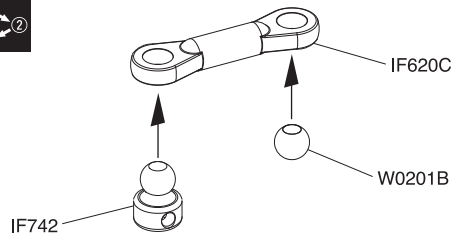
- サスシャフトスクリュー (フロント)
Suspension Shaft Screw (Front) 2
- 3mm ナイロンナット
Nylon Nut 2
- 3 x 12mm キャップビス
Cap Screw 2
- 3 x 7 x 1mm アルミカラー
Aluminum Collar 2
- 3 x 7 x 2mm アルミカラー
Aluminum Collar 2

A 取付穴。
Holes for mounting.

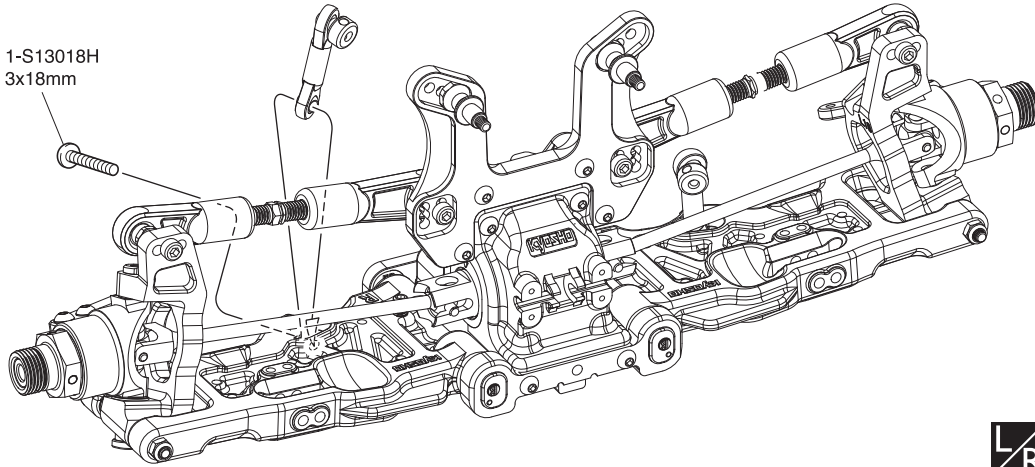


※代替パーツ番
Substitute parts number

29 フロントサスペンション
Front Suspension



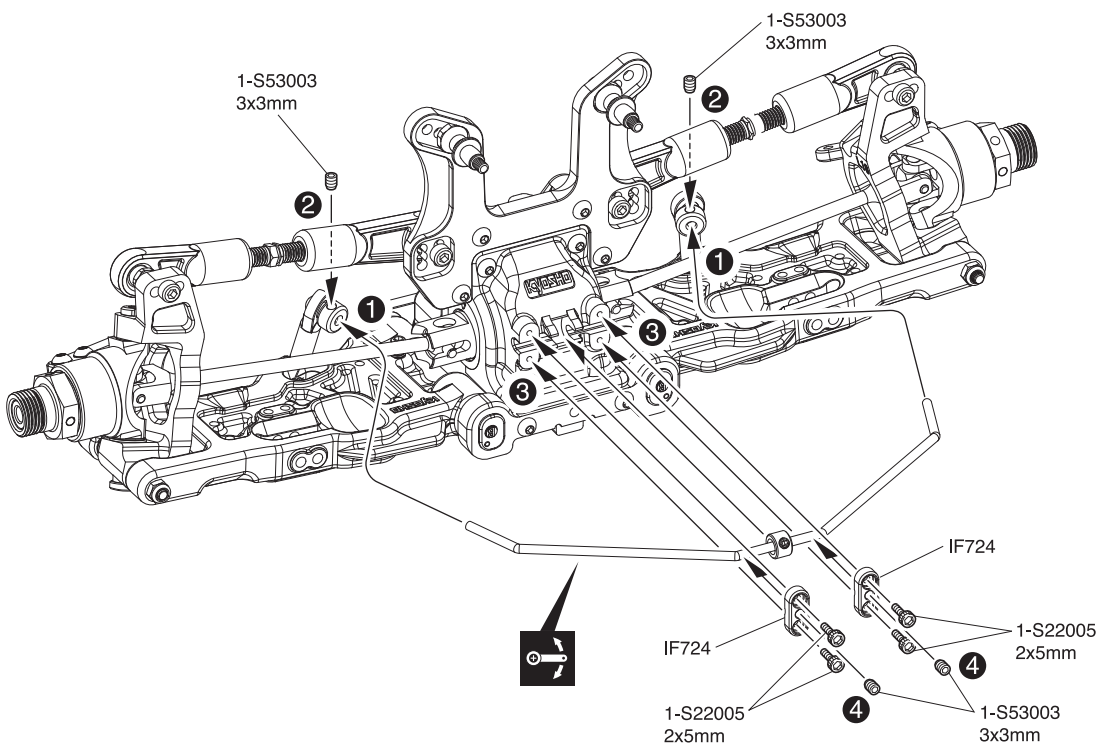
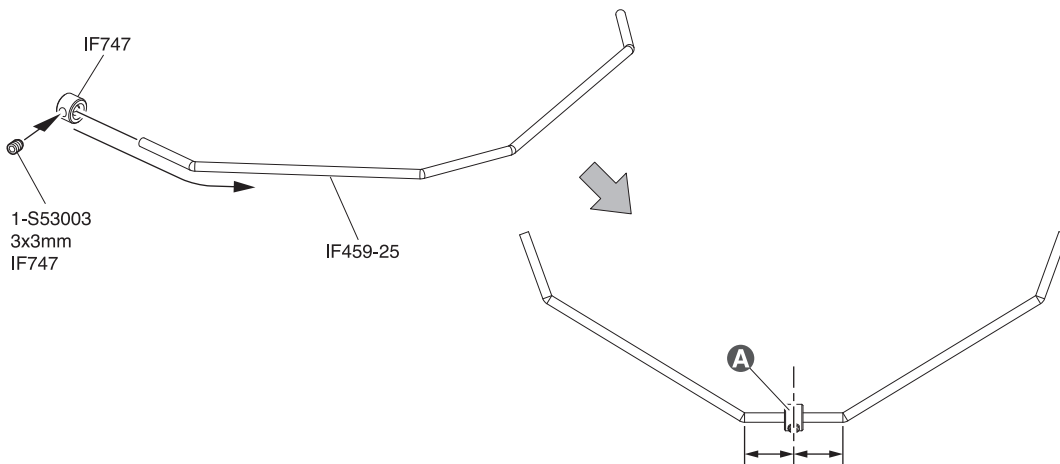
x2



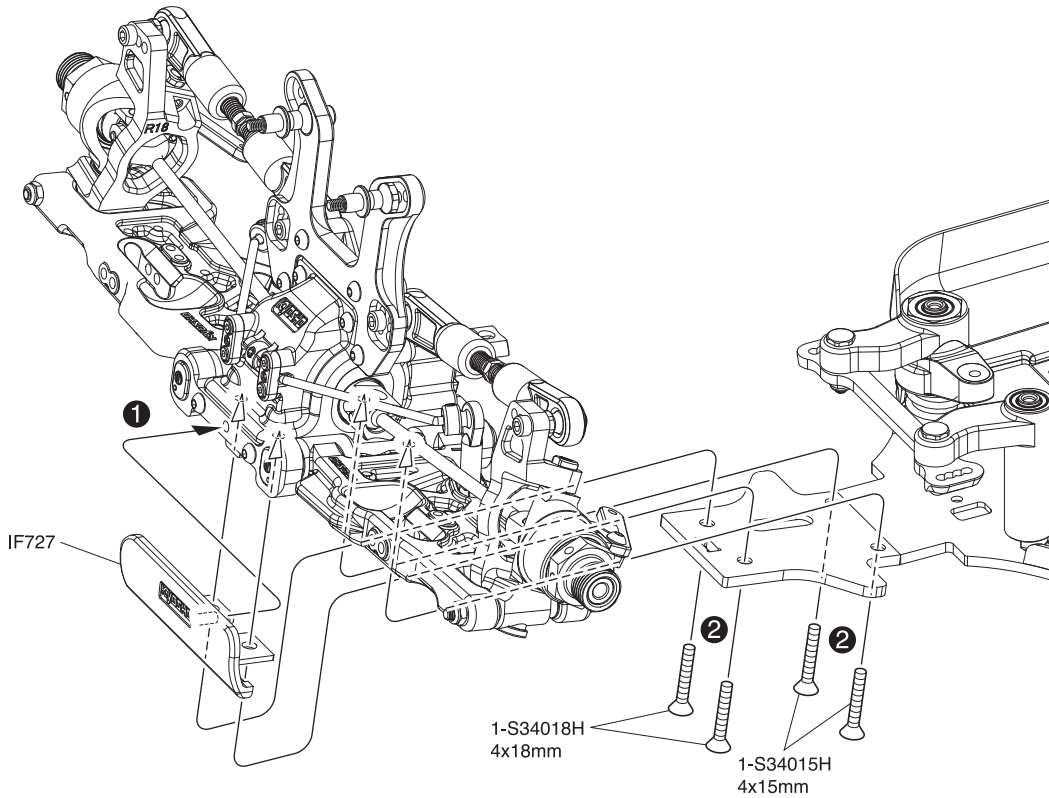
29 No.1, No.4, No.5

- 3 x 3mm セットビス
Set Screw 5
- 3 x 18mm ボタンヘックスビス
Button Hex Screw 2
- 2 x 5mm キャップビス
Cap Screw 4
- スタビボール
Stabilizer Ball 2
- 5.8mm ボール
Ball 2

A センターに固定。
Fix in the center.

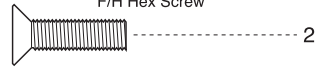


30 シャシー Chassis

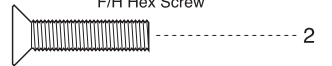


30 No.5

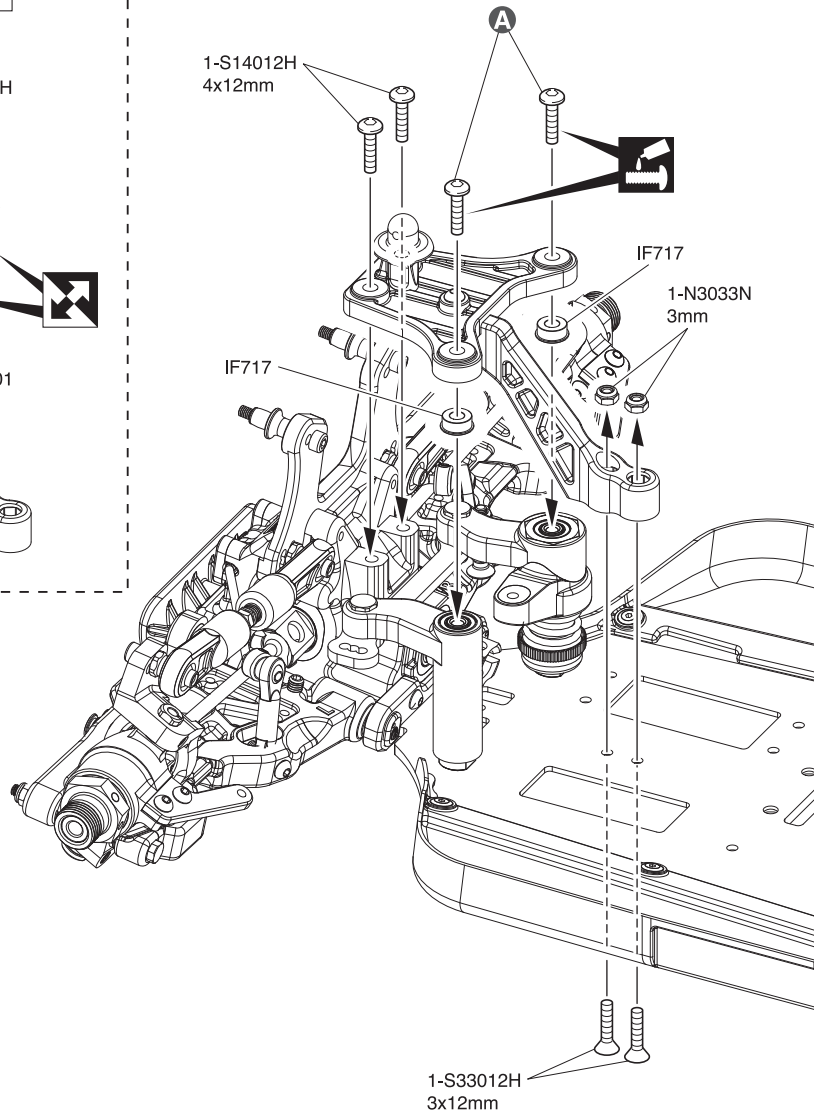
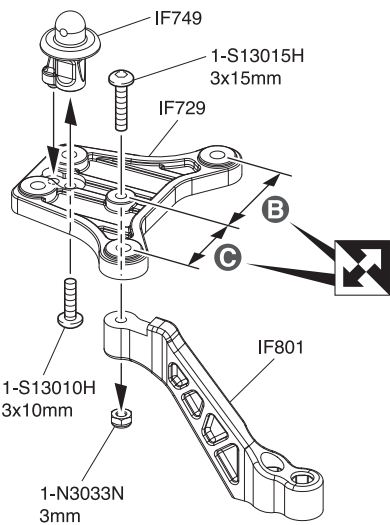
4 x 15mm サラヘックスビス
F/H Hex Screw



4 x 18mm サラヘックスビス
F/H Hex Screw

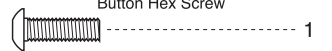


31 ステアリング Steering



31 No.3, No.4, No.6

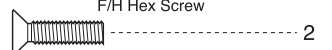
3 x 10mm ボタンヘックスビス
Button Hex Screw



3 x 15mm ボタンヘックスビス
Button Hex Screw



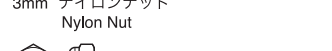
3 x 12mm サラヘックスビス
F/H Hex Screw



4 x 12mm ボタンヘックスビス
Button Hex Screw



3mm ナイロンナット
Nylon Nut



4 x 8mm フランジメタル
Flanged Metal

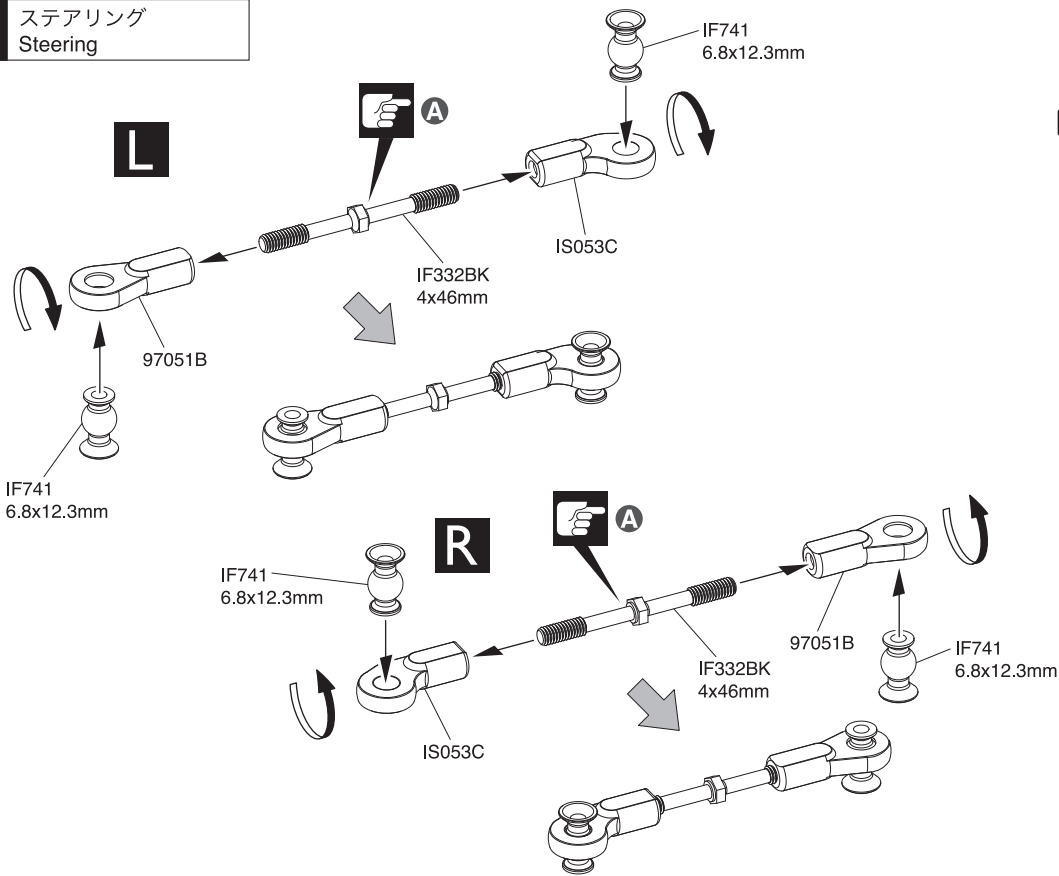


A 仮止めのビスを外して使う。
Remove these screws and
retighten after installing IF603.

B 広い
Wide

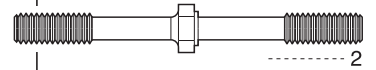
C 狭い
Narrow

32 ステアリング Steering

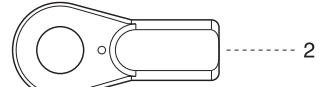


32 No.6

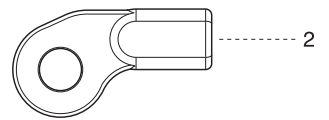
4 x 46mm アジャストロッド
Adjust Rod



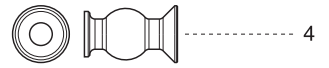
6.8mm ボールエンド (A)
Ball End (A)



6.8mm ボールエンド (B)
Ball End (B)

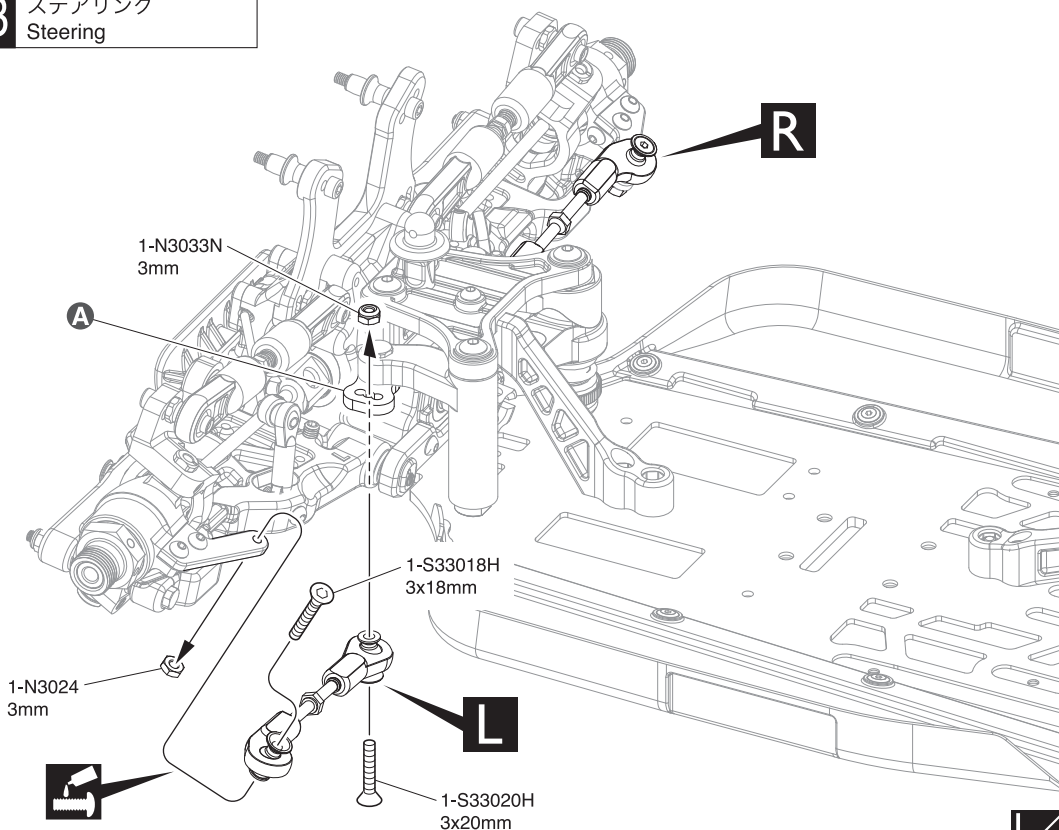


6.8 x 12.3mm ボール
Ball



A 段のある方が逆ネジ。
The side with the step is a
reverse screw.

33 ステアリング Steering

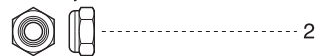


33 No.6

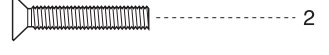
3mm ナット
Nut



3mm ナイロンナット
Nylon Nut



3 x 18mm サラヘックスビス
F/H Hex Screw



3 x 20mm サラヘックスビス
F/H Hex Screw

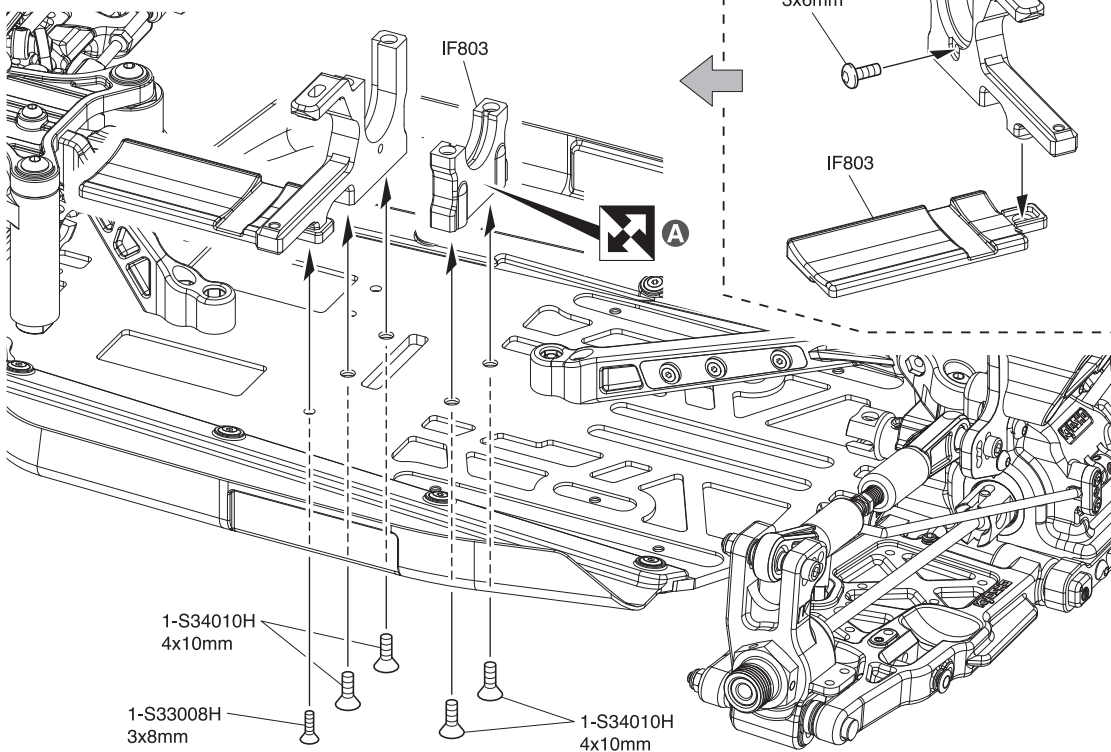


A 取付穴。
Holes for mounting.

前
Front



34 センターギヤボックス Center Gearbox

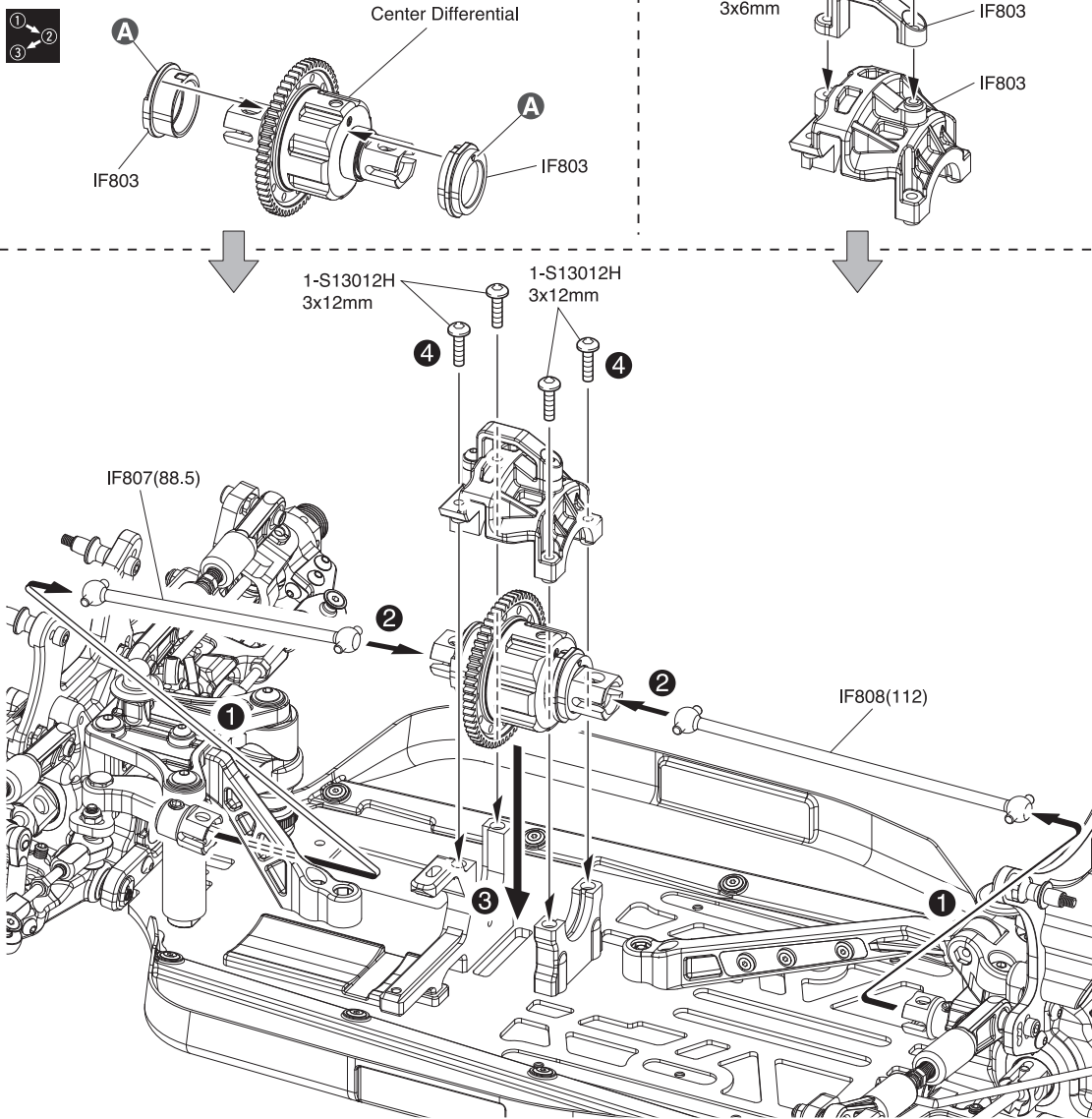


34 No.6

- 3 x 6mm ボタンヘックスビス
Button Hex Screw 1
- 3 x 8mm サラヘックスビス
F/H Hex Screw 1
- 4 x 10mm サラヘックスビス
F/H Hex Screw 4

A 平らな面が後ろ
Flat side at the back

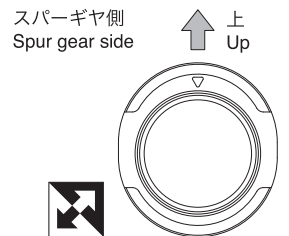
35 センターギヤボックス Center Gearbox



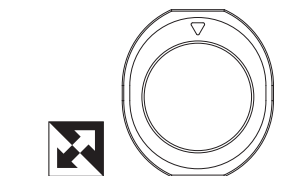
35 No.6

- 3 x 6mm ボタンヘックスビス
Button Hex Screw 2
- 3 x 12mm ボタンヘックスビス
Button Hex Screw 4

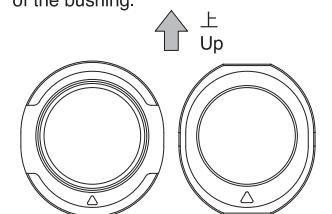
A スパーギヤ側
Spur gear side



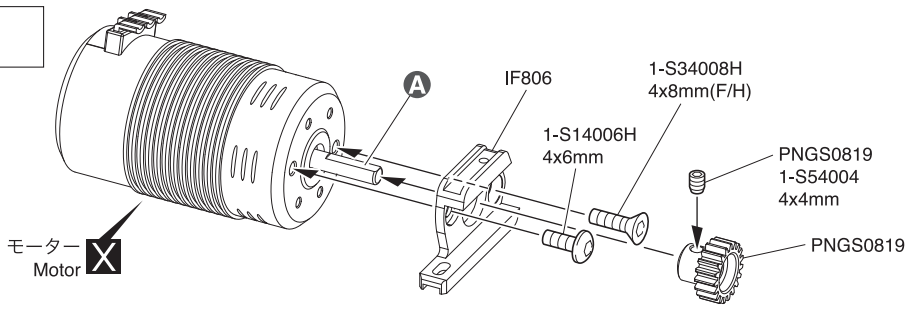
ケース側
Case side



0.8モジュールの59Tと60T、1.0モジュールの47とT48Tのスパークギヤを使用する場合、ブッシュの向きを変更してください。
When using 0.8 module 59T and 60T, or 1.0 module 47 and 48T spur gears, change the direction of the bushing.



36 モーター Motor

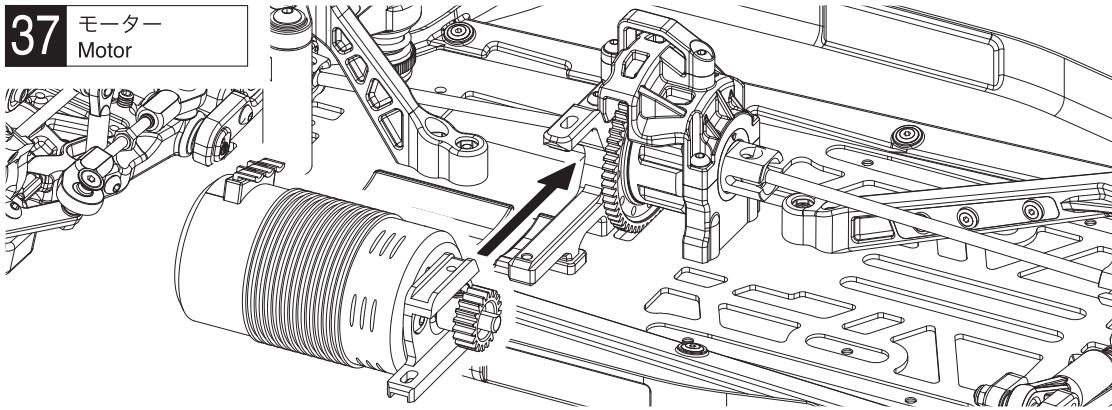


36 No.6

- 4 x 6mm ボタンヘックスビス
Button Hex Screw 1
- 4 x 8mm サラヘックスビス
F/H Hex Screw 1
- 4 x 4mm セットビス
Set Screw 1

A 平らな面にセットビスを固定する。
Firmly tighten the set screws
onto the flat spots.

37 モーター Motor



37 No.6

- 3 x 10mm フランジ付キャップビス
Flanged Cap Screw 1
- 3 x 8mm フランジ付キャップビス
Flanged Cap Screw 1

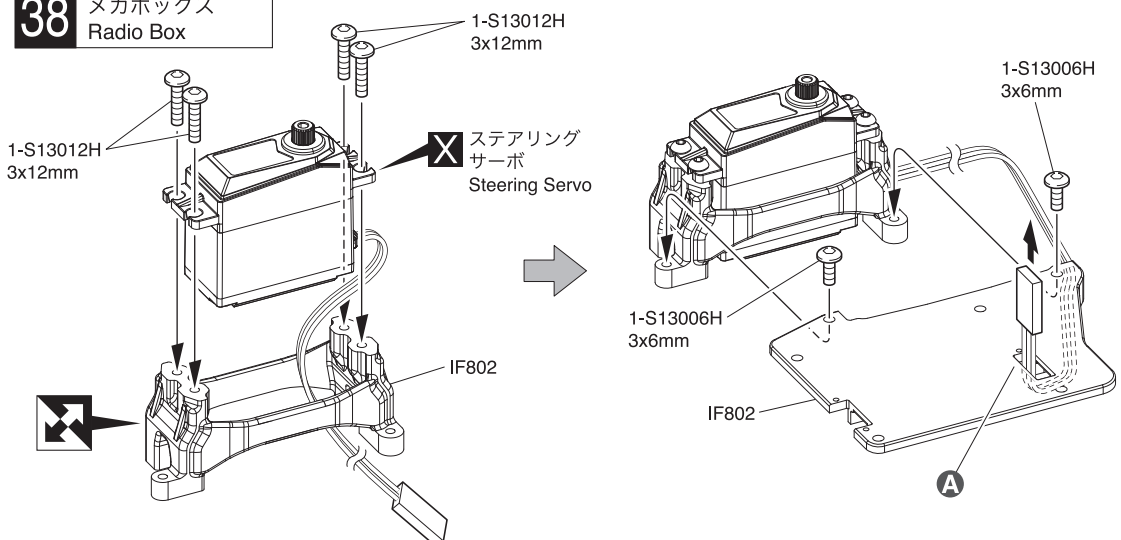
A 紙1枚分のすき間をつくって
固定する。
Tighten the screws with one
sheet of paper inserted
between both gears.

ギヤ比表
Gear Ratio Table

スパー / Sper ピニオン / Pinion	58	59	60
18	10.66	10.84	11.03
19	10.10	10.27	10.45
20	9.59	9.76	9.92
21	9.14	9.29	9.45

■ キット標準
Kit standard

38 メカボックス Radio Box



38 No.7

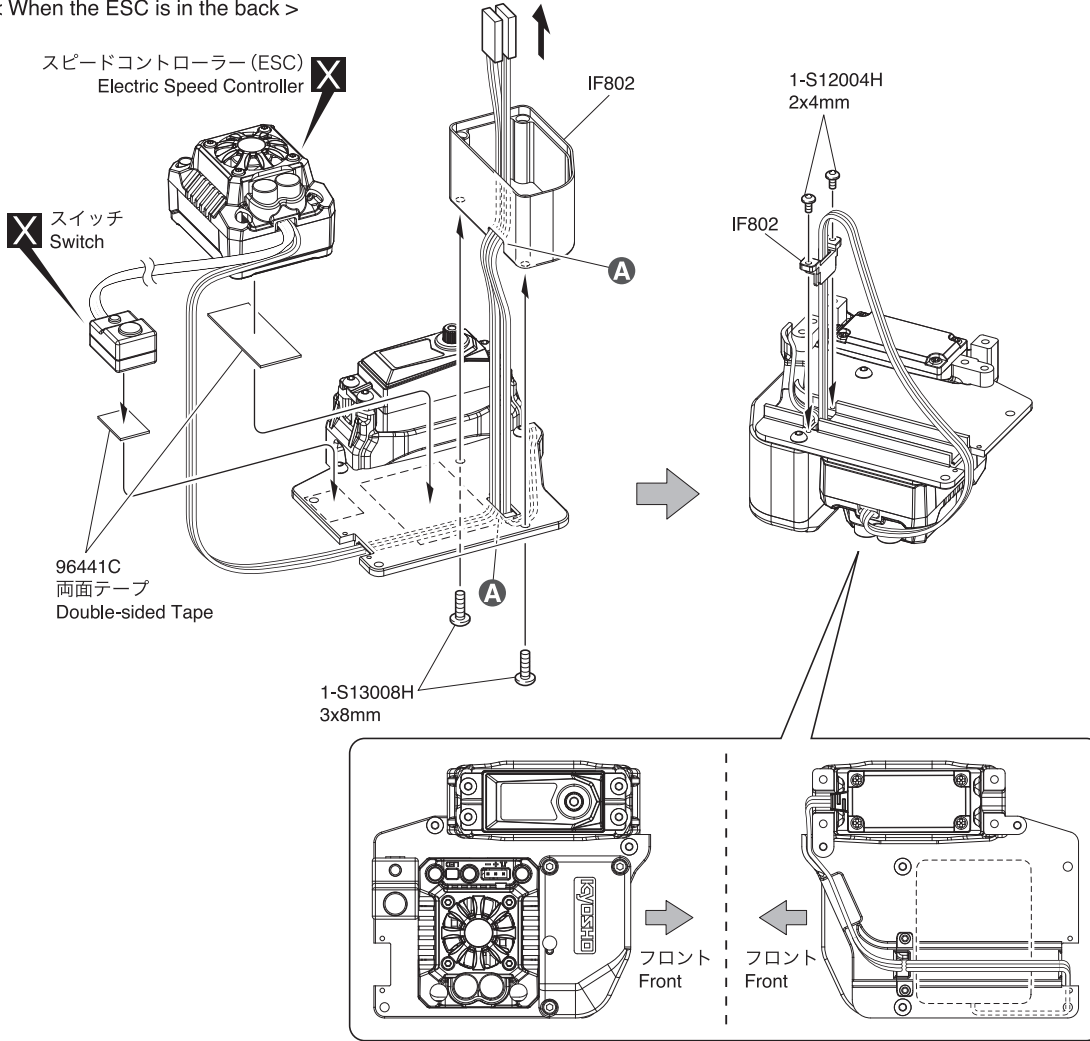
- 3 x 6mm ボタンヘックスビス
Button Hex Screw 2
- 3 x 12mm ボタンヘックスビス
Button Hex Screw 4

A サーボコードを通す。
Pass the cord through.

39 メカボックス Radio Box

▶ ESCの搭載位置を変更して重量配分のセッティングができます。
The ESC mounting position can be changed to adjust the weight distribution.

< ESCが後ろの場合 >
< When the ESC is in the back >



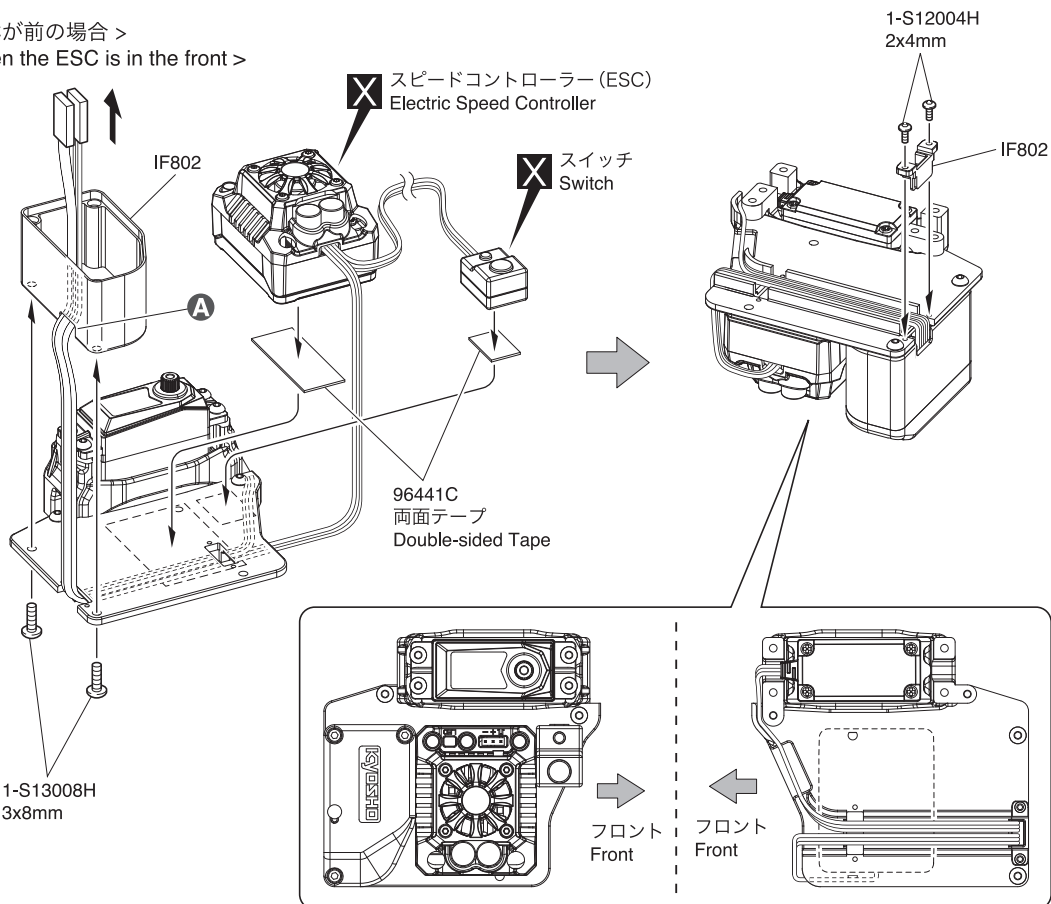
39 No.7

2 x 4mm ボタンヘックスビス
Button Hex Screw

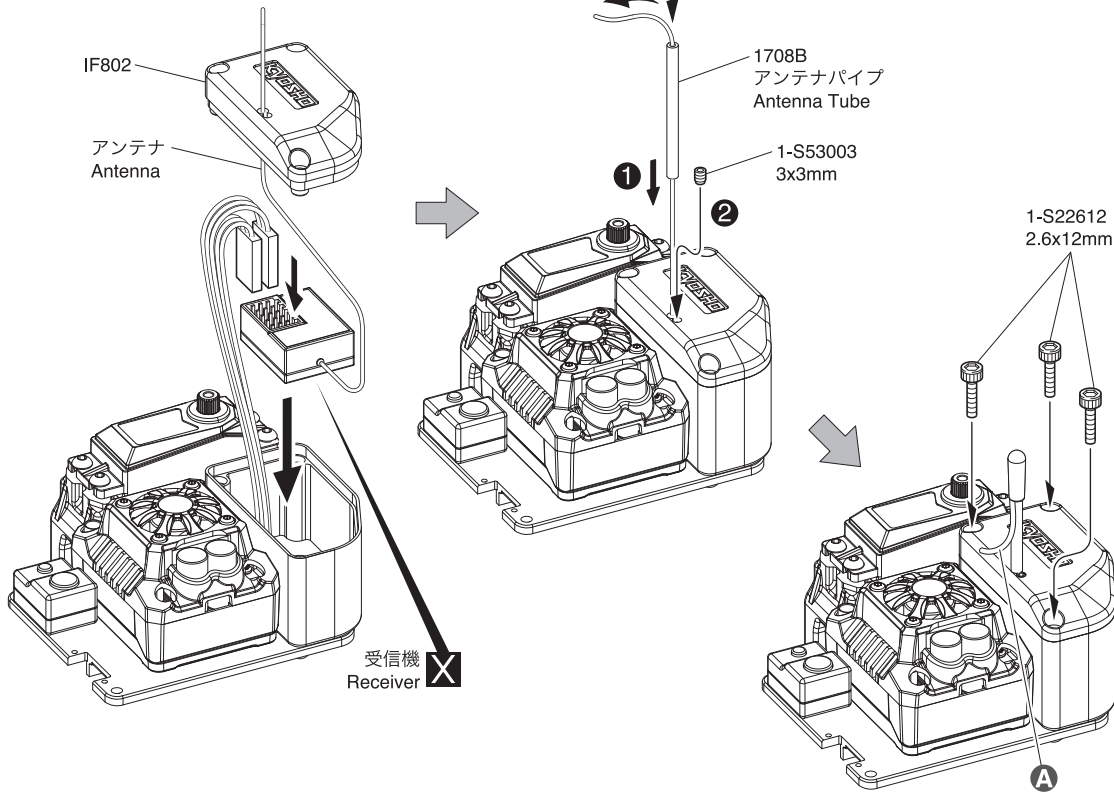
3 x 8mm ボタンヘックスビス
Button Hex Screw

A サーボコードを通す。
Pass the cord through.

< ESCが前の場合 >
< When the ESC is in the front >

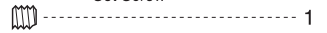


40 メカボックス Radio Box

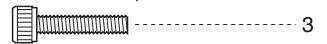


40 No.7

3 x 3mm セットビス
Set Screw



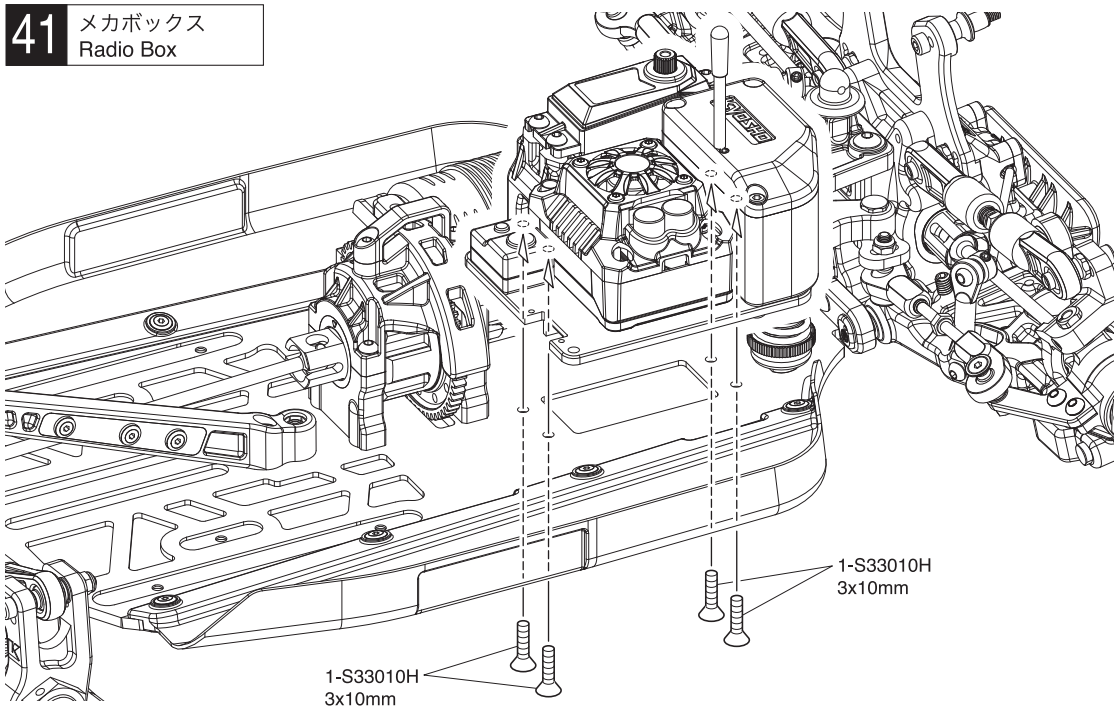
2.6 x 12mm キャップビス
Cap Screw



A 使用する受信機によっては折り曲げずに取付ける。詳しくはご使用になるプロポの説明書に従ってください。
Will not require bending depending the receiver used. For details, refer to R/C system instruction manual.

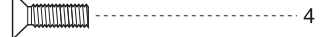
☞ プロポの説明書を参考に、コネクターを接続する。
Connect as per radio instruction manual.

41 メカボックス Radio Box



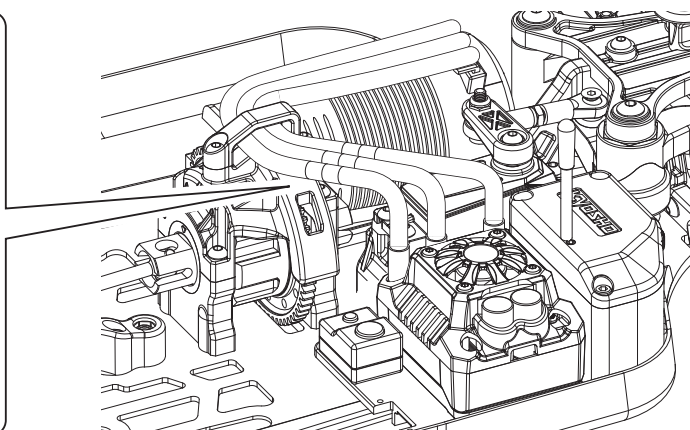
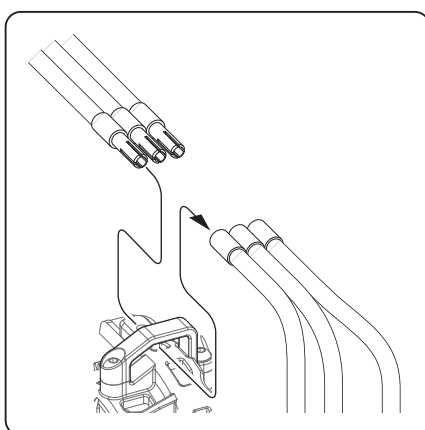
41 No.8

3 x 10mm サラヘックスビス
F/H Hex Screw



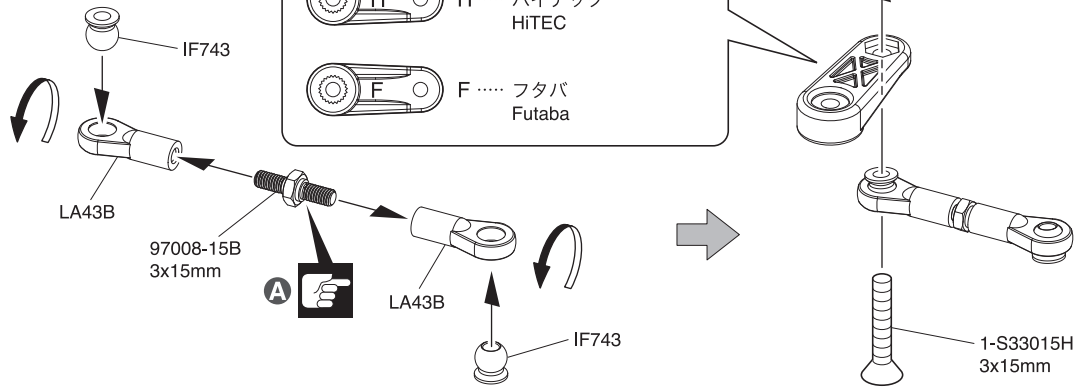
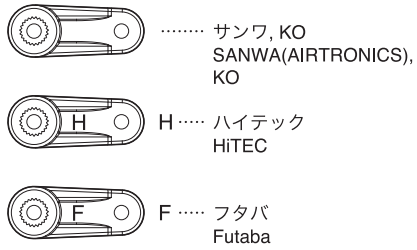
☞ ESC/モーターの説明書に従ってコードをつなぐ。
Plug in the cords by referring to the instruction manuals of the ESC and motor.

ユニットを取り付ける際にサーボコードがサイドガードに干渉しないようにしてください。
When installing the unit, make sure the servo cord does not interfere with the side guards.

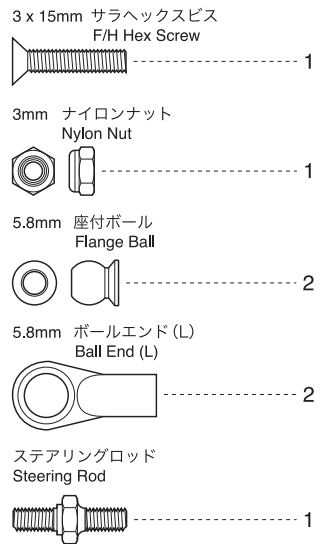


42 メカボックス Radio Box

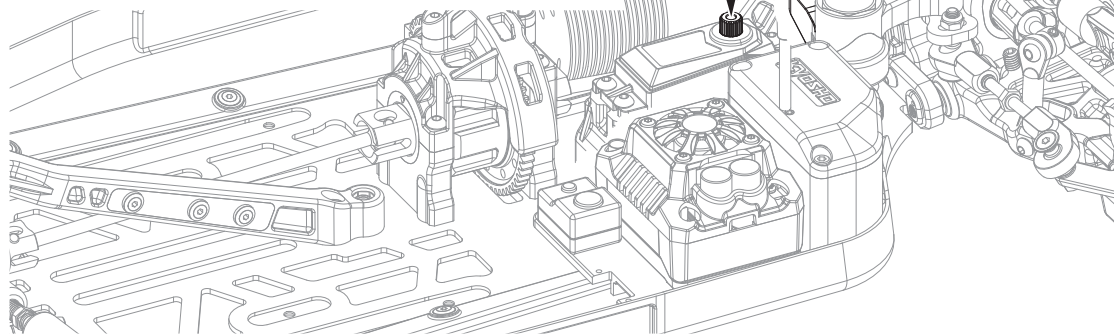
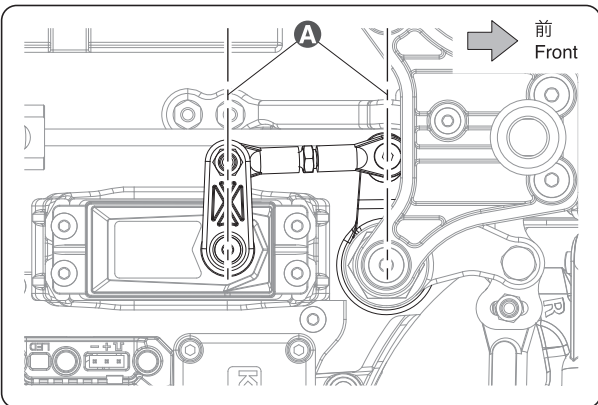
B IF435B



42 No.7



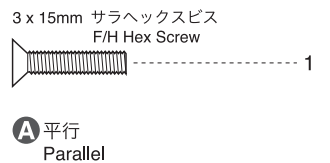
43 メカボックス Radio Box



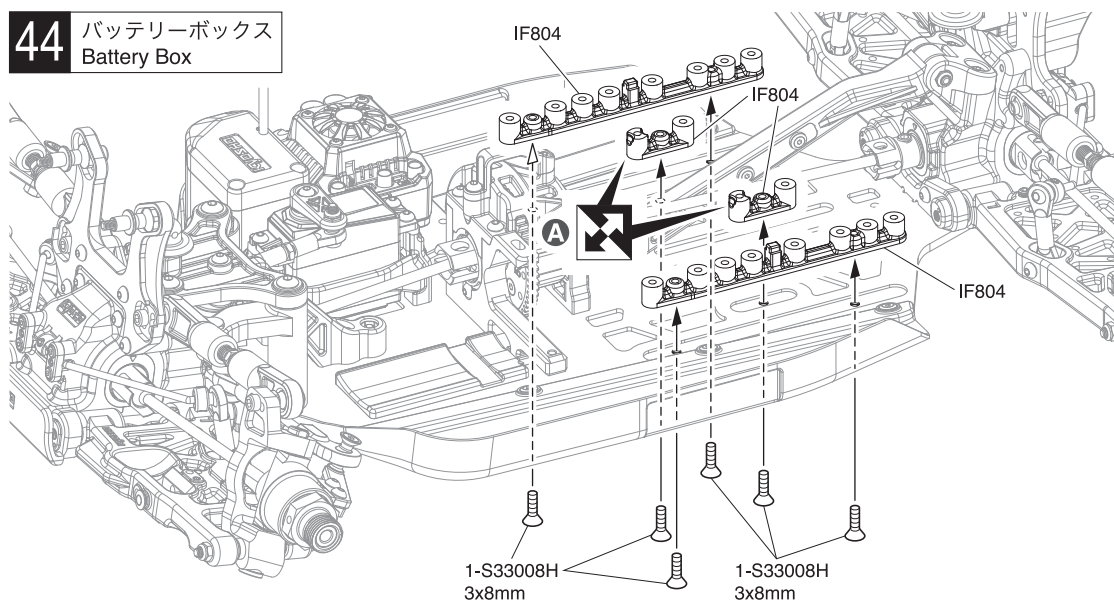
A 段のある方が逆ネジ。
The side with the step
is a reverse screw.

B 使用するサーボに合わせる。
Set up according the servo
you use.

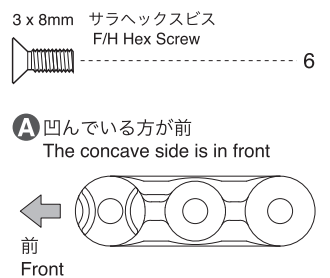
43 No.7



44 バッテリーボックス Battery Box



44 No.7

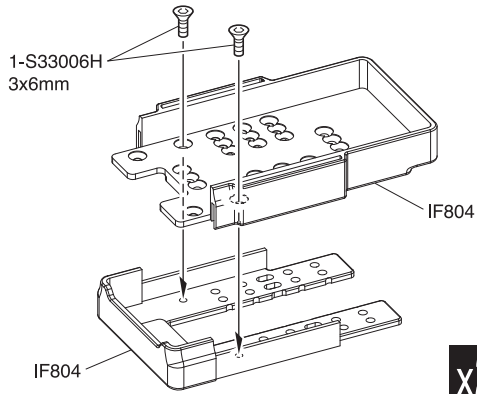


45 バッテリーボックス Battery Box

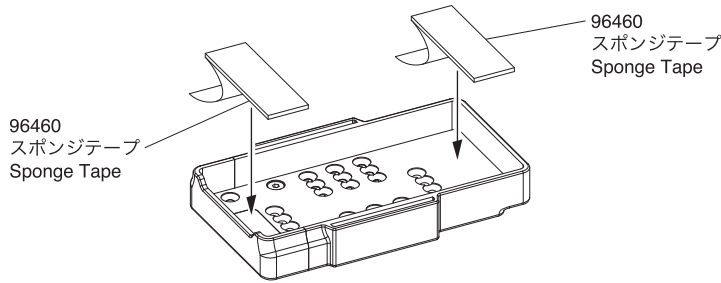
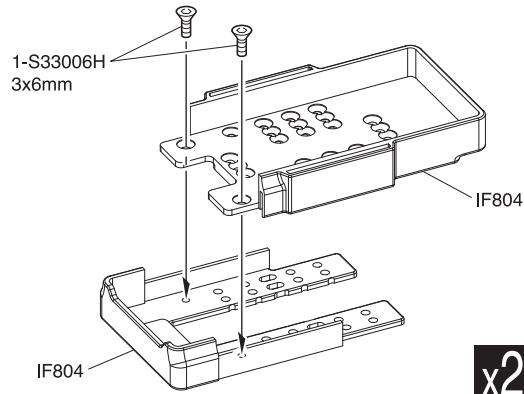


▶ 使用するバッテリーにより取り付け位置が異なります。
The installation location varies depending on the battery used.

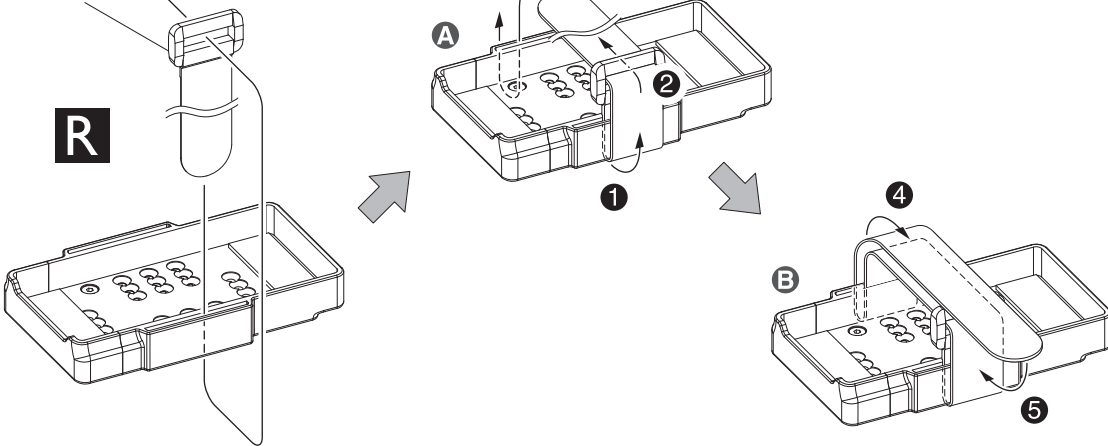
< ショートサイズリポバッテリーの場合 >
< For short size LiPo batteries >



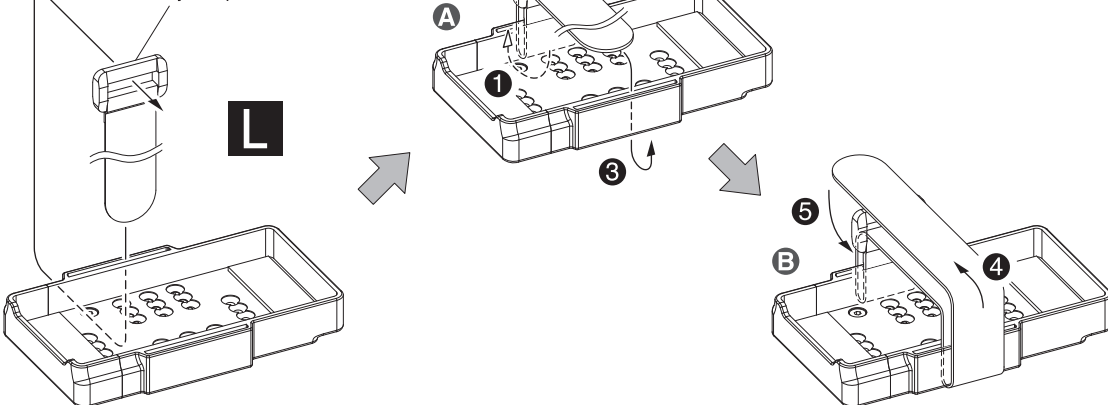
< ミドルサイズリポバッテリーの場合 >
< For medium size LiPo batteries >



IF809
バッテリーストラップ
Battery Strap

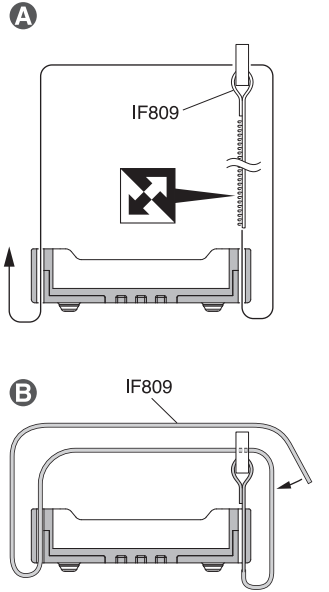
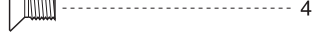


IF809
バッテリーストラップ
Battery Strap



45 No.7

3 x 6mm サラヘックスビス
F/H Hex Screw

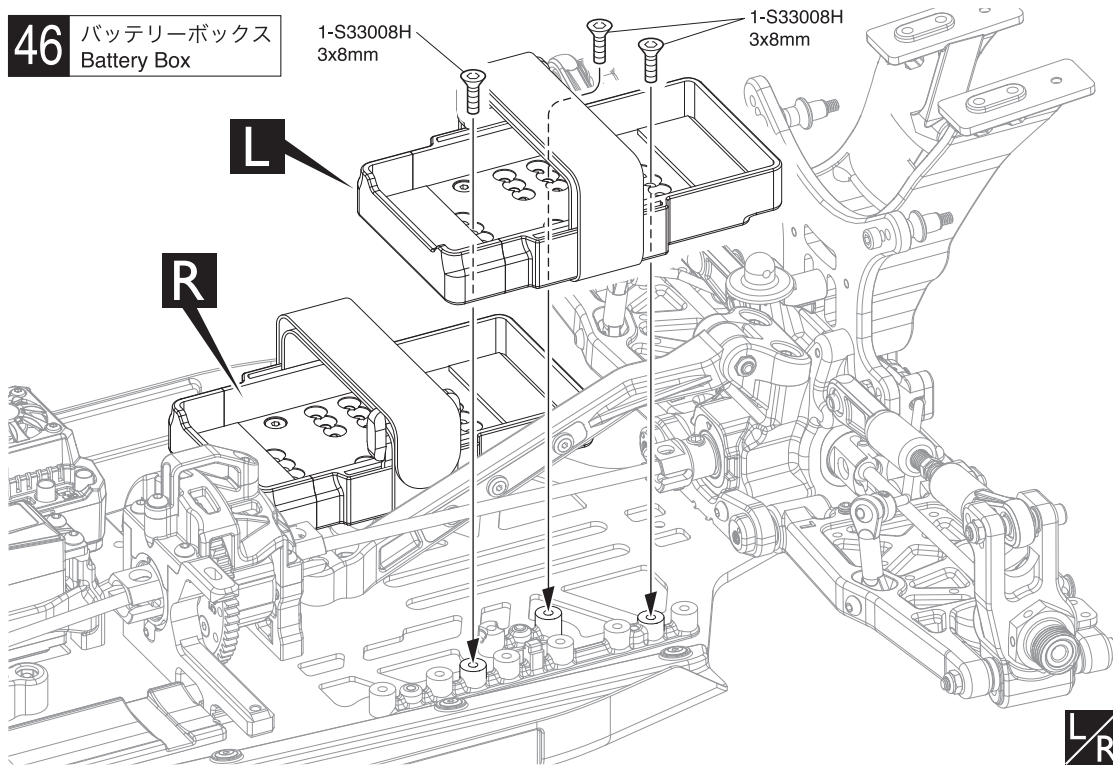


46

バッテリーボックス
Battery Box

1-S33008H
3x8mm

1-S33008H
3x8mm



46 No.7

3 x 8mm サラヘックスビス
F/H Hex Screw

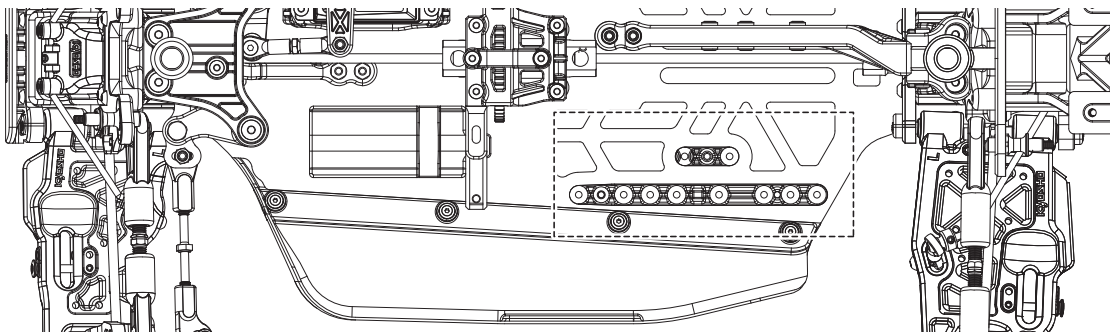


6

A この位置はショートリポ
バッテリーの場合のみ。
ミドルサイズリポバッテリー
は不可。
This position is only for
short LiPo batteries.
Not for medium size
LiPo batteries.



▶ バッテリーの位置を前後左右に移動させることができます。
それぞれ取付け穴が異なります。下記のイラストを参考に取付けてください。
The battery position can be moved forward, backward, left or right.
Each battery has different mounting holes. Please refer to the illustration below for installation.

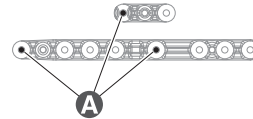
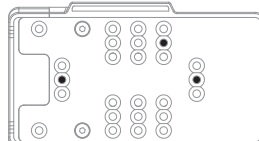


< 左右方向 >
< Left and right direction >

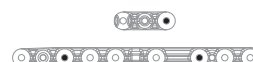
< 前後方向 >
< Anteroposterior direction >



バッテリー前
Front of the battery



バッテリー外側
Outside the battery



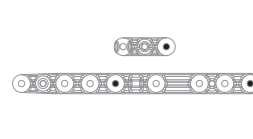
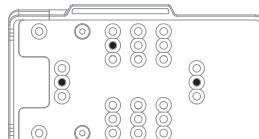
バッテリー中央
Center of the battery



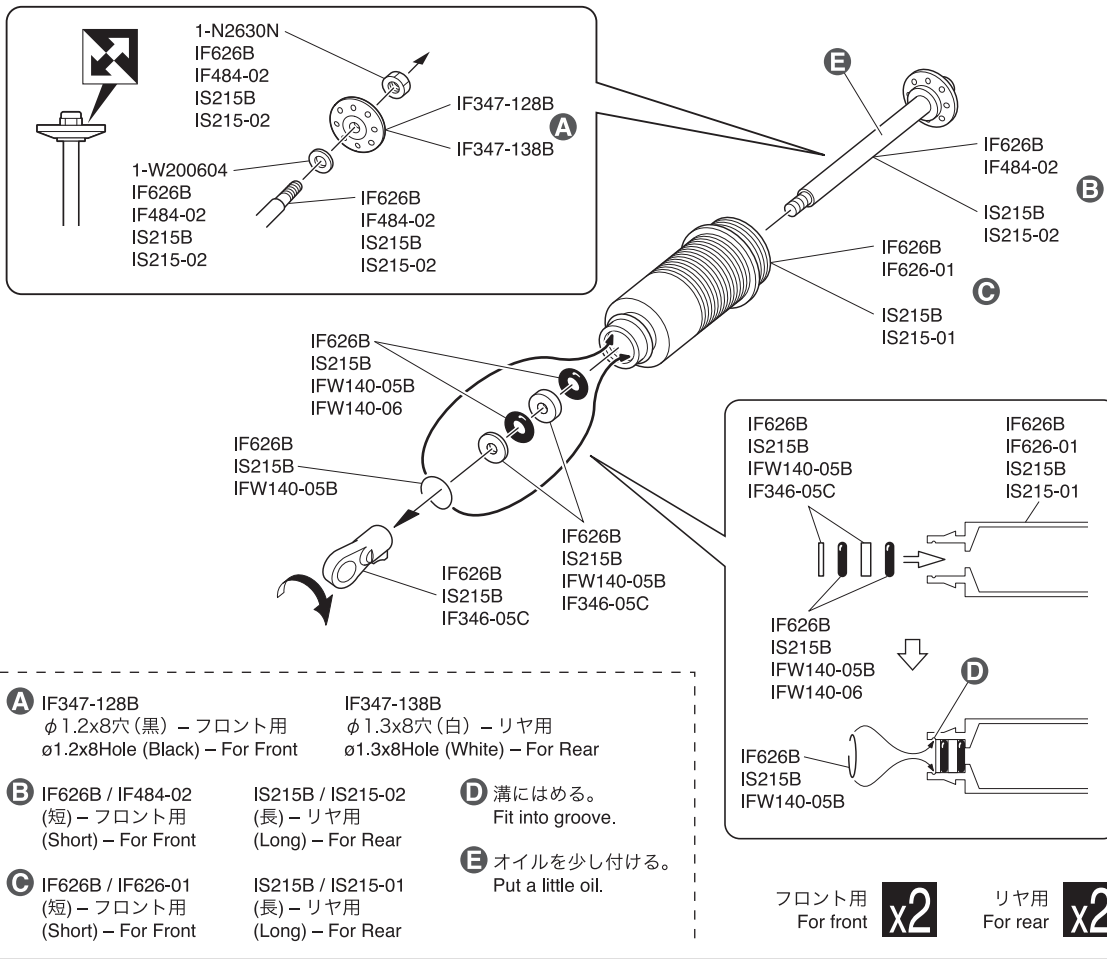
バッテリー内側
Inside the battery



バッテリー後ろ
Rear of the battery



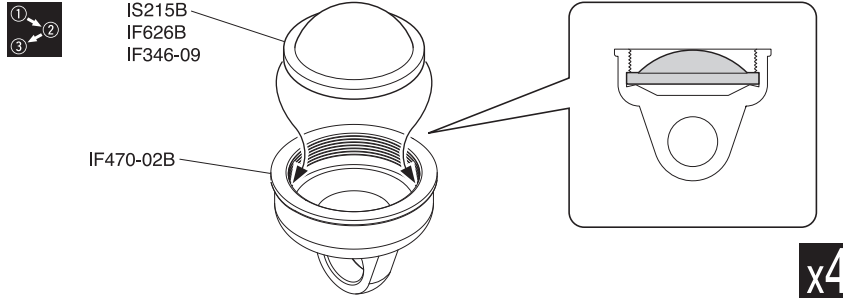
47 ダンパー Shock



47 No.8

- カラー (白)
Collar (White) 4
- カラー (黒)
Collar (Black) 4
- 3.5mm Oリング
O-ring 8
- 6.8mm ボールエンド (S)
Ball End (S) 4
- 2.6mm ナイロンナット
Nylon Nut 4
- 2.6mm ワッシャー
Washer 4
- Cリング
C-ring 4
- ピストン (黒) φ1.2x8穴
Piston (Black) ø1.2x8Hole 2
- ピストン (白) φ1.3x8穴
Piston (White) ø1.3x8Hole 2

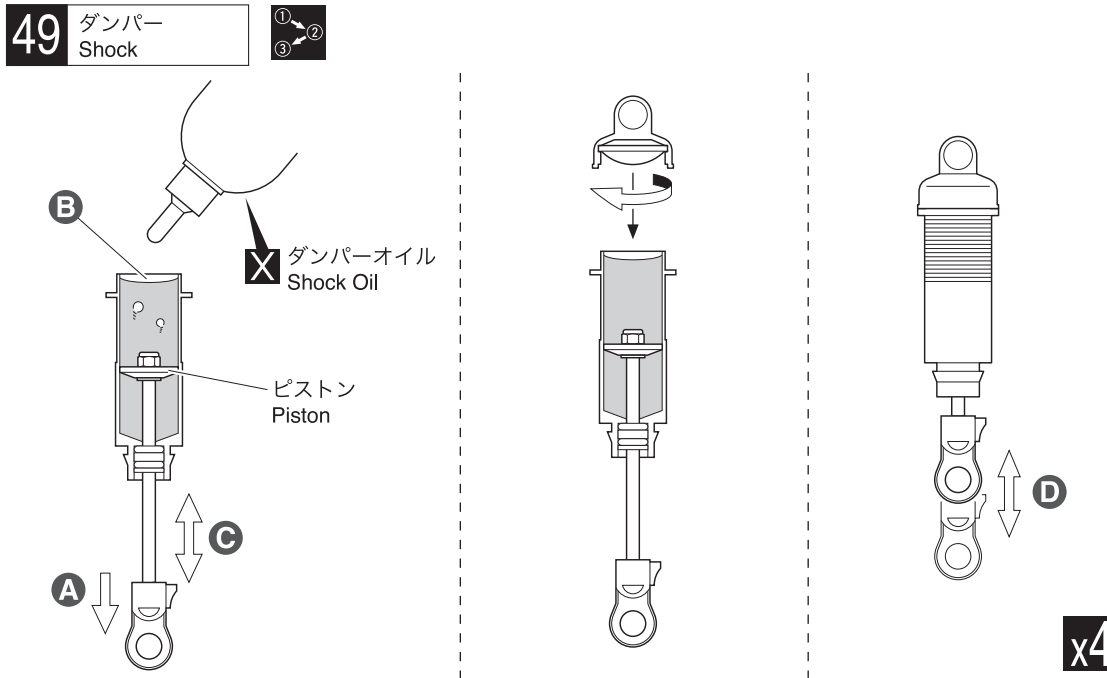
48 ダンパー Shock



48 No.8

- ピストン (白) φ1.3x8穴
Piston (White) ø1.3x8Hole 2

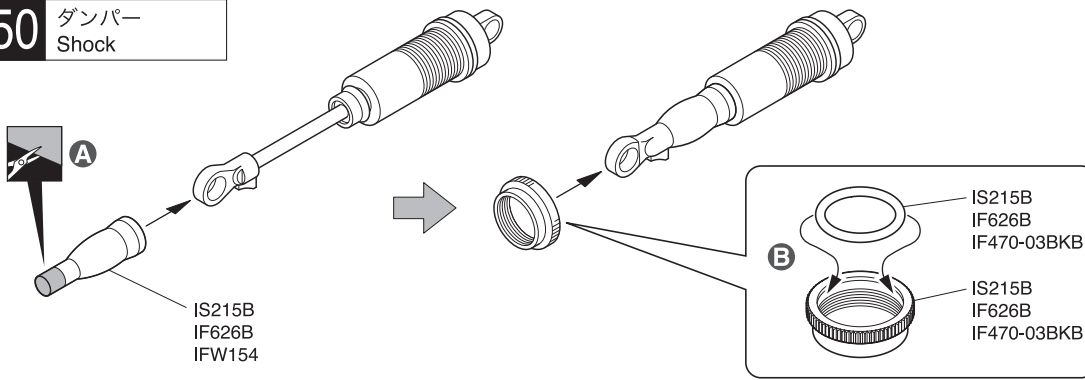
49 ダンパー Shock



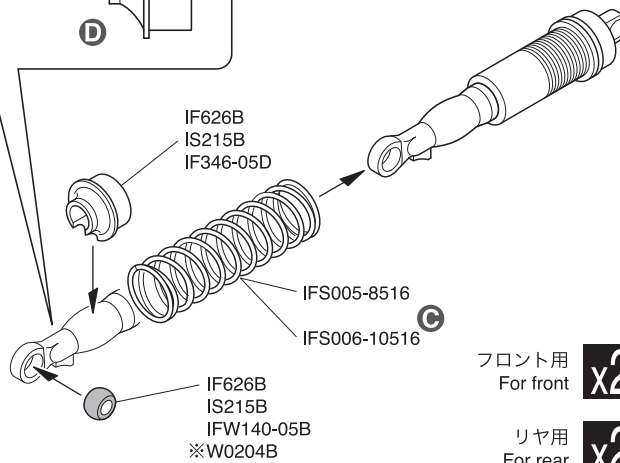
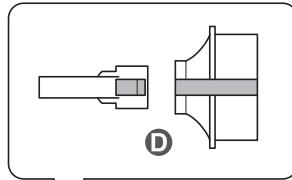
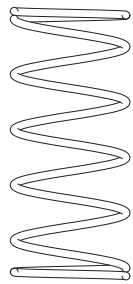
49 No.8

- A** ピストンを下げる。
Pull down the piston.
- B** 多少低くなるぐらいまで入れる。
Puts in to the extent that it becomes somewhat low.
- C** 上下させ、気泡をとる。
Then, gently move the piston up and down to get rid of air bubbles.
- D** スムーズに動くか確認する。
Check if piston moves smoothly.

50 ダンパー
Shock



▶ ダンパースプリングを取り付ける前に2~3回潰してください。
Shrink the spring 2 or 3 times before attaching the spring to the oil shock.

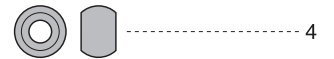


フロント用
For front **x2**

リヤ用
For rear **x2**

50 No.8

6.8mm ボール
Ball



A サイズに合わせてカットする。
Cut according to size length.

B オイルを付ける。
Put an oil.

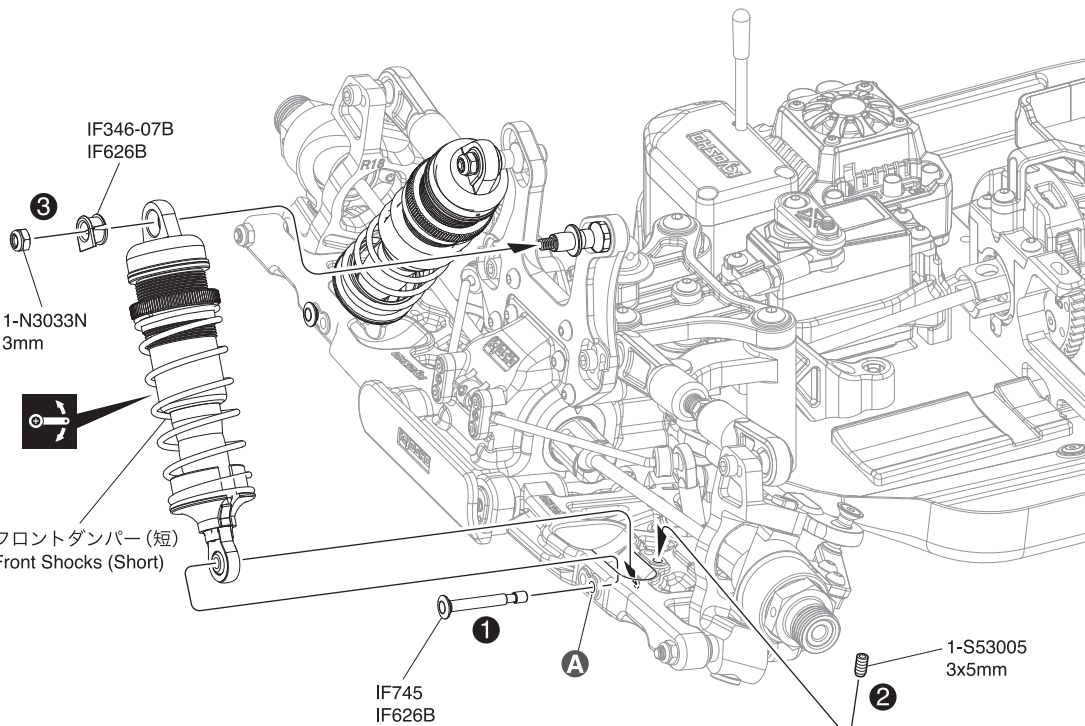
C IFS005-8516
(短) – フロント用
(Short) – For Front

IFS006-10516
(長) – リヤ用
(Long) – For Rear

D ストッパーとスプリングシート
の溝を合わせる。
Join the chase of stopper and
spring sheet

※代替パーツ品番
Substitute parts number

51 フロントダンパー
Front Shock

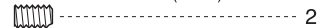


51 No.8

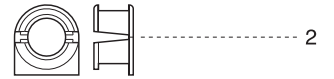
3mm ナイロンナット
Nylon Nut



3 x 5mm セットビス (銀)
Set Screw (Silver)



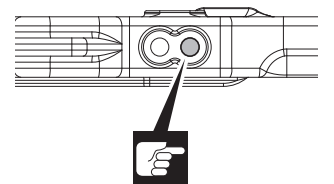
5mm ダンパーブッシュ
Shock Bushing



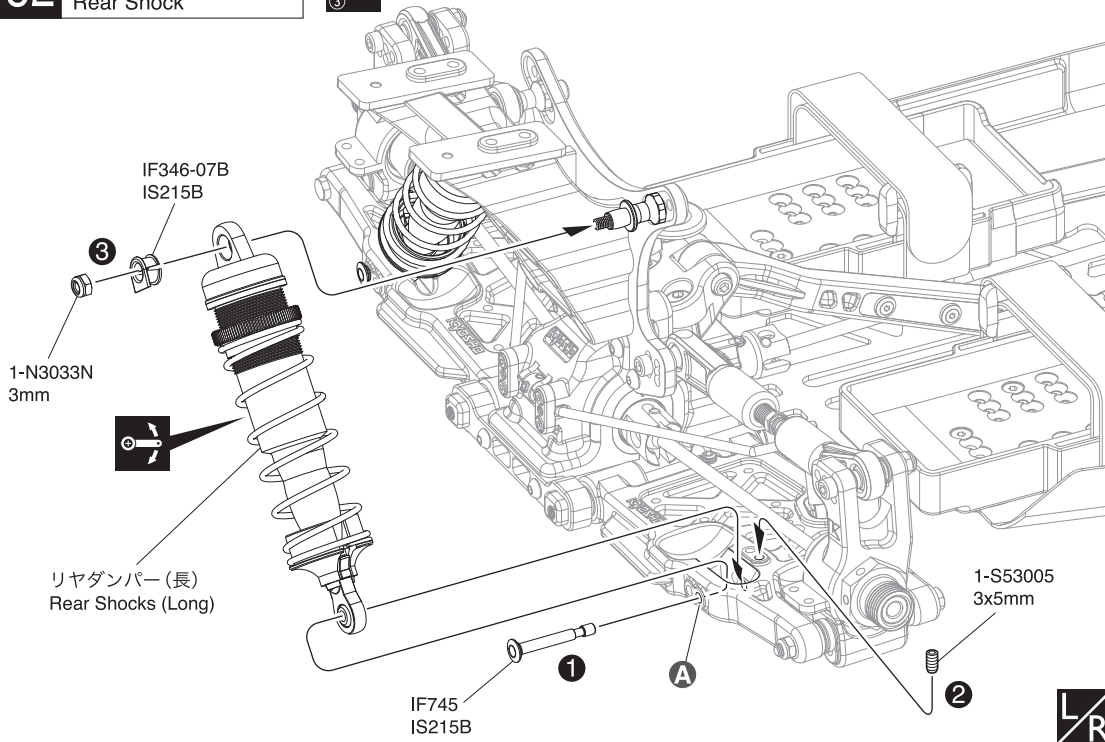
3 x 26mm シャフト
Shaft



A 取付穴。
Holes for mounting.



52 リヤダンパー Rear Shock

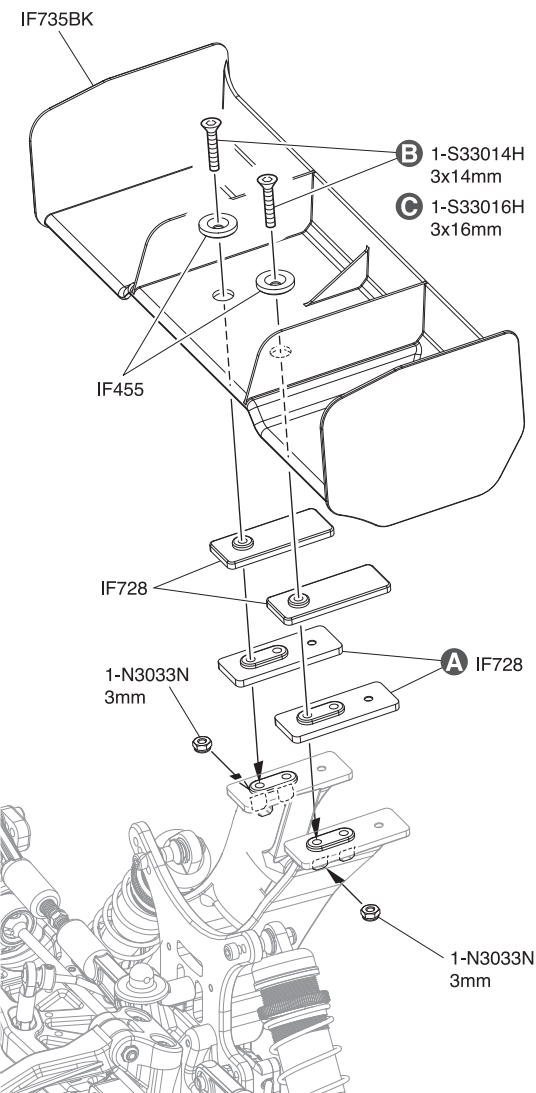


52 No.8

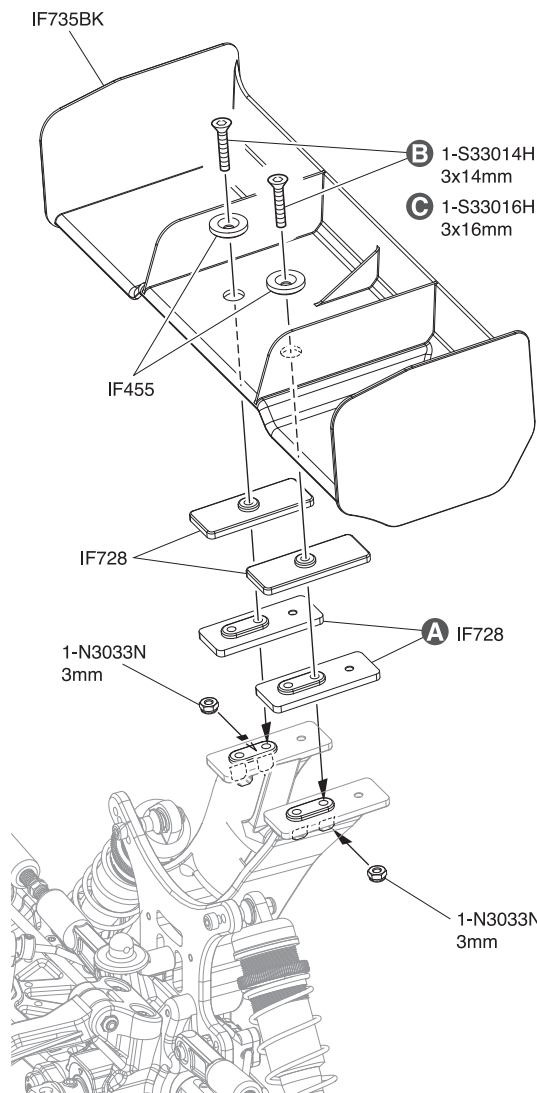
- 3mm ナイロンナット
Nylon Nut 2
 - 3 x 5mm セットビス (銀)
Set Screw (Silver) 2
 - 5mm ダンパーブッシュ
Shock Bushing 2
 - 3 x 26mm シャフト
Shaft 2
- B** 取付穴。
Holes for mounting.
-

53 ボディ Body Shell

< ウイングを前方に取り付ける場合 >
< When attaching the wing forward >



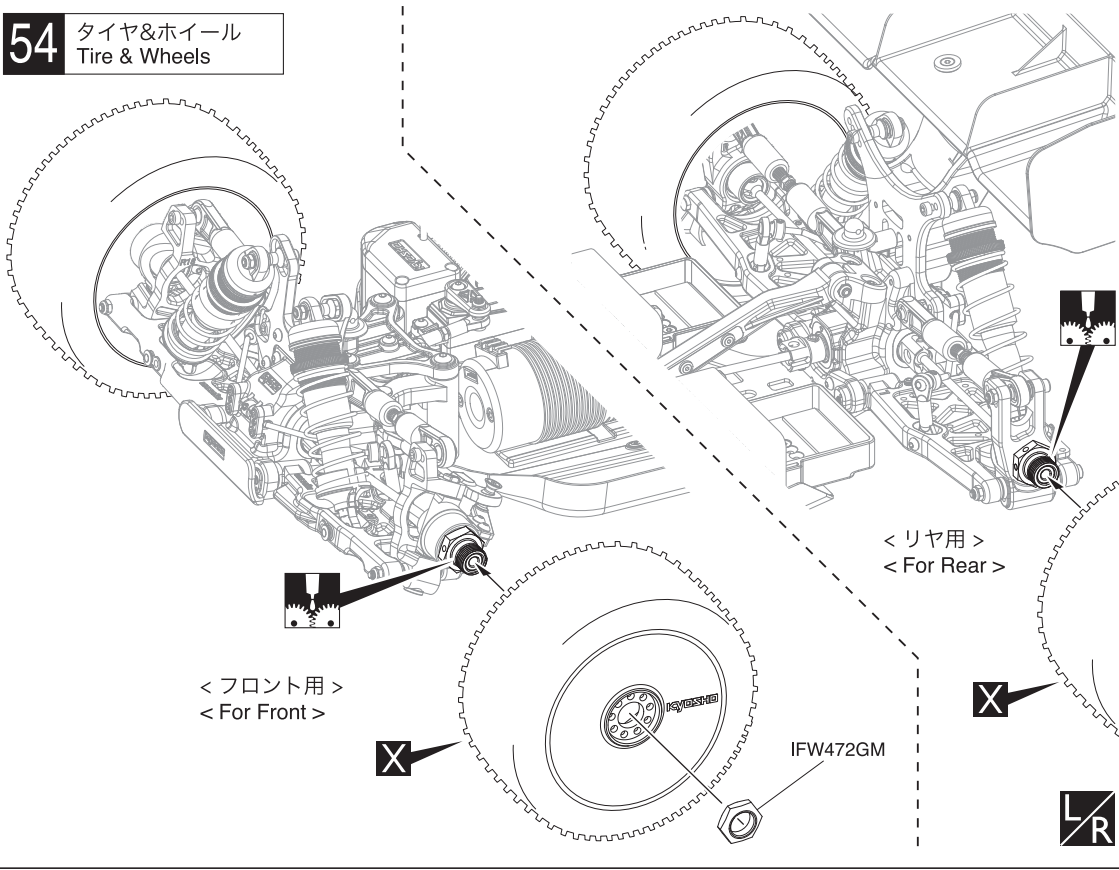
< ウイングを後方に取り付ける場合 >
< When attaching the wing backward >



53 その他 Other

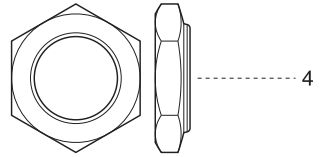
- 3 x 14mm サラヘックスビス
F/H Hex Screw 2
 - 3 x 16mm サラヘックスビス
F/H Hex Screw 2
 - 3mm ナイロンナット
Nylon Nut 2
- B** **A** のスペーサーを使用しないとき。
When not using spacer **A**.
- C** **A** のスペーサーを使用するとき。
When using spacer **A**.

54 タイヤ&ホイール
Tire & Wheels



54 No.7

ホイールストッパーナット
Wheel Stopper Nut



< リヤ用 >
< For Rear >

< フロント用 >
< For Front >

IFW472GM

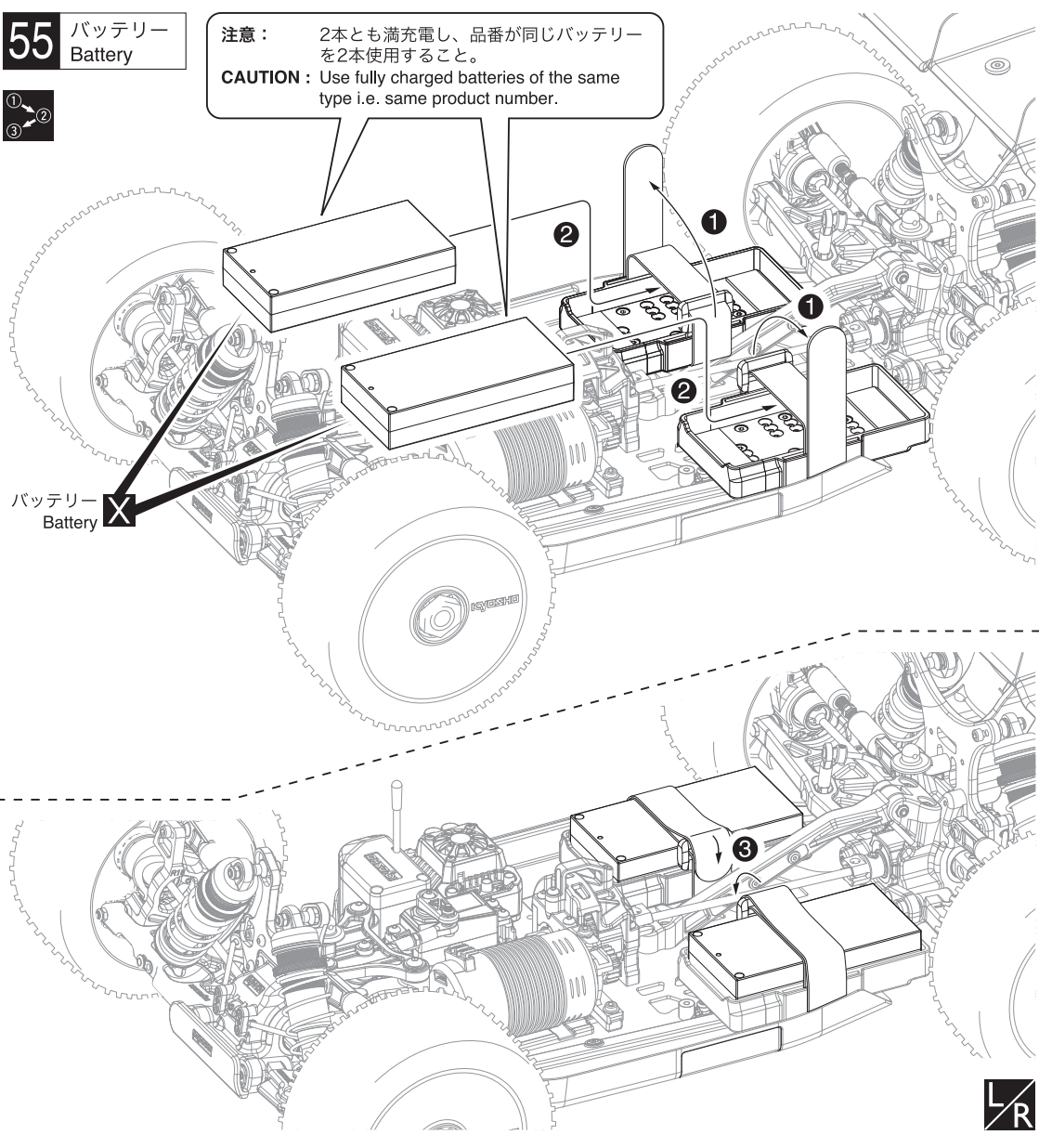
IFW472GM



55 バッテリー
Battery

注意： 2本とも満充電し、品番が同じバッテリーを2本使用すること。

CAUTION : Use fully charged batteries of the same type i.e. same product number.



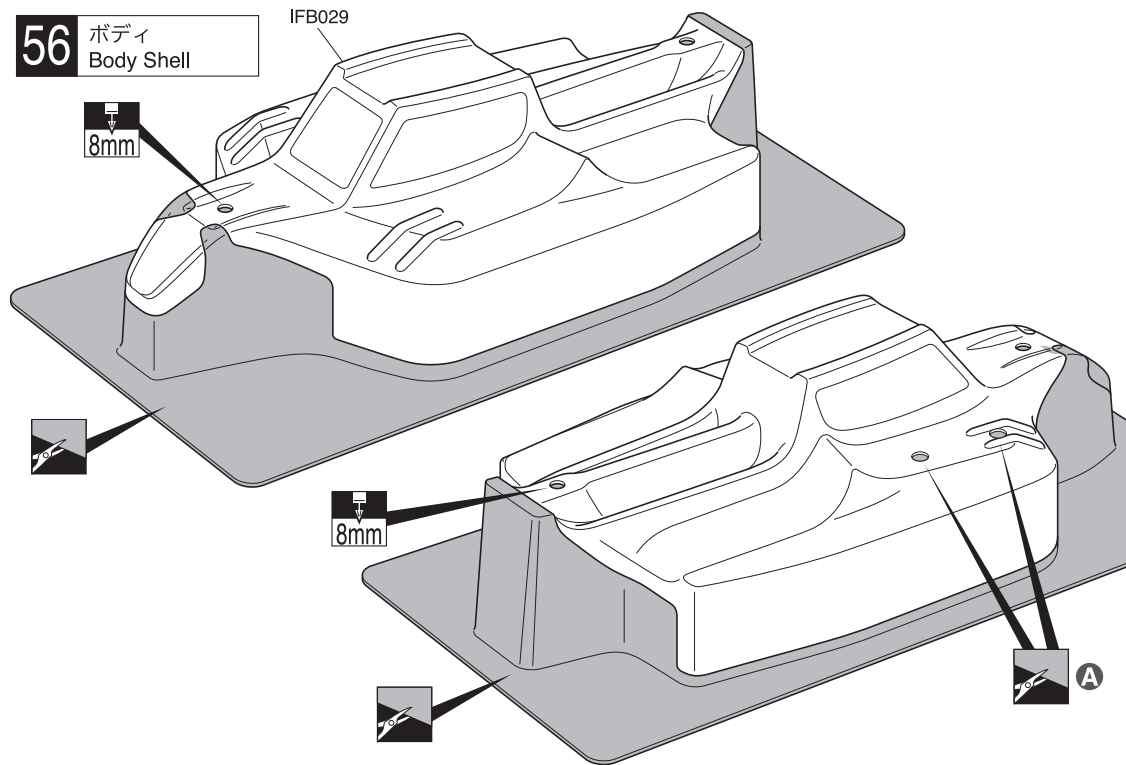
55

バッテリー
Battery



56 ボディ Body Shell

IFB029



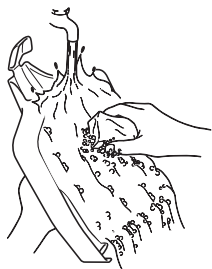
56

- A** アンテナパイプ用。
For antenna pipe.

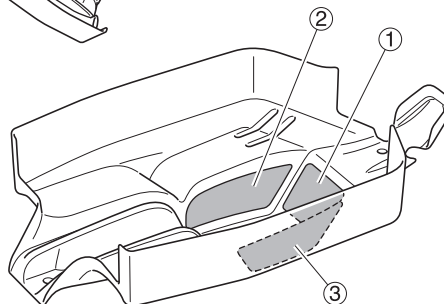
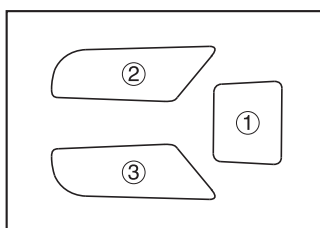
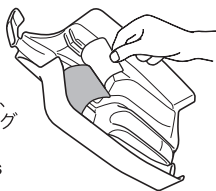
受信機ボックスの搭載する位置により異なります。It depends on where the receiver box is installed.

57 塗装 Painting

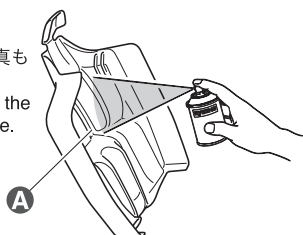
- 1** 塗装前に、洗剤で油やよごれを洗う。
Before painting, use a neutral detergent to remove any oil residues and dirt.



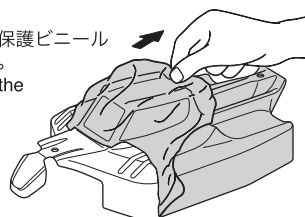
- 2** ウィンドウ部分に、内側からマスキングシートを貼る。
Mask the windows from the inside.



- 3** 塗分けはパッケージ写真も参考にしてください。
Refer to the pictures on the box for the color scheme.



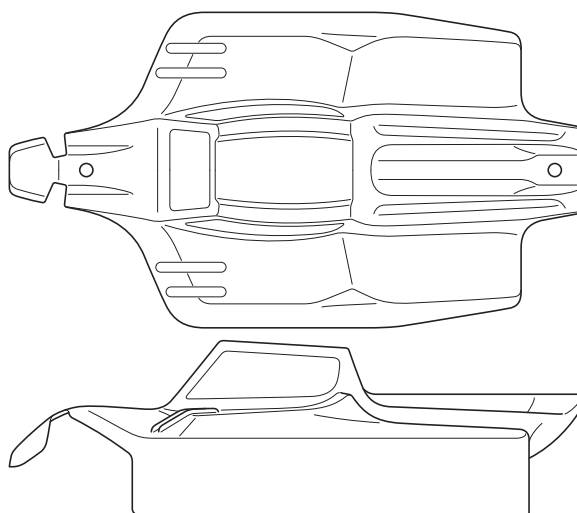
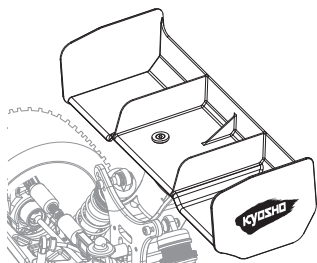
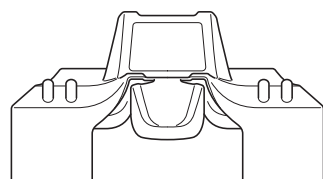
- 4** 塗装後、ボディ表面の保護ビニールシートをはがしておく。
After painting, remove the protective film from the body shell.



57

- A** ポリカーボネイト用塗料でボディ内側を塗装する。
Paint the body shell from the inside using Polycarbonate paint.

58 デカール Decals

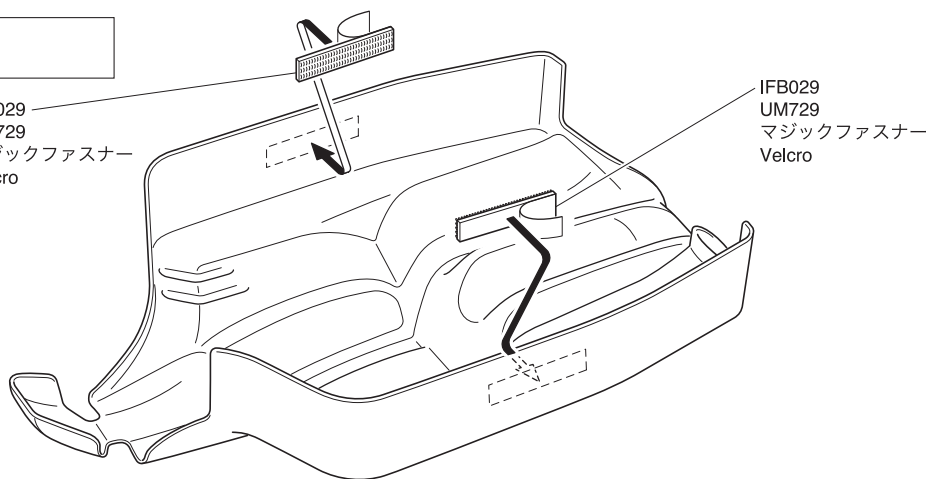


58

デカールは好みの位置に貼ってください。
Apply decals to any spots you like.

58 ボディ
Body Shell

IFB029
UM729
マジックファスナー
Velcro

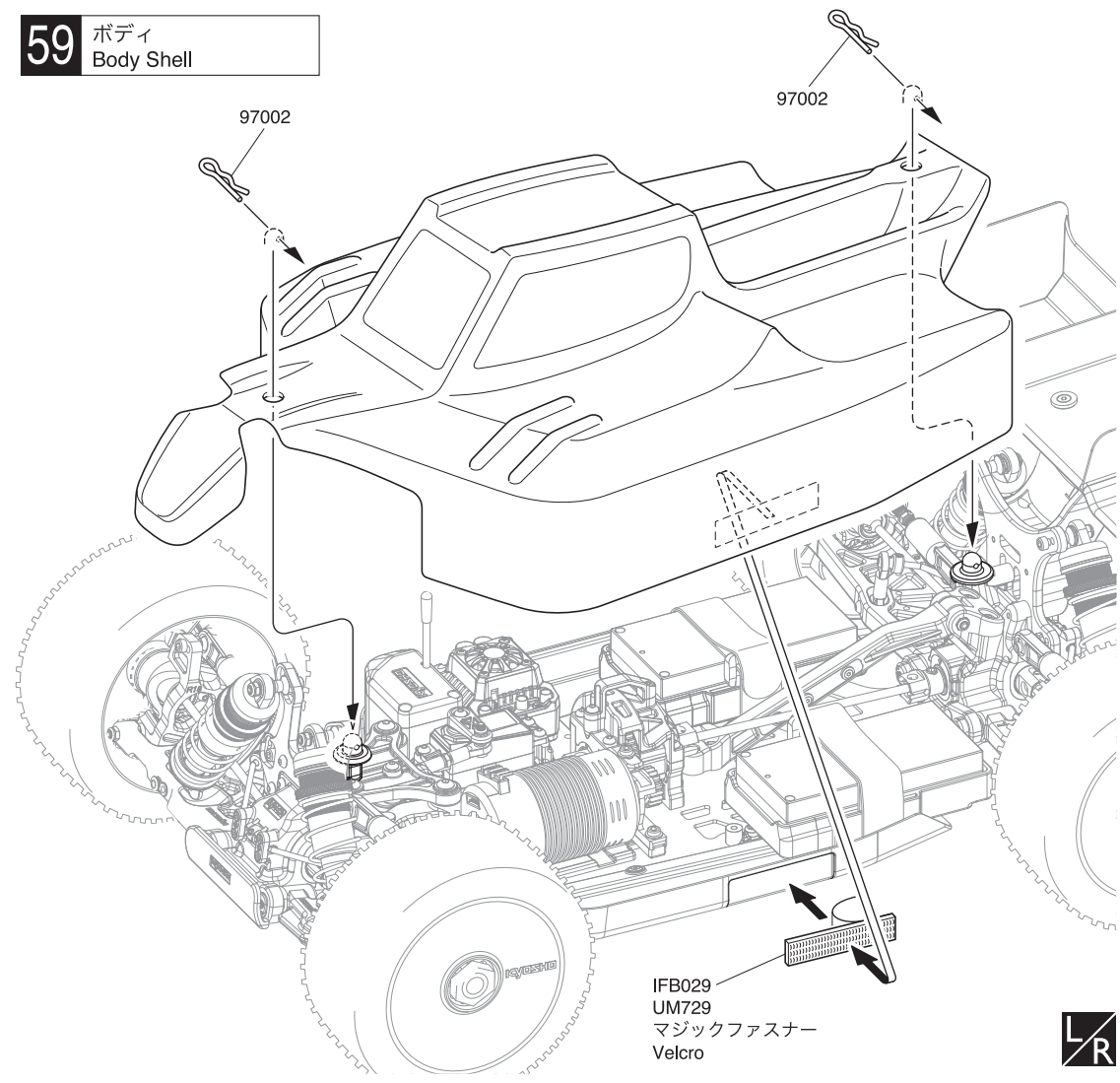


58

59 ボディ
Body Shell

97002

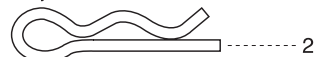
97002



IFB029
UM729
マジックファスナー
Velcro

59 その他
Other

ボディピン
Body Pin



▶ サスブッシュの組み換えでリヤトーインを変更出来ます。下記の表を参考にしてください。
You can change the rear toe-in by rearranging the suspension bushings. Please refer to the table below.

RR Sus. Bush						
RF Sus. Bush						
※	3°	2.5°	2°	2°	1.5°	1°
※	4°	3.5°	3°	3°	2.5°	2°

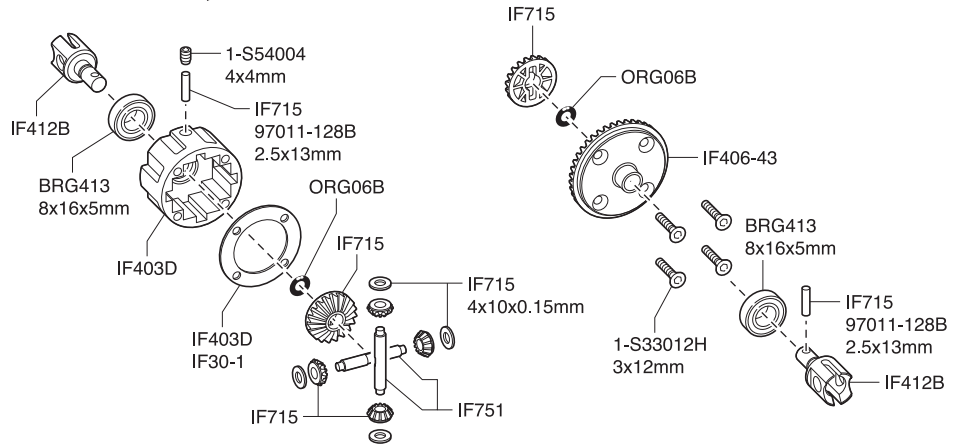
※ RFのサスブッシュAとBではスキッド角が変わりますが、トーインは同じです。
The skid angle will change between RF suspension bushings A and B, but the toe-in will remain the same.

----- キット標準相当
Kit standard equivalent

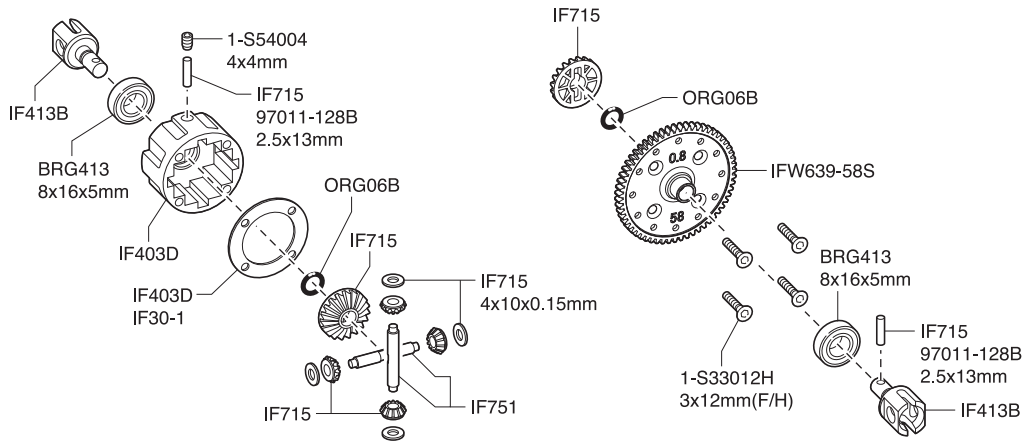
< EXPLODED VIEW >

● デフギヤ Gear Differential

<フロント/リヤ用>
<For front and rear>



<センター用>
<For center>



● ダンパー Shock

<フロント用>
<For front>



IS215B / IFW469-01
2x5mm(Cap)

IFW469-01

IS215B / IFW469-01
2x4x0.5mm

IF346-09

1-N2630N / IS215-02

IF347-138B

1-W200604 / IS215-02

IS215-02

IFW140-05B

IF346-05C

IFW140-05B

IF470-03BKB

IFS006-10516

IF346-05D

IFW140-05B / ※W0204B

IFW140-06

IF626B

IF626B / IFW469-01
2x5mm(Cap)

IFW469-01

IF346-09

1-N2630N / IF484-02

IF347-128B

1-W200604 / IF484-02

IF484-02

IF626-01

IFW154

IFS005-8516

IF346-05D

IFW140-05B / ※W0204B

IFW140-05B

IF626B

IF626B / IFW469-01
2x4x0.5mm

IFW469-01

IF346-09

1-N2630N / IF484-02

IF347-128B

1-W200604 / IF484-02

IF484-02

IF626-01

IFW154

IFS005-8516

IF346-05D

IFW140-05B / ※W0204B

IFW140-05B

IF626B

IF626B / IFW469-01
2x5mm(Cap)

IFW469-01

IF346-09

1-N2630N / IF484-02

IF347-128B

1-W200604 / IF484-02

IF484-02

IF626-01

IFW154

IFS005-8516

IF346-05D

IFW140-05B / ※W0204B

IFW140-05B

IF626B

IF626B / IFW469-01
2x4x0.5mm

IFW469-01

IF346-09

1-N2630N / IF484-02

IF347-128B

1-W200604 / IF484-02

IF484-02

IF626-01

IFW154

IFS005-8516

IF346-05D

IFW140-05B / ※W0204B

IFW140-05B

IF626B

IF626B / IFW469-01
2x5mm(Cap)

IFW469-01

IF346-09

1-N2630N / IF484-02

IF347-128B

1-W200604 / IF484-02

IF484-02

IF626-01

IFW154

IFS005-8516

IF346-05D

IFW140-05B / ※W0204B

IFW140-05B

IF626B

IF626B / IFW469-01
2x4x0.5mm

IFW469-01

IF346-09

1-N2630N / IF484-02

IF347-128B

1-W200604 / IF484-02

IF484-02

IF626-01

IFW154

IFS005-8516

IF346-05D

IFW140-05B / ※W0204B

IFW140-05B

IF626B

IF626B / IFW469-01
2x5mm(Cap)

IFW469-01

IF346-09

1-N2630N / IF484-02

IF347-128B

1-W200604 / IF484-02

IF484-02

IF626-01

IFW154

IFS005-8516

IF346-05D

IFW140-05B / ※W0204B

IFW140-05B

IF626B

IF626B / IFW469-01
2x4x0.5mm

IFW469-01

IF346-09

1-N2630N / IF484-02

IF347-128B

1-W200604 / IF484-02

IF484-02

IF626-01

IFW154

IFS005-8516

IF346-05D

IFW140-05B / ※W0204B

IFW140-05B

IF626B

IF626B / IFW469-01
2x5mm(Cap)

IFW469-01

IF346-09

1-N2630N / IF484-02

IF347-128B

1-W200604 / IF484-02

IF484-02

IF626-01

IFW154

IFS005-8516

IF346-05D

IFW140-05B / ※W0204B

IFW140-05B

IF626B

IF626B / IFW469-01
2x4x0.5mm

IFW469-01

IF346-09

1-N2630N / IF484-02

IF347-128B

1-W200604 / IF484-02

IF484-02

IF626-01

IFW154

IFS005-8516

IF346-05D

IFW140-05B / ※W0204B

IFW140-05B

IF626B

IF626B / IFW469-01
2x5mm(Cap)

IFW469-01

IF346-09

1-N2630N / IF484-02

IF347-128B

1-W200604 / IF484-02

IF484-02

IF626-01

IFW154

IFS005-8516

IF346-05D

IFW140-05B / ※W0204B

IFW140-05B

IF626B

IF626B / IFW469-01
2x4x0.5mm

IFW469-01

IF346-09

1-N2630N / IF484-02

IF347-128B

1-W200604 / IF484-02

IF484-02

IF626-01

IFW154

IFS005-8516

IF346-05D

IFW140-05B / ※W0204B

IFW140-05B

IF626B

IF626B / IFW469-01
2x5mm(Cap)

IFW469-01

IF346-09

1-N2630N / IF484-02

IF347-128B

1-W200604 / IF484-02

IF484-02

IF626-01

IFW154

IFS005-8516

IF346-05D

IFW140-05B / ※W0204B

IFW140-05B

IF626B

IF626B / IFW469-01
2x4x0.5mm

IFW469-01

IF346-09

1-N2630N / IF484-02

IF347-128B

1-W200604 / IF484-02

IF484-02

IF626-01

IFW154

IFS005-8516

IF346-05D

IFW140-05B / ※W0204B

IFW140-05B

IF626B

IF626B / IFW469-01
2x5mm(Cap)

IFW469-01

IF346-09

1-N2630N / IF484-02

IF347-128B

1-W200604 / IF484-02

IF484-02

IF626-01

IFW154

IFS005-8516

IF346-05D

IFW140-05B / ※W0204B

IFW140-05B

IF626B

IF626B / IFW469-01
2x4x0.5mm

IFW469-01

IF346-09

1-N2630N / IF484-02

IF347-128B

1-W200604 / IF484-02

IF484-02

IF626-01

IFW154

IFS005-8516

IF346-05D

IFW140-05B / ※W0204B

IFW140-05B

スペアパーツ SPARE PARTS

品番 No.	パーツ名 Part Names
BRG409	シールドベアリング(5x13x4)2入 Shield Bearing (5x13x4 / 2pcs)
BRG410	シールドベアリング(6x10x3)2入 Shield Bearing (6x10x3 / 2pcs)
BRG413	シールドベアリング(8x16x5)2入 Shield Bearing (8x16x5 / 2pcs)
LA43B	ボールエンド(5.8mm/ ブラック /12入) Ball End (5.8mm/Black/12pcs)
IF30-1	デフケースパッキン(5入) Diff. Case Packing (5pcs)
IF110	φ2.6x17ピン φ2.6x17 Pin
IF287	ハードアッパーアジャストロッド(スチール/リヤ/2入) Hard Upper Adjust Rod (Steel/Rear/2pcs)
IF332BK	ステアリングロッドセット(4x46mm/2入/MP9) Steering Rod Set (4x46mm/2pcs/MP9)
IF346-04	スチールダンパーブッシュ(ビッグダンパー用/4入) Steel Shock Bush (For Big Shock/4pcs)
IF346-05D	ダンパーエンドセット(ビッグダンパー用/4セット) Shock End Set (for Big Shock/4set)
IF346-07B	ダンパーキャップブッシュセット(ビッグダンパー用/4セット) Adjustment Collar (For Big Shock/4set)
IF346-09	HC ダイアフラム(ビッグダンパー用/4入) HC Diaphragm (For Big Shock/4pcs)
IF347-128B	ダンパーピストン(φ1.2x8穴/2入/ビッグダンパー用) Shock Piston (φ1.2x8Hole/2Pcs/For Big Shock)
IF347-138B	ダンパーピストン(φ1.3x8穴/2入/ビッグダンパー用) Shock Piston (φ1.3x8Hole/2pcs/For Big Shock)
IF403D	デフケースセット(MP10/MP9) Diff. Case Set (MP10 / MP9)
IF406-43	リングギヤ(43T/MP9) Ring Gear (43T/MP9)
IF407-13B	ドライブベベルギヤ(13T/MP9) Drive Bevel Gear (13T/MP9)
IF412B	デフシャフト(2入/MP9) Diff. Shaft (2pcs / MP9)
IF413B	センターデフシャフト(2入/MP9) Center Diff. Shaft (2pcs / MP9)
IF435B	サーボホーンセット(MP9) Servo Horn Set (MP9)
IF444D-01	燃料タンクブッシュセット(MP9) Fuel Tank Bush Set (MP9)
IF455	ウイングワッシャー(ガンメタリック/2入/MP9) Wing Washer (Gunmetal/2pcs/MP9)
IF459-25	フロントスタビライザーバー(2.5mm/1入/MP9/10) Front Sway Bar (2.5mm/1pc/MP9/10)
IF460-28	リアスタビライザーバー(2.8mm/1入/MP9/10) Rear Sway Bar (2.8mm/1pc/MP9/10)
IF470-02B	スレテッドビッグダンパーキャップ(ビッグダンパー/4入) Threaded Big Shock Cap (Big Shock/4pcs)
IF470-03BKB	ダンパーアジャストダイヤル(ビッグダンパー用/2入/ブラック) Shock Adjust Dial (for Big Shock/2pcs/Black)
IF484-02	ダンパーシャフト(57) Shock Shaft (57)
IF617B	アッパーアームセット(MP10) Upper Arm Set (MP10)
IF620C	スタビボールエンド(MP10) Sway Bar Ball End (MP10)
IF624-65	HD サスシャフト(4.5x65mm/2入/MP10) HD Sus. Shaft (4.5x65mm/2pcs/MP10)
IF624-69	HD サスシャフト(4.5x69mm/2入/MP10) HD Sus. Shaft (4.5x69mm/2pcs/MP10)
IF626B	HD コーティングダンパーセット(L=50/MP10) HD Coating Shock Set (L=50/MP10)
IF626B-01	HD コーティングダンパーケース(L=50/2入) HD Coating Shock Case (L=50/2pcs)
IF628	センターカップジョイント(1入/MP10 TKI3) Center Cup Joint (1pc/MP10 TKI3)
IF704	フロントダンパーステー(MP11) Front Shock Stay (MP11)
IF705	リアダンパーステー(MP11) Rear Shock Stay (MP11)
IF706	フロントロアサスホルダー(FF/ガンメタリック/MP11) Front Lower Sus. Holder (FF/Gunmetal/MP11)
IF707	フロントロアサスホルダー(FR/ガンメタリック/MP11) Front Lower Sus. Holder (FR/Gunmetal/MP11)
IF708	リアロアサスホルダー(RF/ガンメタリック/MP11) Rear Lower Sus. Holder (RF/Gunmetal/MP11)
IF709	リアロアサスホルダー(RR/ガンメタリック/MP11) Front Lower Sus. Holder (RR/Gunmetal/MP11)
IF710	フロントハブキャリアセット(L/R/18°/MP11) Front Hub Carrier Set (L/R/18deg/MP11)

品番 No.	パーツ名 Part Names
IF710-L	フロントハブキャリア(L/18°/MP11) Front Hub Carrier (L/18deg/MP11)
IF710-R	フロントハブキャリア(R/18°/MP11) Front Hub Carrier (R/18deg/MP11)
IF711	キングピンセット(MP11) King Pin Set (MP11)
IF712	フロントナックルアームセット(MP11) Front Knuckle Arm Set (MP11)
IF712-01	フロントナックルプレート(MP11) Front Knuckle Plate (MP11)
IF712-L	フロントナックルアーム(L/MP11) Front Knuckle Arm (L/MP11)
IF712-R	フロントナックルアーム(R/MP11) Front Knuckle Arm (R/MP11)
IF715	デフベベルギヤセット(10T/20T/MP11) Diff. Bevel Gear Set (10T/20T/MP11)
IF717	サーボセイバーポスト(MP11) Servo Saver Post (MP11)
IF718	ステアリングプレート(MP11) Steering Plate (MP11)
IF719	ステアリングシャフト(MP11) Steering Shaft (MP11)
IF720	サーボセイバーセット(MP11) Servo Saver Set (MP11)
IF723	バルクヘッドブッシュセット(MP11) Bulk Head Bush Set (MP11)
IF724	バルクヘッドセット(MP11) Bulk Head Set (MP11)
IF725	フロントサスアーム(MP11) Front Suspension Arm (MP11)
IF726	リアサスアーム(MP11) Rear Suspension Arm (MP11)
IF727	バンパー(MP11) Front Bumper (MP11)
IF728	ウイングステー Spacer セット(MP11) Wing Stay Spacer Set (MP11)
IF729	フロントアッパープレート&センターデフプレート(MP11) Front Upper & Center Diff. Plate (MP11)
IF730KY	サスブッシュセット(蛍光イエロー/MP11) Sus. Bush Set (F-Yellow/MP11)
IF732	ウイングステーセット(MP11) Wing Stay Set (MP11)
IF733	サイドガードセット(MP11) Side Guard Set (MP11)
IF734	リアハブキャリアセット(MP11) Rear Hub Carrier Set (MP11)
IF735BK	ウイング(ブラック/MP11) Wing (Black/MP11)
IF736	ロングアッパーアームセット(MP11) Long Upper Arm Set (MP11)
IF739	7.8x12mm ボールストッパー(2入/MP11) 7.8x12mm Ball Stopper (2pcs/MP11)
IF740	7.8x11mm ボール(2入/MP11) 7.8x11mm Ball (2pcs/MP11)
IF741	6.8x12.3mm フランジボール(2入/MP11) 6.8x12.3mm Flange Ball (2pcs/MP11)
IF742	5.8 ボールジョイント(3.0穴/4入/MP11) 5.8mm Ball Joint (3.0mm Hole/4pcs/MP11)
IF743	5.8mm 座付ハードボール(2入) 5.8mm Flanged Hard Ball (2pcs/MP9)
IF744	リバウンドアジャストスクリュー(4入/MP11) Rebound Adjust Screw (4pcs/MP11)
IF745	6.5x26mm シャフト(4入/MP11) 6.5x26mm Shaft (4pcs/MP11)
IF746-02	ホイールシャフト(キャップユニバーサル用/1入) Wheel Shaft (for Cap Universal/1pc)
※ IF746-03GM	ホイールシャフトカバー(キャップユニバーサル用/ガンメタ/1入) Wheel Shaft Cover (for Cap Universal/Gunmetal/1pc)
IF747	スタビストッパーセット(MP11) Sway Bar Stopper Set (MP11)
IF748	ハードフロントロアサスシャフトスクリュー(3x44mm/2入/MP11) Hard Front Lower Sus. Shaft Screw (3x44mm / 2pcs / MP11)
IF749	ボディマウントセット(MP11/MP10) Body Mount Set (MP11/MP10)
IF751	デフベベルシャフト(2入/MP11) Diff. Bevel Shaft (2pcs/MP11)
IF752	HD キャップユニバーサルスイングシャフト(2入/93/MP11) HD Swing Shaft (for Cap Universal/2pcs/L=93)
IF752-01	HD スイングシャフト(キャップユニバーサル用/1入/93) HD Swing Shaft (Cap Universal/1pc/93)
IF801	トルクロッドセット(MP11e) Chassis Brace Set (MP11e)

スペアパーツ SPARE PARTS

品番 No.	パーツ名 Part Names
IF802	レシーバーボックス (MP11e) Receiver Box (MP11e)
IF803	センターデフマウントセット (MP11e) Center Diff. Mount Set (MP11e)
IF804	バッテリートレイセット (MP11e) Battery Tray Set (MP11e)
IF805	ハードメインシャシー (MP11e) Hard Main Chassis (MP11e)
IF806	モーターマウント (MP11e) Motor Mount (MP11e)
IF807	センタースイングシャフト (L=88.5/1 入 /MP11e) Center Swing Shaft (L=88.5/1pc/MP11e)
IF808	センタースイングシャフト (L=112/1 入 /MP11e) Center Swing Shaft (L=112/1pc/MP11e)
IF809	バッテリーストラップ (MP11e) Battery Strap (MP11e)
IFB029	インファerno MP11e ノンデコレーションボディセット INFERNO MP11e Non Deco Body Set
IFS005-8516	ビッグダンパースプリング (ブラウン /8.5-1.6/L=72) Big Shock Spring (Brown/8.5-1.6/L=72)
IFS006-10516	ビッグダンパースプリング (ブラック /10.5-1.6/L=86) Big Shock Spring (Black/10.5-1.6/L=86)
IFW140-05B	Oリングセット O-ring Set
IFW140-06	Oリング (Φ1.9x3.4) O-ring (Φ1.9x3.4)
IFW143B	フライホイールテーパードレットセット Fly Wheel Tapered Collet Set
IFW154	ダンパーブーツ Shock Boots
IFW332-01B	ブッシュ (アルミナックルアーム用 /4 入) Bush (for Aluminum Knuckle Arm/4pcs)
IFW415B	ハードリアロアサスシャフトスクリュー (3.5x49mm / 2 入 / MP9) Hard Rear Lower Sus. Shaft Screw (3.5x49mm / 2pcs / MP9)
IFW419-03	ジョイントブロックセット (キャップユニバーサル用 /2 セット) Joint Block Set (Cap Universal/2set)
IFW472GM	ホイールナット (ガンメタ /4 入 / セレーション付) Wheel Nut (Gunmetal/4pcs/for Serration)
IFW625B	ホイールハブ (ガンメタリック / 2 入 /MP10) Wheel Hub (Gunmetal / 2pcs / MP10)
IFW639-58S	ライトウェイトスパーギヤ (0.8M/58T/MP10/w/IF403C) Light Weight Spur Gear (0.8M/58T/MP10/w/IF403C)
IFW647	KPI キングピンスリーブ (4 入) KPI King Pin Sleeve (4pcs)

品番 No.	パーツ名 Part Names
IS053C	6.8mm ボールエンド (オフセットタイプ /8 入) 6.8mm Ball End (Offset Type/8pcs)
IS215B	HD コーティングダンパーセット (L=58/MP10T) HD Coating Shock Set (L=58/MP10T)
IS215-01	HD コーティングダンパーケース (L=58/2 入) HD Coating Shock Case (L=58/2pcs)
IS215-02	ダンパーシャフト (L=66) Shock Shaft (L=66)
ORG06B	シリコン Oリング (P6/ オレンジ) 15 入 Silicone O-Ring (P6/Orange) 15pcs
PNGS0819	スチールピニオンギヤ (19T/0.8M/φ5.0) Steel Pinion Gear (19T/0.8M/φ5.0)
UM729	マジックテープ (20x100/1 入) Magic Tape (20x100/1pc)
W0201B	5.8φ スチールボール (10 入) 5.8φ Steel Ball (10pcs)
1708B	カラーアンテナ黒キャップツキ (4 入) Color Antenna (Black/4pcs)
92638	スナップピン (10 入) Snap Pin (10pcs)
96441C	スポンジテープ (1x100x150) Sponge Tape (1x100x150)
96460	スポンジテープ (15x135x1.5/2 入) Sponge Tape (15x135x1.5/2pcs)
97002	ボディピン (1.6mm/10 入 /FM29) Body Pin (1.6mm/10pcs/FM29)
97008-15B	アジャストロッド (3x15mm/2 入) Adjust Rod (3x15mm/2pcs)
97011-128B	ピン (2.5x12.8mm/6 入) Pin (2.5x12.8mm/6pcs)
97051B	φ6.8 ボールエンド (HG/8 入) φ6.8 Ball End (HG/8pcs)
※ 97059-01BK	アルミカラー (φ3x7x1mm/ ブラック /6 入) Aluminum Collar (3x7x1mm/Black/6pcs)
※ 97059-02BK	アルミカラー (φ3x7x2mm/ ブラック /6 入) Aluminum Collar (3x7x2mm/Black/6pcs)

※ 一部パーツ販売していないパーツがあります。
その場合、代替パーツ品番が記入されています。
Note that some parts are not sold as spare parts!

※ スペア/オプションパーツ価格はWEBサイトをご覧ください。
Please see the website for spare & option parts prices.



www.kyosho.com

ビス・ナット・リング・ワッシャー Screw, Nut, Ring, Washer

品番 No.	パーツ名 Part Names
1-N2630N	ナット (M2.6x3.0) ナイロン (5 入) Nut(M2.6x3.0) Nylon (5pcs)
1-N3024	ナット (M3x2.4/10 入) Nut(M3x2.4/10pcs)
1-N3033N	ナット (M3x3.3) ナイロン (5 入) Nut(M3x3.3) Nylon (5pcs)
1-S12004H	ボタンビス (M2x4) (ヘックス /10 入) Button Screw(Hex/M2x4/10pcs)
1-S13005H	ボタンビス (M3x5) (ヘックス /10 入) Button Screw(Hex/M3x5/10pcs)
1-S13006H	ボタンビス (M3x6) (ヘックス /10 入) Button Screw(Hex/M3x6/10pcs)
1-S13008H	ボタンビス (M3x8) (ヘックス /10 入) Button Screw(Hex/M3x8/10pcs)
1-S13010H	ボタンビス (M3x10) (ヘックス /10 入) Button Screw(Hex/M3x10/10pcs)
1-S13012H	ボタンビス (M3x12) (ヘックス /10 入) Button Screw(Hex/M3x12/10pcs)
1-S13015H	ボタンビス (M3x15) (ヘックス /10 入) Button Screw(Hex/M3x15/10pcs)
1-S13018H	ボタンビス (M3x18) (ヘックス /10 入) Button Screw(Hex/M3x18/10pcs)
1-S14008H	ボタンビス (M4x8) (ヘックス /10 入) Button Screw(Hex/M4x8/10pcs)
1-S14010H	ボタンビス (M4x10) (ヘックス /10 入) Button Screw(Hex/M4x10/10pcs)
1-S14012H	ボタンビス (M4x12) (ヘックス /6 入) Button Screw(Hex/M4x12/6pcs)
1-S22005	キャップビス (M2x5/5 入) Cap Screw(M2x5/5pcs)
1-S22612	キャップビス (M2.6x12/5 入) Cap Screw(M2.6x12/5pcs)
1-S23012	キャップビス (M3x12/5 入) Cap Screw(M3x12/5pcs)
1-S23020	キャップビス (M3x20/5 入) Cap Screw(M3x20/5pcs)
1-S23022	キャップビス (M3x22/5 入) Cap Screw(M3x22/5pcs)
1-S23025	キャップビス (M3x25/5 入) Cap Screw(M3x25/5pcs)
1-S23008F	キャップビス (M3x8/ フランジ付 /5 入) Cap Screw(M3x8/Flanged/5pcs)
1-S23010F	キャップビス (M3x10/ フランジ付 /5 入) Cap Screw(M3x10/Flanged/5pcs)

品番 No.	パーツ名 Part Names
1-S33006H	サラビス (M3x6) (ヘックス /10 入) Flat Head Screw(Hex/M3x6/10pcs)
1-S33008H	サラビス (M3x8) (ヘックス /10 入) Flat Head Screw(Hex/M3x8/10pcs)
1-S33010H	サラビス (M3x10) (ヘックス /10 入) Flat Head Screw(Hex/M3x10/10pcs)
1-S33012H	サラビス (M3x12) (ヘックス /10 入) Flat Head Screw(Hex/M3x12/10pcs)
1-S33014H	サラビス (M3x14) (ヘックス /10 入) Flat Head Screw(Hex/M3x14/10pcs)
1-S33015H	サラビス (M3x15) (ヘックス /10 入) Flat Head Screw(Hex/M3x15/10pcs)
1-S33016H	サラビス (M3x16) (ヘックス /10 入) Flat Head Screw(Hex/M3x16/10pcs)
1-S33018H	サラビス (M3x18) (ヘックス /10 入) Flat Head Screw(Hex/M3x18/10pcs)
1-S33020H	サラビス (M3x20) (ヘックス /10 入) Flat Head Screw(Hex/M3x20/10pcs)
1-S34010H	サラビス (M4x10) (ヘックス /10 入) Flat Head Screw(Hex/M4x10/10pcs)
1-S34015H	サラビス (M4x15) (ヘックス /10 入) Flat Head Screw(Hex/M4x15/10pcs)
1-S34018H	サラビス (M4x18) (ヘックス /6 入) Flat Head Screw(Hex/M4x18/6pcs)
1-S53003	セットビス (M3x3/10 入) Set Screw(M3x3/10pcs)
1-S54004	セットビス (M4x4/10 入) Set Screw(M4x4/10pcs)
1-S54005	セットビス (M4x5/10 入) Set Screw(M4x5/10pcs)
1-S55004	セットビス (M5x4/5 入) Set Screw(M5x4/5pcs)
1-S63004	フラットヘッドキャップビス (M3x4/8 入) Flat Head Cap Screw(M3x4/8pcs)
1-S63005	フラットヘッドキャップビス (M3x5/8 入) Flat Head Cap Screw(M3x5/8pcs)
1-W260705	ワッシャー (M2.6x7x0.5/10 入) Washer(M2.6x7x0.5/10pcs)
1-W451005	ワッシャー (M4.5x10x0.5/10 入) Washer(M4.5x10x0.5/10pcs)
96772	13x16x0.15 mm シム SUS (10 入) 13x16x0.15mm Shim SUS
96773	8x12x0.2mm シム (5 入) 8x12x0.2mm Shim(5pcs)
96775	4x10x0.15mm シム (10 入) 4x10x0.15mm Shim(10pcs)

オプションパーツ OPTIONAL PARTS

品番 No.	パーツ名 Part Names
IF346-04LB	ライトウェイトダンパーブッシュ(ビッグダンパー用 /4 入) L/Weight Shock Bush (For Big Shock/4pcs)
IF462HB	5.8mm 座付ハードボール(2 入 /MP9) 5.8mm Flanged Hard Ball (2pcs/MP9)
IF475	サーボセイバーアジャストスポンジ(2 入) Servo Saver Adjust Sponge (2pcs)
IF730W	サスブッシュセット(ホワイト /MP11) Sus. Bush set (White/MP11)
IF746	HD キャップユニバーサルスイングシャフト(2 入 /L=92/MP11) Cap Universal Swing Shaft (2pcs/L=92/MP11)
IFW446B	アルミ車高ゲージ(ガンメタリック /MP9) Aluminum Ride Height Gauge (Gunmetal/MP9)
IFW448B	アルミロングレンジステアリングサーボホーン(フタバ用 /MP9/ST-RR) Al Long Range Steering Servo Horn (FUTABA/MP9/ST-RR)
IFW449B	アルミロングレンジステアリングサーボホーン(サンワ/KO 用 /MP9/ST-RR) Al Long Range Steering Servo Horn (SANWA/KO/MP9/ST-RR)
IFW472BL	ホイールナット(ブルー /4 入 / セレーション付) Wheel Nut (Blue/4pcs/for Serration)
IFW472R	ホイールナット(レッド /4 入 / セレーション付) Wheel Nut (Red/4pcs/for Serration)
IFW604B-10	フロントシャシーウエイト(10g/MP10/MP9e EVO.) Front Chassis Weight (10g/MP10/MP9e EVO.)
IFW604B-20	フロントシャシーウエイト(20g/MP10/MP9e EVO.) Front Chassis Weight (20g/MP10/MP9e EVO.)
IFW605B-10	リヤシャシーウエイト(10g/MP10/MP9e EVO.) Rear Chassis Weight (10g/MP10/MP9e EVO.)
IFW605B-20	リヤシャシーウエイト(20g/MP10/MP9e EVO.) Rear Chassis Weight (20g/MP10/MP9e EVO.)
IFW609C	アルミステアリングサーボホーン(フタバ用 /18.5mm/MP10/MP9) Aluminum Steering Servo Horn (FUTABA/18.5/MP10/MP9)
IFW610C	アルミステアリングサーボホーン(サンワ /KO 用 /18.5mm/MP10/MP9) Aluminum Steering Servo Horn (SANWA/KO/18.5/MP10/MP9)
IFW612B	ライトウェイトロングダンパーブッシュ(リア用 /MP10/2 入) L/Weight Long Shock Bush (Rear/MP10/2pcs)
IFW625NB	ホイールハブ(ナロー / ガンメタリック / 2 入 /MP10 TKI2) Wheel Hub (Narrow / Gunmetal / 2pcs / MP10 TKI2)
IFW625WB	ホイールハブ(ワイド / ガンメタリック / 2 入 /MP10) Wheel Hub (Wide / Gunmetal / 2pcs / MP10)

品番 No.	パーツ名 Part Names
IFW633B	ライトウェイトショートダンパーブッシュ(MP10/2 入) L/Weight Short Shock Bush (MP10/2pcs)
IFW638	焼結デフベベルギヤ(12T/18T/MP10 TKI3) Sintered Bevel Gear (12T/18T/MP10 TKI3)
IFW649GM	ホイールナット(ガンメタリック /4 入 / フランジキャップ / セレーション付) Wheel Nut (Gun Metallic/4pcs/Flange Cap/Serration)
IFW649R	ホイールナット(レッド /4 入 / フランジキャップ / セレーション付) Wheel Nut (Red/4pcs/Flange Cap/Serration)
IFW701	チタンロッドセット(MP11) Titanium Rod Set (MP11)
IFW703	ユニバーサルスイングシャフト(L=92/2 入 /MP11) Universal Swing Shaft (L=92/2pcs/MP11)
IFW705	カーボンフロントロアサスプレートセット(MP11) Carbon Front Lower Sus. Plate Set (MP11)
IFW706	カーボンリヤロアサスプレートセット(MP11) Carbon Rear Lower Sus. Plate Set (MP11)
IFW707	カーボンリヤトルクロッドプレート(MP11) Carbon Rear Torque Rod Plate (MP11)
TBT0315	ターンバックルロッド(チタン /3x15/1 入) Turnbuckle Rod (Titanium/3x15/1pc)
TBT0446	ターンバックルロッド(チタン /4x46/2 入) Turnbuckle Rod (Titanium/4x46/2pc)
TBT0538C	ターンバックルロッド(チタン /5x38/2 入) Turnbuckle Rod (Titanium/5x38/2pcs)
W0202HB	6.8mm ハードボール(5 入) 6.8mm Hard Ball (5pcs)
W0204B	6.8mm ハードボール(H=4.8/4 入) 6.8mm Hard Ball (H=4.8/4pcs)
92653HB	5.8mm ホードボールジョイント(3.0 穴 /4 入) 5.8mm Hard Ball Joint (3.0 Hole/4pcs)
1-N2630NA-GM	ナット(M2.6x3.0) ナイロン (アルミ / ガンメタ /5 入) Nut(M2.6x3.0) Nylon (Aluminium/Gunmetal/5pcs)
1-N3033NA-GM	ナット(M3x3.3) ナイロン (アルミ / ガンメタ /5 入) Nut(M3x3.3)Nylon (Aluminum /Gunmetal/5pcs)
1-S12606HT	ボタンビス(M2.6x6) (ヘックス / チタン /5 入) Button Screw(Hex/Titanium/M2.6x6/5pcs)

スパーギヤ・ピニオンギヤ SPUR GEAR・PINION GEAR

品番 No.	パーツ名 Part Names
IFW639-59S	ライトウェイトスパーギヤ(0.8M/59T/MP10/w/IF403B) Light Weight Spur Gear (0.8M/59T/MP10/w/IF403B)
IFW639-60S	ライトウェイトスパーギヤ(0.8M/60T/MP10/w/IF403B) Light Weight Spur Gear (0.8M/60T/MP10/w/IF403B)
PNGS0818	スチールピニオンギヤ(18T/0.8M/φ5.0) Steel Pinion Gear (18T/0.8M/φ5.0)
PNGS0820	スチールピニオンギヤ(20T/0.8M/φ5.0) Steel Pinion Gear (20T/0.8M/φ5.0)
PNGS0821	スチールピニオンギヤ(21T/0.8M/φ5.0) Steel Pinion Gear (21T/0.8M/φ5.0)
IF410-46C	スパーギヤ(46T/MP10/MP9) Spur Gear (46T/MP10/MP9)

品番 No.	パーツ名 Part Names
IF410-47C	スパーギヤ(47T/MP10/MP9) Spur Gear (47T/MP10/MP9)
IF410-48B	スパーギヤ(48T/MP10/MP9) Spur Gear (48T/MP10/MP9)
PNGS1014	スチールピニオンギヤ(14T/1.0M/φ5.0) Steel Pinion Gear (14T/1.0M/φ5.0)
PNGS1015	スチールピニオンギヤ(15T/1.0M/φ5.0) Steel Pinion Gear (15T/1.0M/φ5.0)
PNGS1016	スチールピニオンギヤ(16T/1.0M/φ5.0) Steel Pinion Gear (16T/1.0M/φ5.0)

ダンパー SHOCK

品番 No.	パーツ名 Part Names
IF346-03	ダイアフラム(ビッグダンパー用 /4 入) Diaphragm (For Big Shock/4pcs)
IF347-126B	ダンパーピストン(φ1.2x6 穴 /2 入 / ビッグダンパー用) Shock Piston (φ1.2x6Hole/2pcs/For Big Shock)
IF347-135	ダンパーピストン(φ1.3x5 穴 /2 入 / ビッグダンパー用) Shock Piston (φ1.3x5Hole/2pcs/For Big Shock)
IF347-138B	ダンパーピストン(φ1.3x8 穴 /2 入 / ビッグダンパー用) Shock Piston (φ1.3x8Hole/2pcs/For Big Shock)
IF347-145B	ダンパーピストン(φ1.4x5 穴 /2 入 / ビッグダンパー用) Shock Piston (φ1.4x5Hole/2pcs/For Big Shock)
IF347-155B	ダンパーピストン(φ1.5x5 穴 /2 入 / ビッグダンパー用) Shock Piston (φ1.5x5Hole/2pcs/For Big Shock)

品番 No.	パーツ名 Part Names
IFW405-128	SP ダンパーピストン(φ1.2x8 穴 /2 入 / ビッグダンパー) SP Shock Piston (φ1.2x8 Hole/2pcs/for Big Boa Shock)
IFW405-138	SP ダンパーピストン(φ1.3x8 穴 /2 入 / ビッグダンパー) SP Shock Piston (φ1.3x8 Hole/2pcs/for Big Boa Shock)
IFW405-148	SP ダンパーピストン(φ1.4x8 穴 /2 入 / ビッグダンパー) SP Shock Piston (φ1.4x8 Hole/2pcs/for Big Boa Shock)
IFW469B	エアレーションキャップセット(スレテッドビッグダンパー /MP9) Aeration Cap Set (Threaded Big Shock/MP9)
36372W	ショックオイルデカール(ホワイト) Shock Oil Decal (White)
36372Y	ショックオイルデカール(イエロー) Shock Oil Decal (Yellow)

ダンパースプリング SHOCK SPRING

品番 No.	パーツ名 Part Names
IFS001-715	ビッグダンパースプリング(ブルー /7-1.5/L=70) Big Shock Spring (Blue/7-1.5/L=70)
IFS001-7515	ビッグダンパースプリング(レッド /7.5-1.5/L=70) Big Shock Spring (Red/7.5-1.5/L=70)
IFS001-815	ビッグダンパースプリング(ライトパープル /8-1.5/L=70) Big Shock Spring (Light Purple/8-1.5/L=70)
IFS002-815	ビッグダンパースプリング(ブルー /8-1.5/L=81) Big Shock Spring (Blue/8-1.5/L=81)
IFS002-8515	ビッグダンパースプリング(レッド /8.5-1.5/L=81) Big Shock Spring (Red/8.5-1.5/L=81)
IFS002-915	ビッグダンパースプリング(ライトパープル /9-1.5/L=81) Big Shock Spring (Light Purple/9-1.5/L=81)

品番 No.	パーツ名 Part Names
IFS003-1015	ビッグダンパースプリング(ライトパープル /10-1.5/L=85) Big Shock Spring (Light Purple/10-1.5/L=85)
IFS003-915	ビッグダンパースプリング(ブルー /9-1.5/L=85) Big Shock Spring (Blue/9-1.5/L=85)
IFS003-9515	ビッグダンパースプリング(レッド /9.5-1.5/L=85) Big Shock Spring (Red/9.5-1.5/L=85)
IFS005-816	ビッグダンパースプリング(ブラック /8-1.6/L=72) Big Shock Spring (Black/8-1.6/L=72)
IFS005-916	ビッグダンパースプリング(ネイビーブルー /9-1.6/L=72) Big Shock Spring (Navy Blue/9-1.6/L=72)
IFS006-1116	ビッグダンパースプリング(ブラウン /11-1.6/L=86) Big Shock Spring (Brown/11-1.6/L=86)

スタビライザー SWAY BAR

品番 No.	パーツ名 Part Names
IF459-21	フロントスタビライザーバー(2.1mm/1入 /MP9/10) Front Sway Bar (2.1mm/1pc/MP9/10)
IF459-22	フロントスタビライザーバー(2.2mm/1入 /MP9/10) Front Sway Bar (2.2mm/1pc/MP9/10)
IF459-23	フロントスタビライザーバー(2.3mm/1入 /MP9/10) Front Sway Bar (2.3mm/1pc/MP9/10)
IF459-24	フロントスタビライザーバー(2.4mm/1入 /MP9/10) Front Sway Bar (2.4mm/1pc/MP9/10)
IF459-26	フロントスタビライザーバー(2.6mm/1入 /MP9/10) Front Sway Bar (2.6mm/1pc/MP9/10)
IF459-27	フロントスタビライザーバー(2.7mm/1入 /MP9/10) Front Sway Bar (2.7mm/1pc/MP9/10)
IF459-28	フロントスタビライザーバー(2.8mm/1入 /MP9/10) Front Sway Bar (2.8mm/1pc/MP9/10)
IF459-29	フロントスタビライザーバー(2.9mm/1入 /MP9/10) Front Sway Bar (2.9mm/1pc/MP9/10)

品番 No.	パーツ名 Part Names
IF460-23	リヤスタビライザーバー(2.3mm/1入 /MP9/10) Rear Sway Bar (2.3mm/1pc/MP9/10)
IF460-24	リヤスタビライザーバー(2.4mm/1入 /MP9/10) Rear Sway Bar (2.4mm/1pc/MP9/10)
IF460-25	リヤスタビライザーバー(2.5mm/1入 /MP9/10) Rear Sway Bar (2.5mm/1pc/MP9/10)
IF460-26	リヤスタビライザーバー(2.6mm/1入 /MP9/10) Rear Sway Bar (2.6mm/1pc/MP9/10)
IF460-27	リヤスタビライザーバー(2.7mm/1入 /MP9/10) Rear Sway Bar (2.7mm/1pc/MP9/10)
IF460-29	リヤスタビライザーバー(2.9mm/1入 /MP9/10) Rear Sway Bar (2.9mm/1pc/MP9/10)
IF460-30	リヤスタビライザーバー(3.0mm/1入 /MP9/10) Rear Sway Bar (3.0mm/1pc/MP9/10)

ウイング WING

品番 No.	パーツ名 Part Names
IF491BKB	ウイング(ブラック /MP9 TK14) Wing (Black/MP9 TK14)
IF735KY	ウイング(蛍光イエロー /MP11) Wing (F-Yellow/MP11)
IF735W	ウイング(ホワイト /MP11) Wing (White/MP11)
IFW642	ウイングセット(1/8 バギー /PC/1.0mm) Wing Set (1/8 Buggy/PC/1.0mm)
IFW704	ワンピースワイドウイングホルダー(ブラック /MP11) One Piece Wide Wing Holder (Black/MP11)

タイヤ・ホイール TIRE · WHEEL

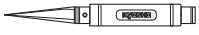
品番 No.	パーツ名 Part Names
JK1002MSGW-K	1/8 バギー BLOCK IN Medium Soft 接着済(白) 1/8 Buggy BLOCK IN Medium Soft Glued (W)
JK1002SSGW-K	1/8 バギー BLOCK IN Super Soft 接着済(白) 1/8 Buggy BLOCK IN Super Soft Glued (W)
JK1002USGW-K	1/8 バギー BLOCK IN Ultra Soft 接着済(白) 1/8 Buggy BLOCK IN Ultra Soft Glued (W)
JK1004USGW-K	1/8 バギー LESNAR Ultra Soft 接着済(白) 1/8 Buggy LESNAR Ultra Soft Glued (W)
JK1007USGW-K	1/8 バギー RED DEVIL Ultra Soft 接着済(白) 1/8 Buggy RED DEVIL Ultra Soft Glued (W)

品番 No.	パーツ名 Part Names
JK1008SSGW-K	1/8 バギー J-ZERO Super Soft 接着済(白) 1/8 Buggy J-ZERO Super Soft Glued (W)
JK1008USGW-K	1/8 バギー J-ZERO Ultra Soft 接着済(白) 1/8 Buggy J-ZERO Ultra Soft Glued (W)
IFH007KY	ディッシュホイール(4入 / 蛍光イエロー /MP11) Dish Wheel (4pcs/F-Yellow/MP11)
IFH007W	ディッシュホイール(4入 / ホワイト /MP11) Dish Wheel (4pcs/White/MP11)

その他 OTHERS

品番 No.	パーツ名 Part Names	内容 Description
80823 BK	Big K 2.0 ピットマット ブラック Big K 2.0 Pit Mat Black (61x122cm)	サイズ / 1200x600mm Size / 1200x600mm
96161B	セッティングウエイト Setting Weight	バランス取用ウエイト Weights for balance adjustment

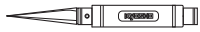
品番 No.	パーツ名 Part Names	内容 Description
96165B	アルミテープ (40x2500mm) Aluminum Tape (40x2500mm)	ボディの補修、補強用テープ Tape to repair/reinforce body 配線の固定にも最適 Most suitable for fixation of the wiring.



カナイツール YUICHI KANAI TOOLS

品番 No.	パーツ名 Part Names	内容 Description
YKW006 B	KANAI TOOL プラスドライバー (No.1) KANAI TOOL Screw Driver (No.1)	3~4mmプラスビス用ツール Tool for 3~4mm Phillips screw それぞれビットの単品売りあります。 There is a bit single article of a spare.
YKW007 B	KANAI TOOL プラスドライバー (No.2) KANAI TOOL Screw Driver (No.2)	2~2.6mmプラスビス用ツール Tool for 2~2.6mm Phillips screw それぞれビットの単品売りあります。 There is a bit single article of a spare.
YKW008	T型ホイールレンチ (1/8 サイズ) T-Wheel Wrench (1/8 Size)	ホイールナット用ツール Tool for Wheel nut
YKW011 B	スパナ (5.5-7.0) Spanner (5.5-7.0)	
YKW012 B	スパナ (6.5-8.0) Spanner (6.5-8.0)	
YKW015 B	KANAI TOOL 6角レンチドライバー (1.5mm) KANAI TOOL Hex Wrench Driver (1.5mm)	3mmセットビス用ツール Tool for 3mm Set screw それぞれビットの単品売りあります。 There is a bit single article of a spare.
YKW020 TCB	KANAI TOOL 6角レンチドライバー (2.0mm/チタンコート) KANAI TOOL Hex Wrench Driver (2.0mm/Ti-Coating)	3mmヘックスビス用ツール Tool for 3mm Hex screw それぞれビットの単品売りあります。 There is a bit single article of a spare.
YKW025 B	KANAI TOOL 6角レンチドライバー (2.5mm) KANAI TOOL Hex Wrench Driver (2.5mm)	3mmキャップビス用ツール Tool for 3mm Cap screw それぞれビットの単品売りあります。 There is a bit single article of a spare.
YKW025 B-1	KANAI TOOL ビット (6角 / 2.5mm) KANAI TOOL Bit (Hex/2.5mm)	スペア用 Spare

品番 No.	パーツ名 Part Names	内容 Description
YKW030 B	KANAI TOOL 6角レンチドライバー (3.0mm) KANAI TOOL Hex Wrench Driver (3.0mm)	4mmキャップビス用ツール Tool for 4mm Cap screw それぞれビットの単品売りあります。 There is a bit single article of a spare.
YKW030 BPB	KANAI TOOL ボールポイントドライバー (3.0mm) KANAI TOOL Ball Point Driver (3.0mm)	4mmキャップビス用ツール Tool for 4mm Cap screw それぞれビットの単品売りあります。 There is a bit single article of a spare.
YKW055 BxB	KANAI TOOL ボックスドライバー (5.5mm) KANAI TOOL Box Driver (5.5mm)	3mmナット用ツール Tool for 3mm Nut それぞれビットの単品売りあります。 There is a bit single article of a spare.
YKW070 BxB	KANAI TOOL ボックスドライバー (7.0mm) KANAI TOOL Box Driver (7.0mm)	4mmナット用ツール Tool for 4mm Nut それぞれビットの単品売りあります。 There is a bit single article of a spare.
YKW102 B	スパナセット (5.5-7.0/6.5-8.0) Spanner (5.5-7.0/6.5-8.0)	



ツール TOOL

品番 No.	パーツ名 Part Names	内容 Description
36229 R	メンテナンススタンド ハイタイプ(レッド) Maintenance Stand High (Red)	
36230 BKB	メンテナンススタンド ロータイプ(ブラック) Maintenance Stand Type Low (Black)	
36231	SP ナイフエッジリーマー SP Knife Edge Reamer	ボディのマウント用穴開けに便利 Tool for making holes on bodies.
36231P	SP ナイフエッジリーマー プラス SP Knife Edge Reamer Plus	ボディのマウント用穴開けに便利 (段付き) Tool for making holes on bodies. (with Measurement Steps)

品番 No.	パーツ名 Part Names	内容 Description
36261C	KRF ステンレスポリカボディカッターストレート KRF Stainless PC-Body Scissors Straight	ポリカボディ用ハサミ Scissors for PC-body.
36262C	KRF ステンレスポリカボディカッターカーブ KRF Stainless PC-Body Scissors Curve	ポリカボディ用ハサミ Scissors for PC-body.
80165B	クロスレンチ (5.5/7.0/8.0/10mm) Cross Wrench (5.5/7.0/8.0/10mm)	スペアプラグホルダー付 Includes spare plug holder



ボックス・バック BOX・BAG

品番 No.	パーツ名 Part Names	内容 Description
80460	ピットボックス DX Pit Box DX	工具収納に最適 Good for storing tools サイズ / 542x300x397mm Size / 542x300x397mm
80461	ピットボックス Pit Box	工具収納に最適 Good for storing tools サイズ / 420x240x330mm Size / 420x240x330mm
80462	ツールボックス Tool Box	サイズ / 330x230x65mm Size / 330x230x65mm
80463	パーツボックス L Parts Box L	サイズ / 410x264x43mm Size / 410x264x43mm
80464	パーツボックス M Parts Box M	サイズ / 232x122x32mm Size / 232x122x32mm
80465	パーツボックス S Parts Box S	サイズ / 120x83x25mm Size / 120x83x25mm
80466	パーツボックス SS Parts Box SS	サイズ / 89x36x26mm 3入 Size / 89x36x26mm 3pcs
87615C	KYOSHO キャリングバッグ L KYOSHO Carrying Bag L	サイズ / 350x550x540mm Size / 350x550x540mm



ケミカル・オイル CHEMICAL・OIL

品番 No.	パーツ名 Part Names	内容 Description
96162	リングギヤグリス (3g) Ring Gear Grease (3g)	フッ素樹脂特殊グリス Fluorine special grease. ギヤの磨耗を減少 Reduces wearing of gear
96508B	HG ジョイントグリス HG Joint Grease	ジョイント 部用グリス Grease for joint part. 金属パーツの干渉部に使用 磨耗を抑える Use into metal joint parts. Reduces the wear

品番 No.	パーツ名 Part Names	内容 Description
96512	スーパーグリーングリス (超高圧タイプ) 2gx2 Super Green Grease (Extreme Pressure Type) 2gx2	ギヤなどの圧力が掛かる駆動部分 に適した高稠(ちょう)度グリス。 High-viscosity grease suitable for gears and other drive parts that are subject to pressure.

シリコンオイル SILICONE OIL

品番 No.	パーツ名 Part Names	内容 Description
SIL 0300-8B	シリコンオイル#300 (80cc) Silicone Oil #300 (80cc)	ダンパー用 for shocks.
SIL 0350-8B	シリコンオイル#350 (80cc) Silicone Oil #350 (80cc)	
SIL 0400-8B	シリコンオイル#400 (80cc) Silicone Oil #400 (80cc)	
SIL 0450-8B	シリコンオイル#450 (80cc) Silicone Oil #450 (80cc)	
SIL 0500-8B	シリコンオイル#500 (80cc) Silicone Oil #500 (80cc)	
SIL 0550-8B	シリコンオイル#550 (80cc) Silicone Oil #550 (80cc)	
SIL 0600-8B	シリコンオイル#600 (80cc) Silicone Oil #600 (80cc)	
SIL 0650-8B	シリコンオイル#650 (80cc) Silicone Oil #650 (80cc)	
SIL 0700-8B	シリコンオイル#700 (80cc) Silicone Oil #700 (80cc)	
SIL 0750-8B	シリコンオイル#750 (80cc) Silicone Oil #750 (80cc)	
SIL 0800-8B	シリコンオイル#800 (80cc) Silicone Oil #800 (80cc)	
SIL 0850-8B	シリコンオイル#850 (80cc) Silicone Oil #850 (80cc)	

品番 No.	パーツ名 Part Names	内容 Description
SIL 2000C	シリコンオイル#2000 (40cc) Silicone Oil #2000 (40cc)	デフ用 for diffs.
SIL 3000C	シリコンオイル#3000 (40cc) Silicone Oil #3000 (40cc)	
SIL 4000C	シリコンオイル#4000 (40cc) Silicone Oil #4000 (40cc)	
SIL 5000C	シリコンオイル#5000 (40cc) Silicone Oil #5000 (40cc)	
SIL 6000C	シリコンオイル#6000 (40cc) Silicone Oil #6000 (40cc)	
SIL 7000C	シリコンオイル#7000 (40cc) Silicone Oil #7000 (40cc)	
SIL 8000C	シリコンオイル#8000 (40cc) Silicone Oil #8000 (40cc)	
SIL 9000C	シリコンオイル#9000 (40cc) Silicone Oil #9000 (40cc)	
SIL 10000C	シリコンオイル#10000 (40cc) Silicone Oil #10000 (40cc)	
SIL 15000C	シリコンオイル#15000 (40cc) Silicone Oil #15000 (40cc)	
SIL 20000B	シリコンオイル#20000 (40cc) Silicone Oil #20000 (40cc)	
SIL 30000B	シリコンオイル#30000 (40cc) Silicone Oil #30000 (40cc)	
SIL 40000B	シリコンオイル#40000 (40cc) Silicone Oil #40000 (40cc)	
SIL 50000B	シリコンオイル#50000 (40cc) Silicone Oil #50000 (40cc)	
SIL 60000B	シリコンオイル#60000 (40cc) Silicone Oil #60000 (40cc)	
SIL 100000B	シリコンオイル#100000 (40cc) Silicone Oil #100000 (40cc)	

品番 No.	パーツ名 Part Names	内容 Description
SIL 200000	シリコンオイル#200000 (40cc) Silicone Oil #200000 (40cc)	デフ用 for diffs.
SIL 300000	シリコンオイル#300000 (40cc) Silicone Oil #300000 (40cc)	
SIL 500000	シリコンオイル#500000 (40cc) Silicone Oil #500000 (40cc)	

京商スペアパーツ・オプションパーツの購入方法

部品を
こわしちゃった



※これらの購入方法は日本国内に限らせていただきます

- 部品をこわしたり、なくしてしまった場合でもスペアパーツやオプションパーツを購入し、元どおりに直す事ができます。
- パーツはお店で直接購入していただくか、お店に行けない場合は、京商オンラインショップで購入することができます。

※お支払い方法により発送手数料が異なります。京商WEBサイトにてご確認ください。
※お届け予定日数は夏・冬期休業または交通事情等運送上の理由により、遅れる場合がございますのであらかじめご了承ください。

1.まずはお店でお求めください。

まずは、お近くのお店か、この商品をお買い求めいただいたお店にご来店ください。ご希望のパーツの在庫があれば即購入できます。その際に組立/取扱説明書をお持ちになると購入がスムーズになります。



お店で在庫切れの場合でも京商の『オンラインパーツ直送便』※でお店から京商へ申し込みます

お店でご希望のパーツがたまたま品切れだった場合でも、京商の『オンラインパーツ直送便』※を利用すればその場で注文できます。『オンラインパーツ直送便』は、ご希望のパーツの品番や数量等を直接お店にご注文してください。在庫確認後代金をお支払いいただければ結構です。お客様のご自宅か、お店にお届けします。

※一部取扱っていないお店もございます。

A: 取扱説明書で必要な
パーツの品番と数量を
確認する。

B: お店で必要なパーツを
注文し代金を支払う。

C: ご注文から約3~4日で
お客様のご自宅か、お店に
お届けします。



オンライン
パーツ直送便
取扱店はこの
ステッカーが
目印です。



2.お店に行けない場合は 京商オンラインショップで購入できます。

京商オンラインショップで購入する。



<https://rc.kyosho.com>

スペアパーツや、オプションパーツ、アクセサリ等
写真を見て購入することができます。



京商株式会社

〒243-0021 神奈川県厚木市岡田3050 厚木アクストメインタワー7F

●お問い合わせはユーザー相談室まで

電話 046-229-4115 受付時間：月～金曜(祝祭日を除く)13:00～18:00

組立や、操作上で不明な点のお問い合わせ方法

これらのサービスは日本国内に限らせて頂きます



組立てたり、操作してみて上手くいかない点などございましたら、ご購入いただいた販売店または、京商ユーザー相談室へお問い合わせください。
京商ユーザー相談室へお問い合わせの際は、お電話いただくか、下記のお問い合わせ用紙に必要事項をご記入のうえ、ファックスまたは郵便でお送りください。

京商へのお問い合わせ先 → 「京商ユーザー相談室」

京商にお問い合わせの際は、「京商ユーザー相談室」にご連絡ください。
お問い合わせの際は、お手元に商品や組立/取扱説明書をご用意のうえ、組立/取扱説明書のページ数、行程番号、部品番号(キーNo.)を用いるなど、なるべく具体的にお知らせください。

電話でのお問い合わせは：046-229-4115 電話でのお問い合わせは、月曜～金曜(祝祭日を除く)13:00～18:00。

FAXでのお問い合わせは：046-229-4032 FAXでは、24時間お問い合わせの受付をして居ります。回答は、翌営業日以降となる場合があります。営業日:月曜～金曜(祝祭日を除く)

郵便でのお問い合わせは：〒243-0021 神奈川県 厚木市 岡田3050 厚木アクストメインタワー7F
京商株式会社 ユーザー相談室宛

キリトリ線

お問い合わせ用紙

お問い合わせ用紙は、FAXまたは郵便でお送りください。回答方法は、京商で検討のうえ考慮させていただきます。
郵送の場合は、お問い合わせ用紙のコピーを保管してください。

品番	No.34119	商品名	インファerno MP11e		
ご購入店	店名 (電話 _____)	都道府県	ご購入年月日	年	月 日
ご使用プロポ	メーカー名	商品名	ご使用の モーター エンジン		
ご氏名	フリガナ	R/C歴	約	年	
ご自宅住所	〒 _____ 都道府県				
ご自宅の連絡先	電話 ()	FAX ()			
平日の昼間に可能な連絡先	電話 ()	FAX ()			
月曜～金曜(祝祭日を除く)13:00～18:00で電話連絡可能な時間帯		頃	受付No.(京商記入欄)		

お問い合わせご記入欄：組立/取扱説明書のページ数や部品番号(キーNo.)を用いるなど、なるべく具体的にご記入ください。

※京商株式会社では、お客様の個人情報の保護に力を入れております。お客様よりの、注文及びお問い合わせを通じて知りえたお客様の個人情報につきましては、(1)～(3)の場合を除き無断で第三者に提供したり開示するようなことはありません。(1)お客様の事前の承諾を受けた場合。(2)法律に基づき開示請求を受けた場合。(3)サービスの提供のため当社の委託先に開示する場合。